

# Universal LKW-Anhängeböcke

Bitte unbedingt den D-Wert der einzelnen Komponenten beachten!  
Freiräume für die Montage prüfen (Maßblatt nebenstehend)!

## Anhängebock

mit integriertem Unterfahrschutz  
Bestell-Nr. 313404600001  
und Anschraubplatte  
Bestell-Nr. 329103600001



Unterfahrschutz  
Prüf-Nr.: e13-6131

Die Anschraubplatte ist nicht  
im Lieferumfang enthalten.

	Artikel-Nr.	kg	D-Wert kN	kg	kg	*
Anhängebock mit integriertem Unterfahrschutz für LKW Wechselsystem und/oder Maulkupplung zulässig	313404600001	69,0	25,1	150	3000 3500	17000 9400
empfohlene Anschraubplatte	329103600001	8,2	25,1	120	3000 3500	17000 9400

\*Bei Verwendung als Unterfahrschutz gemäß R58/03 nur bis max.7,5t Ges.-Gew.

## Anhängebock

mit integriertem Unterfahrschutz  
Bestell-Nr. 342179600001  
und Anschraubplatte  
Bestell-Nr. 329103600001



Unterfahrschutz  
Prüf-Nr.: e13-6130

Die Anschraubplatte ist nicht  
im Lieferumfang enthalten.

	Artikel-Nr.	kg	D-Wert kN	kg	kg	*
Anhängebock mit integriertem Unterfahrschutz für LKW Wechselsystem und/oder Maulkupplung zulässig	342179600001	76,0	23,5	150	3500	z.B. 7500
empfohlene Anschraubplatte	329103600001	8,2	25,1	120		

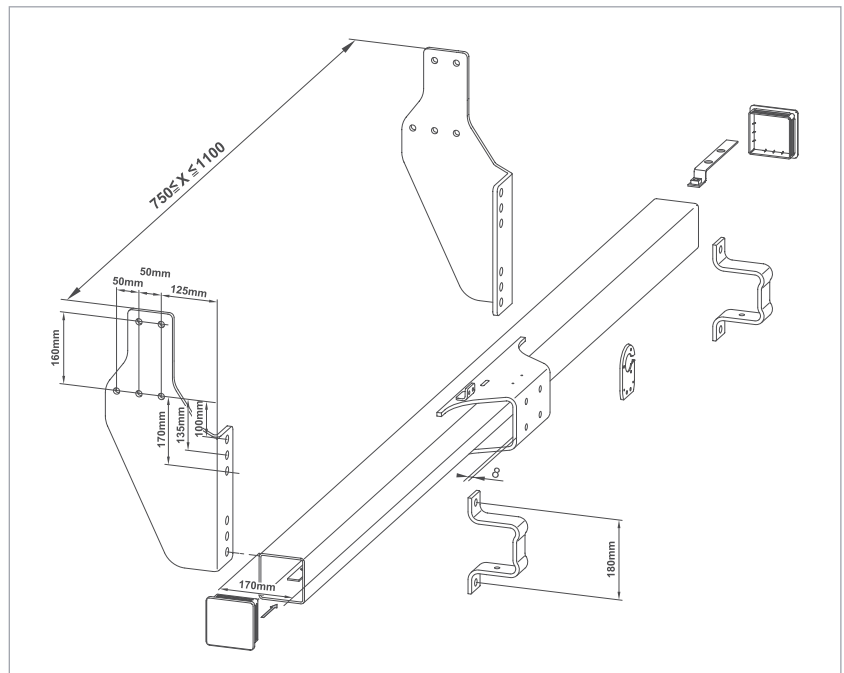
\*Bei Verwendung als Unterfahrschutz gemäß R58/03 nur bis max.7,5t Ges.-Gew.

Universal LKW-Elektrosatz für 12V	Artikel-Nr.	fz-spez.	Blinkü-berw.	Codierung	EPH Abschaltung	Dauerplus Ladeleitung	Ladeleitung	Stromanschluss	Montagezeit
	300201300113	-	A	-	-	D1	L1	V	

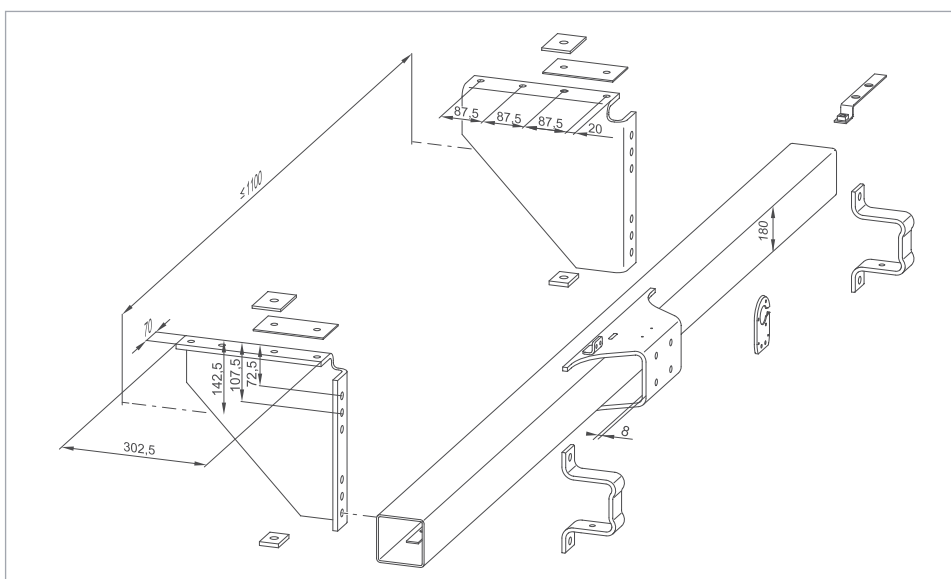
# Maßblatt für Anhängböcke

Alle Maßangaben in mm

**Anhängböcke universell einsetzbar durch viele 2-dimensionale Verstellmöglichkeiten (Höhe und Breite)**



**313 404**



**342 179**