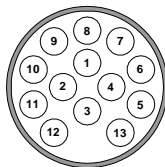


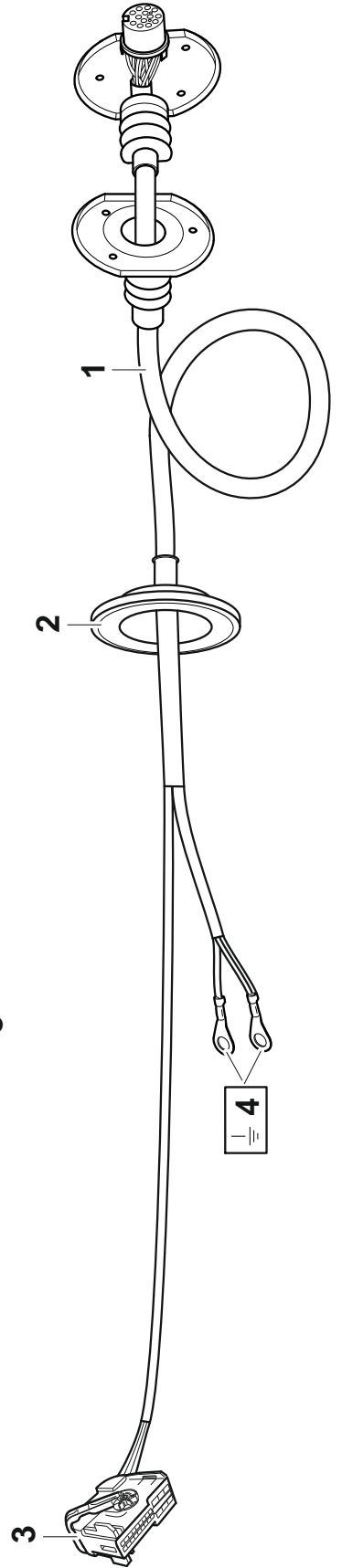
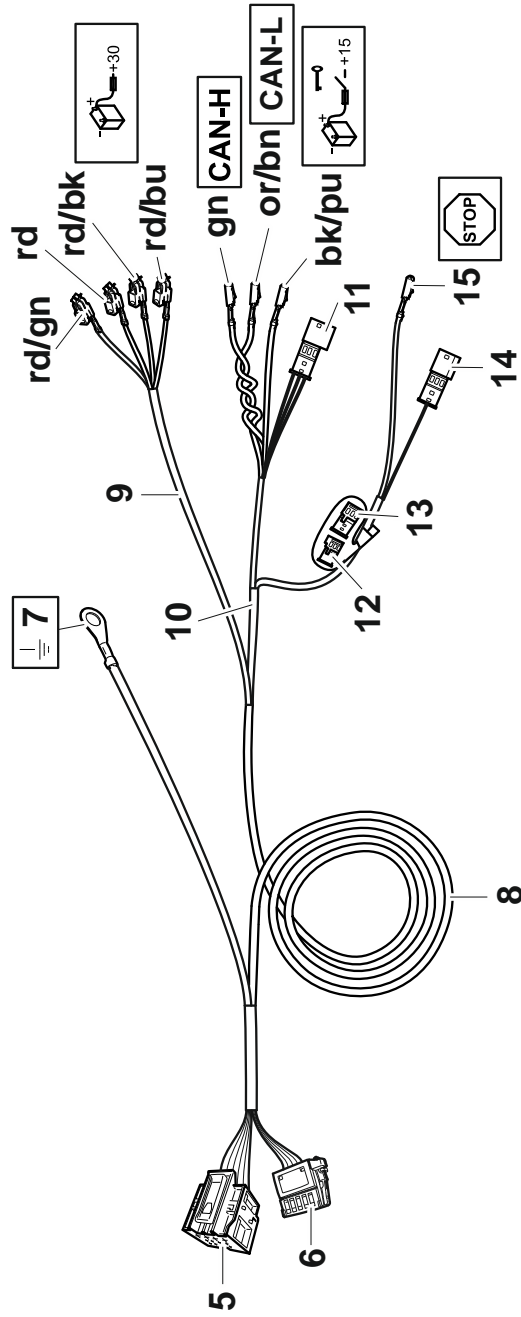
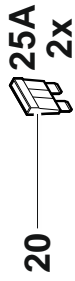
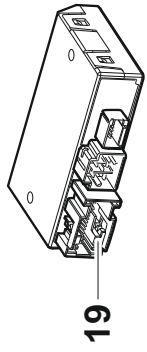
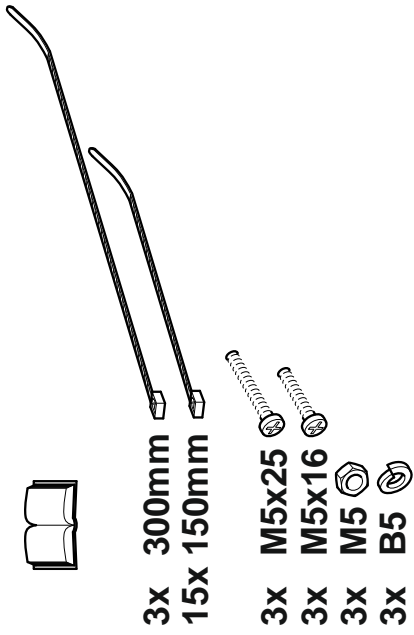
- D** Elektroanlage für Anhängervorrichtung Montage- und Betriebsanleitung, Originalbetriebsanleitung
- CZ** Elektrické zařizení pro tažné zařizení Montážní a provozní návod
- DK** Elsæt til anhængertræk Montage- og driftsvejledning
- E** Instalación eléctrica para el dispositivo de remolque Instrucciones de montaje y de servicio
- F** Installation électrique pour dispositif d'attelage Notice de montage et d'utilisation
- FIN** Vetolaitteen sähköjärjestelmä Asennus- ja käyttöohjeet
- GB** Electrical system for trailer hitch Installation and Operating Instructions
- GR** Ηλεκτρικό σύστημα για διάταξη ρυμούλκησης Οδηγίες συναρμολόγησης και λειτουργίας
- H** Elektromos felszerelés a vonószerkezet Beszerelési utasítás
- I** Impianto elettrico per gancio di traino Istruzioni di montaggio e per l'uso
- N** Elektrisk anlegg for tilhengerfeste Monterings- og bruksanvisning
- NL** Elektrische installaties voor aanhanger Montage- en gebruikshandleiding
- PL** Instalacja elektryczna do haka holowniczego Instrukcja montażu i eksploatacji
- RUS** Электрооборудование для фаркопа Инструкция по монтажу и эксплуатации
- S** Elsystem för dragkrok Monterings- och bruksanvisning

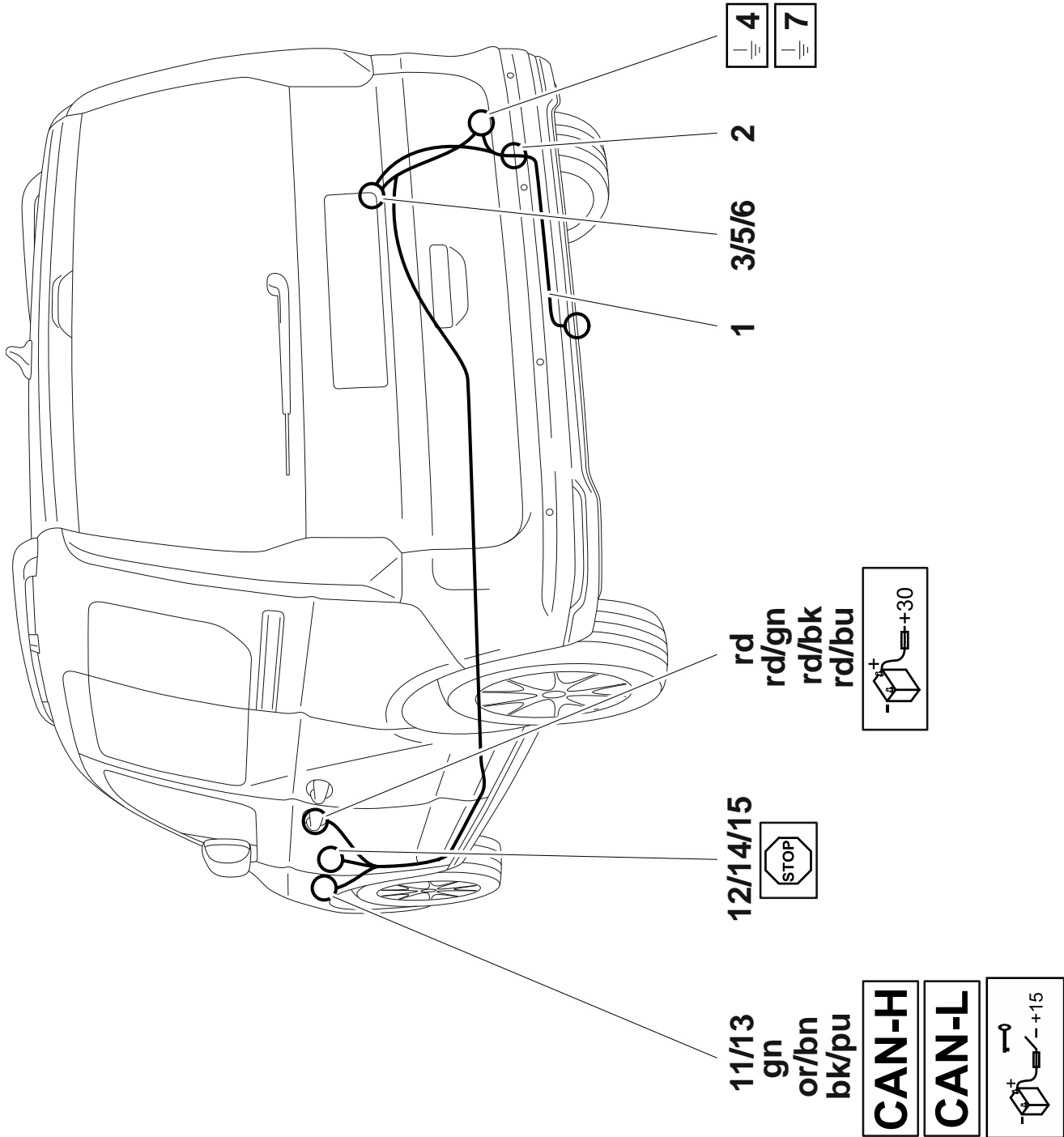


**322 089 300 113**



**VW Caddy V, 12/2020 →**  
**VW Caddy V Maxi, 12/2020 →**  
**Ford Tourneo Connect III, 05/2022 →**  
**(without trailer prep. / ohne Vorrüstung)**





**D** Steckdosenbelegung

**CZ** Obsazení zásuvky

**DK** Koblingskema

**E** Esquema de tomas de enchufe

**F** Affectation des prises électriques

**FIN** Pistorasian navat

**GB** Pin assignment

**GR** Αντιστοιχία πρίζας

**HU** Csatlakozódugó leosztása

**I** Schema dei collegamenti della presa

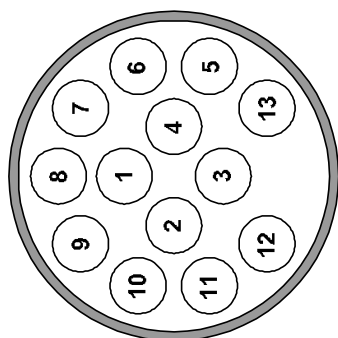
**N** Kontaktskjema

**NL** Contactdoosbezetting

**PL** Rozkład pinów

**RUS** Разводка розеток

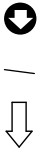
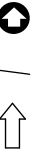







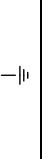




**S** Stickdoschema



ISO 11446

	<b>S</b>	<b>RUS</b>	<b>PL</b>	<b>NL</b>	<b>N</b>	<b>I</b>	<b>HU</b>	<b>GR</b>	<b>GB</b>	<b>FIN</b>	<b>F</b>	<b>E</b>	<b>DK</b>	<b>CZ</b>	<b>D</b>	Leistung / Power		
1 (L)	svart/vit	черный/белый	czarno/biały	zwart/wit	svart/hvit	nero/bianco	fekete/fehér	μαύρο/λευκό	black/white	musta/valkoinen	noir/blanc	negro/blanco	sort/hvid	černobílá	schwarz/weiß	Min. 5 W Max. 21 W	↓	
2 (54g)	grá/blá	серый/голубой	szaro/niebieski	grijs/blauw	grá/blá	grigio/blu	szürke/kék	γκρι /μπλε	grey/blue	harmaa/sininen	gris/bleu	gris/azul	grá/blá	šedo/modrý	grau/blau	Min. 5 W Max. 42 W		
3 (31)	Brun	коричне Вый	brązowo	bruin	brun	marrone	barna	καφέ	brown	ruskea	marron	marrón	brun	hnědá	braun			
4 (R)	svart/grön	черный/зеленый	czarno/zielony	zwart/groen	svart/grønn	nero/verde	fekete/zöld	μαύρο/πράσινο	black/green	musta/vihreä	noir/vert	negro/verde	sort/grøn	černo/zelená	schwarz/grün	Min. 5 W Max. 21 W	↑	
5 (58R)	grá/röd	серый/красный	szaro/czerwony	grijs/rood	grá/rød	grigio/rosso	szürke/piros	γκρι/κόκκινο	gray/red	harmaa/punainen	gris/rouge	gris/rojo	grá/röd	šedo/červená	grau/rot	Min. 5 W Max. 20 W		
6 (54)	svart/röd	черный/красный	czarno/czerwony	zwart/rood	svart/rød	nero/rosso	fekete/piros	μαύρο/κόκκινο	black/red	musta/punainen	noir/rouge	negro/rojo	sort/rød	černo/červená	schwarz/rot	Min. 5 W Max. 42 W		
7 (58L)	grá/ svart	серый/черный	szaro/czarny	grijs/zwart	grá/ svart	grigio/nero	szürke/kete	γκρι/μαύρο	gray/black	harmaa/musta	gris/noir	gris/negro	grá/sort	šedočerná	grau/schwarz	Min. 5 W Max. 20 W		
8	Svart/ blå	Черный/голубой	Czarno/niebieski	Zwart/blauw	Svart/ blå	Nero/blu	Fekete/kék	Μαύρο/μπλε	Black/blue	Musta/sininen	Noir/bleu	Negro/azul	Sort/blá	Černo/modrý	schwarz/blau	Min. 5 W Max. 42 W		
9 (+30)	röd	красный	czerwon y	rood	rød	rosso	piros	κόκκινο	red	punainen	rouge	rojo	rød	červená	rot			
10 (+15)	gul	желтый	żółty	geel	gul	giallo	sárga	κίτρινο	yellow	keltainen	jaune	amarillo	gul	žlutá	gelb			
11 (31)	brun/vit	коричне Вый/белый	brązowo/biały	bruin/wit	brun/hvit	marrone/bianco	barna/fehér	καφέ/λευκό	brown/white	ruskea/valkoinen	marron/blanc	marrón/blanco	brun/hvid	hnědobílá	braun/weiß			
12	--	--	--	--	--	--	--	--	--	--	--	--	--	--	--			
13 (31)	brun	коричне Вый	brązowo	bruin	brun	marrone	barna	καφέ	brown	ruskea	marron	marrón	brun	hnědá	braun			

	dark	light	bk	wh	bn	gn	gy	rd	ye	bu	or	pu	pi
<b>D</b>	dunkel	hell	schwarz	weiß	braun	grün	grau	rot	gelb	blau	orange	violett	rosa
<b>CZ</b>	tmový	bystrý	černo	bílá	hnědá	zelená	šedo	červená	žlutá	modrý	oranžový	fialový	růžová
<b>DK</b>	mørk	lyse	sort	hvid	brun	grøn	grå	rød	gul	blå	orange	violet	rosa
<b>E</b>	oscuro	claro	negro	blanco	marrón	verde	gris	rojo	amarillo	azul	anaranja-do	violeta	rosa
<b>F</b>	foncé	clair	noir	blanc	marron	vert	gris	rouge	jaune	bleu	orange	violet	rose
<b>FIN</b>	tumma	kirkas	musta	valkoinen	ruskea	vihreä	harmaa	punainen	keltainen	sininen	oranssi	violetti	rosa
<b>GB</b>	dark	light	black	white	brown	green	grey	red	yellow	blue	orange	purple	pink
<b>GR</b>	σκούρο	φωτεινό	μαύρο	λευκό	καφέ	πράσινο	γκρι	κόκκινο	κίτρινο	μπλε	πορτοκαλί	Μωβ	ροζ
<b>H</b>	sötét	fényes	fekete	fehér	barna	zöld	szürke	piros	sárga	kék	narancssárga	ibolyakék	rózsaszín
<b>I</b>	scuro	luminoso	nero	bianco	marrone	verde	grigio	rosso	giallo	blu	arancione	viola	rosa
<b>N</b>	mørk	lyse	svart	hvit	brun	grønn	grå	rød	gul	blå	oransje	fiolett	rosa
<b>NL</b>	donkere	heldere	zwart	wit	bruin	groen	grijs	rood	geel	blauw	oranje	violet	rosé
<b>PL</b>	ciemny	jasno	czarno	biały	brązowo	zielony	szato	czerny	żółty	niebieski	pomarańczowe	fioletowe	różowa
<b>RUS</b>	темно	светло	черный	белый	коричневый	зеленый	серый	красный	желтый	голубой	оранжевый	пурпурный	розовый
<b>S</b>	mörk	ljus	svart	vit	brun	grön	grå	röd	gul	blå	orange	violett	rosa

															
<b>D</b>	Blinker links	Blinker rechts	Schalter Nebelschlußleuchte	Nebelschlußleuchte abgeschaltet	Standlicht Links und Rechts	Stoplicht	Rückfahr-scheinwerfer	Ladeleitung eingeschalteter Zündung	Dauerplus Leitung	Masse-anschluß	Anhänger	Schalter im Fahrzeug	Fahrzeug-leuchten hinten	Achtung! Hohe Temperatur	Steuergerät Anhänger-richtung
<b>E</b>	Indicador de dirección izquierda	Indicador de dirección derecha	Interruptor Luz trasera antiniebla	Luz trasera antiniebla apagada	Luz de posición izquierda y derecha	Luz de freno	Faro de marcha atrás	Cable de carga (activo con encendido conectado)	Cable de positivo continuo	Conexión a masa	Remolque	Interruptor en el vehículo	Luces de vehículo atrás	¡Atención! Alta temperatura	Equipo de control Dispositivo de remolque
<b>F</b>	Clignotant Gauche	Clignotant droit	Interrupteur r Feu arrière de brouillard	Arrière Feu arrière de brouillard	Feux de position Gauche et droit	Feu de stop	Phare de recul	Câble de charge (actif à allumage connecté)	Câble positif permanent	Connexion de masse	Remorque	Interrupteur dans le véhicule	Feux arrière véhicule	Attention! Température élevée!	Boîtier électronique Dispositif de remorque
<b>FIN</b>	Vilkku vasemmalle	Vilkku oikealle	Kytkin sumuvalo	Sumuvalo pois päältä	Seisontavalo vasen ja oikea	Jarruvalo	Peruutus- valo	Latausjohto (aktiivinen sytytyksen ollessa päällä)	Jatkuva plus -johto	Maadoitus- liitäntä	Perävaunu	Kytkin ajoneuvossa	Ajoneuvo- valot, taka	Huomio! Korkea lämpötila	Perävaunun ohjauslaitte
<b>GB</b>	left-hand indicator	right-hand indicator	rear fog lamp switch	rear fog lamp switched off	parking light left and right	brake lights	reversing lights	charging cable (active with ignition switched on)	permanent positive cable	ground connection	trailer	switch in vehicle	rear vehicle lights	Warning! high temperature	control module trailer tow-bar
<b>GR</b>	Φακός αριστερά	Φακός δεξιά	Διακόπτης πίσω φώτος ομίχλης	Διακόπτης πίσω φώτος ομίχλης απενεργ.	Φωτα θεσης οπισθοφωτ ξιά	Φως στοπ	Προβολέας οπισθεν	Αγωγός φόρτισης (ενεργός με ανάφωτη)	Αγωγός συνεχούς θετικού	Σύνδεση γειώσης	Ρυμουλκού μπου	Διακόπτης στο όχημα	Πλαυ φωτρα οχηματος	Προσοχή! Υψηλή θερμοκρασία	Μονάδα ελεγχου διεστρίης ρυμουλκησης
<b>HU</b>	villogó balra	villogó jobbra	hátsó kódlámpa kapcsoló	hátsó kódlámpa kikapcsolva	álóhelyzeté ny baloldali és jobboldali	Féklámpa	tolató fényzóró	töltővezeték (a gyújtás bekapcsolás állapotában aktív)	állandó pozitív vezeték	test-csatlakozó	utántúto	kapcsoló a járműben	jármű hátsó világítások	Figyelem! Magas hőmérséklet	vontató eszköz vezérlő készülék
<b>I</b>	Lampeggiat ore di sinistra	Lampeggiat ore di destra	Interruttore fari fendinebbia	Fari fendinebbia spenti	Luce di posizione di sinistra e di destra	Luce dello stop	Proiettore retromarcia	Cavo di carico (attivo ad accensione attivata)	Linea maggiore durata	Collegamen- to massa	Rimorchio	Interruttore sul veicolo	Luci veicolo posteriori	Attenzione! Temperatura elevata	Quadro dei comandi unità rimorchio
<b>N</b>	Blinklys venstre	Blinklys høyre	Bryter tåkebak- lys	Tåkebak- lys slått av	Parkeringslys venstre og høyre	Stopplys	Rygge- lys	Ladekabel (aktiv når tenningen er slått på)	Permanent positiv ledning	Jordtilkobling	Tilhenger	Bryter i kjøretøyet	Kjøretøyllys bak	Obs! Høy temperatur	Styreanhet tilhengermek anisme
<b>NL</b>	Richtingsaanwijzer links	Richtingsaanwijzer rechts	Schakelaar achtermist- licht	Achtermist- licht uit	Standlicht links en rechts	Stoplicht	Achteruitrij- licht	Laadkabel (actief bij ingeschakelde ontsteking)	Kabel permanent positief	Massa- aansluiting	Aanhang- wagen	Schakelaar in het voertuig	Voertuig- lichten achteraan	Opgelet! Hoge temperatuur	Regelaar trekhaak- installatie
<b>PL</b>	Kierunkows. lewy	Kierunkows. prawy	Przełącznik tylnego światła przeciwmgi.	Tylnie światło przeciwmgi. wyłączone	Światło postojowe lewe i prawe	Światło stop	Światła cofania	Przew. ład. (aktywny przy włączonym zaplonie)	Przewód stały plus	Przyłącze masy	Przyczepa	Przełącznik w pojeździe	Światła pojazdu z tyłu	Uwaga! Wysoka temperatura	Urządzenie sterujące urządzeniem holowniczym
<b>RUS</b>	Световой сигнал поворота налево	Световой сигнал поворота направо	Выключатель заднего противотуманного фонаря	Задний противотуманный фонарь выключен	Стояночный свет слева и справа	Стоп-сигнал	Фары заднего хода	Провод цепи заряда (активен при включенном зажигании)	Постоянно положительный кабель	Замыкание на массу	Прицеп	Выключатель в автомобиле	Задние фары	Внимание! Высокая температура	Блок управления прицепоного устройства
<b>S</b>	Blinkers vänster	Blinkers höger	Brytare dimbak- ljus	Dimbak- ljus släckt	Parkeringsljus vänster och höger	Bromsljus	Bakstrål- kastare	Laddningsled ning (aktiv vid tillägen tändning)	Permanent plus- ledning	Jordanslutning	Släpvcagn	Brytare i fordonet	Fordonslamp or bak	Observera! Hög temperatur	Skyddon släpvcagns anordning

	<b>D</b>	keine Feuchtigkeit	LED Prüflampe	Rechtslenker	Linkslenker	mit Einparkhilfe	ohne Einparkhilfe	Datenbusleitung (CAN)	CAN High Signal	CAN Low Signal	Karosseriebohren und versiegeln	Klebeband	Radio Codierung beachten	Achtung! Säure	<b>PL</b>	Brak wilgoci	Geen vocht	ingen fuktighet	assenza di umidità	nedvességet	óχι υγρασία	no lubrication	ei kosteutta	Pas humidité	Lámpa de prueba de LED	con dirección a la derecha	con dirección a la izquierda	con asistencia de estacionamiento sin asistencia de estacionamiento	Cable de bus de datos (CAN)	Señal CAN High	Señal CAN Low	Perforar agujero de carrocería y sellarlo	Cinta adhesiva	Tener en cuenta código radio	Atención! Acido	<b>GB</b>	no lubrication	right-hand drive vehicle	left-hand drive vehicle	with parking aid	without parking aid	data bus cable (CAN)	CAN high signal	CAN low signal	drill and seal bodywork hole	adhesive tape	observe radio coding	Warning! acid	<b>GR</b>	όχι υγρασία	Δεξιόμυνο	Αριστερόμυνο	Με σύστημα παρακαρπίατος	Χωρίς σύστημα παρακαρπίατος	Αγωγός δαύλου δεδομένων (CAN)	Σήμα CAN High	Σήμα CAN Low	Διούση και σφύσηση οπίσθιοι κρομμύρα	Κολλητική ταινία	Προσοχή στην συμπαικτική κωδικοποίηση	Προσοχή! Οξύ	<b>HU</b>	nedvességet	jobbkormány	balkormány	beparkolás támogató	beparkolás támogató nélkül	adatsbusz vezetékek (CAN)	CAN High jel	CAN Low jel	lyuk fúrás a karosszeriár a es zárás	ragasztószalag	a rádió kódolásra figyelni	Figyelem! Sav	<b>I</b>	assenza di umidità	Guida a destra	Guida a sinistra	con ausilio al parcheggio	senza ausilio al parcheggio	Linea bus di dati (CAN)	Segnale CAN High	Segnale CAN Low	Trapanare e sigillare i fori carrozzeria	Nastro adesivo	Rispettare codifica radio	Attenzione! Acido	<b>FIN</b>	ei kosteutta	Oihjus oikealla puolella	Oihjus vasemmalla puolella	Pysäköinti-apu	Ei pysäköinti-apua	Tietoväylä (CAN)	CAN – signaali korkealla	CAN-signaali matala	Korri, poraa reikä ja tiivistä	Liimanauha	Huomaa radio-koodaus	Huomio! Happoa	<b>NL</b>	Geen vocht	Stuur rechts	Stuur links	Met parkeer-sensor	Zonder parkeer-sensor	Gegevens-buslijn (CAN)	CAN High Signal	CAN Low Signal	Carrosserie-gat boren en verzegelen	Kleefband	Radio-codering in acht nemen	Opgelet! Zuren	<b>PL</b>	Brak wilgoci	Kierownica z prawej strony	Kierownica z lewej strony	z asySTEMem parkowania	bez asySTENTA parkowania	Przewód magistrali danych (CAN)	CAN High Signal	CAN Low Signal	Wykonać otwór w karoserii i zabezpiecz.	Tasma klejąca	Uwzględnić kodowanie radio	Uwaga! Kwasy	<b>RUS</b>	Нет жидкости	Автомобиль с правосторонним расположением рулевого управления	Автомобиль с левосторонним расположением рулевого управления	С парковочным радаром	Без парковочного радара	Однопроводная шина данных (CAN)	Сигнал CAN High	Сигнал CAN Low	Просверлить и запечатать отверстие в кузове	Клейкая лента	Учитывать кодировку радио	Внимание! Кислота	<b>S</b>	ingen fukt	Högerstyrt fordon	Vänsterstyrt fordon	med parkeringshjälp	utan parkeringshjälp	Databussledning (CAN)	CAN High Signal	CAN Low Signal	Borra och försegla karosshäl	Tejp	Observera radiokodning	Observera Syra
	<b>E</b>	No hay humedad	Lámpa de prueba de LED	con dirección a la derecha	con dirección a la izquierda	con asistencia de estacionamiento	sin asistencia de estacionamiento	Cable de bus de datos (CAN)	Señal CAN High	Señal CAN Low	Perforar agujero de carrocería y sellarlo	Cinta adhesiva	Tener en cuenta código radio	Atención! Acido	<b>DK</b>	ingen fugtighed	Hejrestyret	Venrestyret	Med parkeringshjälp	Uden parkeringshjälp	Databusledning (CAN)	CAN High signal	CAN Low signal	Bor og forsegel karosserihulversigelning	Tape	Bemærk radio kodning	OBS! Syre	<b>CZ</b>	Žádná vlhkost	Zkušební LED svítlna	Pravostrané řízení	Levostrané řízení	S parkovací asistentem	Bez parkovacího asistentia	Dotový kabel sběrnice CAN	Vysokovýštní sběrnice CAN	Nízkovýštní sběrnice CAN	Vývrtat díru do karosérie a následně ji zapravit	Lepící páska	Pozor na kód rádia	Pozor! Kyseliny	<b>CAN-bus</b>		<b>CAN-H</b>		<b>CAN-L</b>																																																																																																										

	<b>S</b>	Cigarettanda re, 12 V uttag	<b>RUS</b>	Прикуриватель, 12 В розетка	<b>PL</b>	Zapalniczka, gniazdko 12V	<b>NL</b>	Sigarettenaansteker, 12V stopcontact	<b>N</b>	Sigarettenne r, 12 V stikkontakt	<b>I</b>	Accendisigari, presa da 12 V	<b>HU</b>	szivargyújtó, 12V-os dugalj	<b>GR</b>	Αναφωτεωστής 12V	<b>GB</b>	cigarette lighter, 12V socket	<b>FIN</b>	Savukkeensytytin, 12V-pistoke	<b>F</b>	Prise allume-cigare, 12V	<b>E</b>	Encendedor de cigarrillos, enchufe de 12V	<b>DK</b>	Cigaret tænder, 12V stikkåse	<b>CZ</b>	Zapalovač, 12V zásuvka	<b>D</b>	Zigarettenanzünder, 12V Steckdose			
		Fordon test/programeringsdon		Устройство тестирования / программа ования автомобиля		Test pojazdu/urz. program.		Voertuig-/programmering-apparaat		Кіпретэй test/programeringsnet		Dispositivo di test/programmazione veicolo		járműteszt/programozó készülék		Συσκευή δοκιμής/πρωτ. οχήματος		vehicle testing program and equipment		Aloneuvo-testi/ohjelmointilaitte		Appareil de programmation auto/contrôle du véhicule		Aparato de prueba/programación de vehículo		Køretøj Test/programeringsenhed		Test vozidla / programova cí zařizení		Fahrzeug Kabeifarbe grammiergerät			
		Funktion Kabeifarbe ausmessen/vergleichen		Измерить / сравнить функцию окраски кабеля		Funkcja pomiaru/por. kolorów kabli		Functie kabelkleur uitmeten / vergelijken		Måle / sammenlign e funksjon kabelfarge		Misure / confronto funzio colore cavo		kábelszín mérési / összehasonlítósi funkció		Λειτουργία μέτρησης/ σύγκρισης χρώματος καλωδίου		measure / compare function cable colour		Kaapelivärin toiminto, mittaa ja vertaa		Mesurer/compareur couleur de câble de fonction.		Función Medir/comparar color de cable		Funktion Kabeifarve udmåle/sammenlign		Zjistit/porovnat barvu kabelu		Funktion Kabeifarbe ausmessen/vergleichen			
		abweichende Kabeifarbe notieren		Записать отклонение окраски кабеля		zanolować różniące się kolory		Afwijkende kabelkleur noteren		noter avvikende kabelfarge		Annotare colore cavo divergente		eltérő kábelszín feljegyzése		Επισημάνση αποκλίσης χρώματος καλωδίου		note different cable colours		Merkitse poikkeava kaapeliväri muistiin		Noter différence de couleur câble		Anotar color de cable diferente		Noter afvigende kabelfarve		Zaznamena t odlišnou barvu kabelu		abweichende Kabeifarbe notieren			
		Funktion Chipcard 10m vom Fahrzeug entfernen!		Trädlös nyckel/aviäg snä chipcard 10 m från fordonet		Klucz zdalny/karta chipowa odległość pojazdu maks. 10 m!		Draadloze sleutel / Chipcard 10m van het voertuig verwijderen!		Radio-nøkkel / Chipcard 10 m unna kjøretøyet!		Allontanare a 10 m dal veicolo la chiave con telecomando o la scheda chip!		A rádiófrekvenciás chipcard 10 méter távolságra a járműtől eltávolítani!		Απομακρύνετε το κλειδί χιπ από το όχημα 10 μ από το όχημα!		remove remote key / chipcard to 10m away from the vehicle		Vie radioavain / sirukortti / sirukortti 10 m päään ajoneuvosta		Eloigner de 10 m du véhicule la clé de radiocommande		Éloigner de 10 m du véhicule la clé de radiocommande		Alejar llave inalámbrica / Chipcard 10m del vehículo!		Trädlös nøgle / Chipcard 10 m væk fra køretøjet!		Vzdálit se s dálkovým ovládním nebo čipovou kartou 10 m od vozidla		Funktion Chipcard 10m vom Fahrzeug entfernen!	
		Taster im Fahrzeug vorhanden ja / nein		Knapp finns i fordonet Ja/Nej		Przyścis dostępny w pojeździe tak / nie		Knop in het voertuig aanwezig ja / neen		Knapp finnes i kjøretøyet ja / nei		Tasto presente nel veicolo sì / no		Nyomógomb a járműben igen/nem		Υπάρχει πλήκτρο στο όχημα ναι/όχι		switch available in vehicle yes / no		Painike ajoneuvossa kyllä/ei		Touche dans le véhicule oui / non		Existe pulsador en el vehículo si / no		Finder der en knapp i køretøjet ja / nej		Tlačítko je/není k dispozici ve vozidle		Taster im Fahrzeug vorhanden ja / nein			
		verbinden		Ανσλτ		połączyć		Verbinden		koble til		collegare		összekapcsolás		Σύνδεση		connect		yhdistä		connecter		unir		tilslut		Spojit		verbinden			
		trennen		Frånskili		rozłączyć		Onderbreken		koble fra		scollegare		szétválasztás		Αποσύνδεση		disconnect		erota		séparer		separar		adskil		Rozpojit		trennen			
		Signalgeber		Signalgivare		Nadajnik sygnatu		Signaalgever		Signalgiver		Indicatore di segnale		jeladó		Κοδικόσημα της σήμανσης		signal transmitter		Merkkinäilaitte		Avertisseur		Emisor de señales		Signalgeber		Upozornění		Signalgeber			
		beachten / erkennen		Observera/id entifiera		uwzględnić/rozpoznać		Opmerken / herkennen		overhold / registrer		rispettare / riconoscere		figyelembe venni / felismerni		Προσοχή / αναγνώριση		observe / recognize		huomaa / tunnista		observer / identifier		observar / reconocer		beachten / erkennen		Prohédnout /zhodnotit		beachten / erkennen			
		Signal anhängen erkannt		Signal släpvaigh identifierad		Signal przyczyepny rozpoznany		Signaal aanhangwagen herkend		Signal tilhenger registrert		Segnale rimorchio riconosciuto		Utárató jel felismerve		Αναγνώριση σήματος ρημουγκου ένου		trailer signal recognized		Perävaunun signaali tunnistettu		Signal remorque identifié		Señal remolque detectada		Signal anhängen erkannt		Rozpoznání signálu přívěsu		Signal anhängen erkannt			



**D**

Nationale Richtlinien über die Anbauabnahmen sind zu beachten.

Jegliche Änderungen bzw. Umbauten an der Elektroanlage sind verboten. Sie führen zum Erlöschen der Betriebserlaubnis. Vor Arbeitsbeginn die Einbauanleitung lesen.

Wichtig: Prüfen Sie den Inhalt des Sets, bevor Sie mit der Installation beginnen und melden Sie gegebenenfalls Abweichungen. Beginnen Sie erst mit der Installation, wenn Sie über ein vollständiges Set verfügen.

Die Elektroanlage für Anhängervorrichtung darf nur von Fachunternehmen montiert werden. Bei falscher Montage besteht schwere Unfallgefahr!

Westfalia-Automotive haftet nicht für Personen- oder Sachschäden beziehungsweise Verluste, die durch die Installation oder eine fehlerhafte Montage oder Nutzung des Produkts verursacht werden.

Arbeiten an Airbags dürfen nur von entsprechend geschultem Personal durchgeführt werden.

Achtung – vor Arbeitsbeginn den Fehlerspeicher auslesen, ggf. Ruhestrom-Erhaltungsgerät verwenden, ansonsten können elektronisch gespeicherten Daten verloren gehen. Batterie abklemmen, um Beschädigungen der KFZ- Elektronik zu vermeiden.

Wichtiger Hinweis: Das Anhängermodul ist diagnosefähig. Wenn die Diagnoseprozesse des Herstellers oder softwareunterstützte Testmechanismen Fehlerberichte erzeugen, die direkt oder indirekt mit dem Betrieb des Anhängers in Zusammenhang stehen, muss das Anhängermodul vom Leitungsstrang des Anhänger Leitungssatzes getrennt werden und ein neuer Diagnoseprozess gestartet werden.

Für technische Änderungen, Software updates, die nach Erst- Inbetriebnahme z.B. durch den Fahrzeughersteller durchgeführt werden und zu Fehlfunktionen bei Anhängerbetrieb führen, kann keine Gewährleistung übernommen werden.

Leitungen dürfen weder eingeklemmt noch beschädigt sein. Alle Dichtungselemente ordnungsgemäß anbringen.

Bei Anhängerbetrieb wird die Nebelschlussleuchte des Zugfahrzeugs abgeschaltet.

Ein Steckdosenadapter darf nur im Anhängerbetrieb genutzt werden.

- Der Ausfall der Anhängerblinkleuchten wird durch die Erhöhung der Blinkfrequenz im Cockpit angezeigt.
- Durch eine zusätzliche Kontrollleuchte im Cockpit wird die Blinkfunktion am Anhänger angezeigt, ggf. Codierung erforderlich
- Der Ausfall der Anhängerblinkleuchten wird durch eine Krontrolleuchte ( einen Signalgeber ) im Cockpit angezeigt, ggf. Codierung erforderlich.

Die Prüfung der Anhängerfunktionen mit einem Anhänger oder einem Prüfgerät mit Belastungswiderständen durchführen.

Achtung! Es ist sicherzustellen das alle Anforderungen des Fahrzeughersteller zu Änderungen und Nachrüstungen am Fahrzeug und/oder Kühlsystem für den Betrieb mit Anhänger durchgeführt wurden.

**Der deutsche Text dieser Anleitung ist bindend.**

Änderungen vorbehalten.

**CZ**

Je nutné dodržovat místní směrnice o demontáži nástaveb.

Veškeré změny příp. přestavby elektrického zařízení jsou zakázány. Mají za následek zánik platnosti povolení k provozu.

Před zahájením práce si prostudujte návod k montáži.

Důležité: Před montáží zkontrolujte obsah soupravy a nahláste případné odlišnosti. S montáží začněte pouze v případě, že máte k dispozici kompletní soupravu.

Elektrické zařízení pro tažné zařízení smí montovat pouze odborné podniky. Při chybné montáži hrozí vážné nebezpečí nehody! Společnost Westfalia-Automotive není zodpovědná za případná zranění, škody na majetku nebo ztráty na zisku, které mohou být způsobeny chybnou montáží nebo nesprávném používáním výrobku.

Práce na airbagů by měl provádět pouze řádně vyškolení pracovníci.

Pozor – před zahájením práce načtěte paměť chyb, popř. použijte zařízení pro udržení klidového proudu, jinak můžete ztratit elektronicky uložená data. Odpojte akumulátorovou baterii, aby nedošlo k poškození elektronické soustavy vozidla.

Důležitá poznámka: Na jednotce přívěsu je možné provádět diagnostiku. Pokud diagnostika výrobce nebo softwarové testy vykazují chybové hlášky, které přímo či nepřímo souvisí s provozem přívěsu, je nutné odpojit kabely jednotky přívěsu ze zásuvky a spustit novou diagnostiku.

Neneseme žádnou zodpovědnost za technické změny a aktualizace softwaru provedené po prvním uvedení do provozu (např. výrobcem vozidla), které mohou způsobit nesprávnou funkci přívěsu.

Vodiče nesmí být sevřené ani poškozené. Všechny těsnicí prvky náležitě namontujte.

Při provozu s tažným zařízením se vypne koncové světlo do mlhy na tažném vozidle.

Adaptér zásuvky se smí používat jen při provozu s přívěsem.

- Výpadek směrových světel přívěsu je indikován ve vozidle zvýšenou frekvencí blikání.
- Přídavnou kontrolkou ve vozidle je indikována funkce blikání přívěsu, příp. je nutné kódování.
- Výpadek směrových světel přívěsu je indikován ve vozidle kontrolkou (signalizačním zařízením), příp. je nutné kódování.

Kontrolu funkcí přívěsu provádějte pomocí přívěsu nebo vhodného kontrolního přístroje se zatěžovacími odpory.

Pozor! Ujistěte se, zda jsou splněny všechny podmínky provozu přívěsu stanovené výrobcem vozidla a zda byly provedeny všechny úpravy a dodatečné vybavení vozidla či chladicího systému.

**Německý text tohoto návodu je závazný.**

Změny vyhrazeny.

De nationale direktiver for montering af tilbehør skal overholdes.

Enhver ændring eller ombygning på el-anlægget er forbudt. Dette medfører, at typegodkendelsen ikke er gældende. Læs monteringsvejledningen inden påbegyndelse af arbejdet.

Vigtigt: Kontrollér sættets indhold inden du begynder med installationen og meddel i givet fald afvigelser. Begynd først installationen, når du har et komplet sæt.

Elsættet til anhængertrækket må kun monteres af kvalificeret personel. Ved forkert montering er der fare for alvorlige fejlfunktioner!

Westfalia-Automotive overtaget ikke ansvaret for person- eller tingskader henholdsvis for tab, der er forårsaget af en forkert installation, montage eller anvendelse af produktet.

Arbejdet med airbags bør kun udføres af dertil uddannet personale.

Bemærk – udlæs fejlloggen inden påbegyndelse af arbejdet, anvend evt. apparat til opretholdelse af hvilestrøm, ellers kan elektronisk lagrede data gå tabt. Frakobl batteriet for at undgå beskadigelse af personbilens elektronik.

Vigtig information: Anhængermodul er diagnosekompatibelt. Hvis producentens diagnoseprocesser eller softwareunderstøttede testmekanismer genererer fejlrapporter, som hænger direkte eller indirekte sammen med anhængerens drift, skal anhængermodul adskilles fra kablerne til anhængerbøsningen og der skal startes en ny diagnoseproces.

For tekniske ændringer, software-updates, der gennemføres efter den første ibrugtagning, f.eks. af køretøjsproducenten og som medfører fejlfunktioner i anhængerdriften, kan der ikke overtages noget ansvar.

Ledningerne må ikke hverken blive klemt eller beskadiget. Alle tætningselementerne skal anbringes efter forskrifterne.

Ved brug af anhængerens elstik frakobles trækkøretøjets tågebaglygte.

En stikdåseadapter må udelukkende anvendes ved drift med anhængerens.

- Svigt af anhængerens blinklys vises via en forhøjet blinkfrekvens i instrumentpanelet.
- Blinkefunktionen på anhængerens vises via et yderligere kontrolllys i instrumentpanelet, kodning er evt. nødvendig
- Svigt af anhængerblinklysene vises via et kontrolllys ( en signalgiver) i instrumentpanelet, kodning er evt. nødvendig.

Kontrol af anhængerfunktionerne skal foretages med en anhænger eller et kontrolapparat med belastningsmodstand.

OBS! Kontrollér, at alle køretøjsproducentens krav til ændringer og eftermonteringer på køretøj og/eller kølesystem til brug med anhænger er blevet gennemført.

**Den tyske tekst i denne vejledning er bindende.**

Ret til ændringer forbeholdes.

Deben respetarse las directivas nacionales referentes a controles de enganches.

Está prohibido modificar o remodelar la instalación eléctrica. La consecuencia sería la invalidación del permiso de circulación.

Antes de iniciar la tarea, lea las instrucciones de montaje.

Importante: Verifique el contenido del juego antes de comenzar con la instalación y notifique las diferencias si las hubiera.

Comience con la instalación recién cuando disponga de un juego completo.

La instalación eléctrica para el dispositivo de remolque sólo debe montarla personal cualificado. ¡En caso de montaje erróneo existe peligro de accidentes graves!

Westfalia-Automotive no asume ninguna responsabilidad por daños personales o materiales, respectivamente pérdidas, que sean causados por la instalación o por un montaje o uso del producto deficientes.

Trabajo sobre las bolsas de aire sólo debe ser realizada por personal debidamente capacitado.

Atención – antes de iniciar la tarea, leer la memoria de fallos, si es necesario utilizar un dispositivo de mantenimiento de corriente de reposo, de lo contrario podría perder los datos memorizados electrónicamente. Desconecte la batería para evitar daños en la instalación eléctrica del vehículo.

Nota importante: El módulo de remolque posee capacidad de diagnóstico. Si los procesos de diagnóstico del fabricante o mecanismos de prueba soportados por software generan informes de falla, que están relacionados directa o indirectamente con la operación del remolque, se debe desconectar el módulo de remolque de los cables que llevan al terminal de enchufe del remolque y se debe iniciar un nuevo proceso de diagnóstico.

No puede asumirse ninguna garantía por modificaciones técnicas o actualizaciones de software que hayan sido realizadas después de la primera puesta en servicio, p. ej. por el fabricante del vehículo, y que causen funcionamientos defectuosos en la operación del remolque.

Se debe evitar dañar o aprisionar los cables. Instalar correctamente todas las juntas.

Al circular con remolque se desconecta la luz antiniebla trasera del vehículo de tiro.

Sólo se puede usar un adaptador de caja de enchufe cuando se circule con remolque.

- Un error de los intermitentes del remolque se indicará aumentando la frecuencia de parpadeo en el cuadro de mando.
- Mediante un chivato luminoso adicional en el cuadro de mandos se señala el funcionamiento de los intermitentes del remolque (puede requerir codificación)
- Un error de los intermitentes del remolque se indicará mediante un chivato luminoso (emisor) en el cuadro de mando (puede requerir codificación).

La comprobación de las funciones del remolque debe efectuarse con un remolque o bien con un equipo de comprobación con resistores reguladores de carga.

¡Atención! Se debe asegurar que se ha cumplido con todos los requerimientos del fabricante del vehículo en lo que respecta a modificaciones y reequipamiento en el vehículo y/o sistema de refrigeración para la operación con remolque.

**Es vinculante el texto alemán de estas instrucciones.**

Nos reservamos el derecho a efectuar modificaciones.

Les dispositions nationales concernant la réception à titre isolé doivent être respectées.

Toute modification ou transformation de l'installation électrique est interdite. Elle entraînerait l'annulation de la réception.

Lire impérativement la notice de montage avant de commencer le travail.

Important : Vérifier le contenu de l'ensemble avant de commencer l'installation et mentionner le cas échéant les anomalies. Ne commencer l'installation que lorsque vous disposez d'un ensemble complet.

Seules des entreprises spécialisées sont autorisées à monter le faisceau électrique du dispositif d'attelage. Un montage incorrect représente un risque élevé d'accident !

Westfalia-Automotive n'est pas tenu responsable des dommages aux personnes ou matériels ou bien de pertes qui seraient causés par l'installation ou un montage défectueux ou une mauvaise utilisation du produit.

Travail sur les airbags ne doivent être effectuées que par du personnel formé.

Attention – Avant de commencer le travail, éliminer l'ensemble des défauts présents dans la mémoire de l'ordinateur de bord ou utiliser un générateur de courant de veille pour éviter que des données enregistrées sur support électroniques ne soient perdues. Débrancher la batterie afin d'éviter tout endommagement de l'installation électronique du véhicule.

Information importante : Le module de remorque peut faire l'objet d'un diagnostic. Si les procédures de diagnostic du fabricant ou les mécanismes de contrôle informatisés produisent des rapports de défauts en rapport direct ou indirect avec l'utilisation de la remorque, le module de remorque doit être séparé des câbles allant à la prise de remorque et une nouvelle procédure de diagnostic doit être lancée.

Aucune garantie ne peut être prise en charge eu égard aux modifications techniques, aux mises à jours de logiciel qui sont effectuées après la première mise en marche, par ex. : par le fabricant du véhicule et qui conduisent à des fonctionnements défectueux de la remorque.

Les fils électriques ne doivent être ni endommagés ni coincés. Mettre en place tous les éléments d'étanchéité conformément à la notice.

Lorsqu'une remorque/caravane est attelée, le fonctionnement du feu de brouillard arrière du véhicule tracteur est interrompu.

Un adaptateur pour prise de courant ne doit être utilisé que si une remorque/caravane est tractée.

- Une panne des clignotants de la remorque/caravane est signalée par l'augmentation de la fréquence de clignotement dans l'habitacle.
- Un voyant supplémentaire situé dans l'habitacle contrôle le bon fonctionnement des clignotants sur la remorque, un codage (valise constructeur) peut être nécessaire.
- Une panne des clignotants de la remorque/caravane est signalée via un voyant (transmetteur de signal) situé dans l'habitacle, un codage (valise constructeur) peut être nécessaire.

Le contrôle des fonctions de l'attelage doit s'effectuer avec une remorque ou avec un appareil de contrôle muni d'ampoules classiques.

Attention ! Il convient de s'assurer que toutes les consignes imposées du fabricant du véhicule ont été respectées concernant les modifications et les équipements ultérieurs réalisés sur le véhicule et/ou le système de refroidissement pour l'utilisation avec la remorque.

**Le texte allemand de cette notice fait foi.**

Sous réserve de modifications.

Kansallisia suuntaviivoja, mitä tulee asennukseen, on noudatettava.

Kaikki sähköjärjestelmään tehtävät muutokset tai jälkiasennukset ovat kiellettyjä. Nämä johtavat käyttöluvan raukeamiseen.

Lue asennusohjeet ennen työskentelyn aloittamista.

Tärkeää: Tarkasta sarjan sisältö, ennen kuin aloitat asennuksen ja ilmoita mahdollisista poikkeamista. Aloita asennus vasta, kun olet varma, että sarja on täydellinen.

Vetolaitteen sähköjärjestelmän saa asentaa vain alan erikoisliike. Virheellinen asennus voi aiheuttaa vakavan onnettomuuden!

Westfalia-Automotive ei vastaa henkilö- tai esinevahingoista tai muistakaan vahingoista, jotka ovat seurausta tuotteen virheellisestä asennuksesta tai käytöstä.

Työ turvattuynyt saa suorittaa vain asianmukaisesti koulutettu henkilöstö.

Huomio: lue vikamuisti ennen työskentelyn aloittamista. Käytä tarvittaessa lepovirran säilymisen varmistavaa laitetta, jotta elektronisesti tallentuneet tiedot eivät katoa muistista. Irrota akun navat, jotta ajoneuvon elektroniikka ei vaurioidu.

Tärkeä ohje: Perävaunumoduuli on diagnoosikykyinen. Jos valmistajan diagnoosiprosessit tai ohjelmistotuetut testimekanismit antavat tulokseksi virheraportteja, jotka ovat suorassa tai epäsuorassa yhteydessä perävaunun käytön kanssa, on perävaunumoduuli erotettava perävaunuliitännän kaapeleista ja uusi diagnoosiprosessi käynnistettävä.

Valmistaja ei vastaa teknisistä muutoksista tai ohjelmistopäivityksistä, jotka toteutetaan ensimmäisen käyttöönoton jälkeen tai ajoneuvon valmistajan toimesta ja joista on seurauksena perävaunun käytön virhetoimintoja.

Johdot eivät saa jäädä puristuksiin eivätkä vaurioitua. Kiinnitä kaikki tiiviste-elementit asianmukaisesti.

Vetoajoneuvon takasumuvalot eivät toimi vetolaitteen käytön aikana.

Pistorasia-adapteria saa käyttää ainoastaan perävaunun yhteydessä.

- Perävaunun suuntavilkujen toimintahäiriön ilmaisee merkkivalon vilkkumistaajuuden kasvu ohjaamossa.
- Perävaunun suuntavilkun toiminnan ilmaisee lisämerkkivalo ohjaamossa. Merkkivalo saattaa vaatia koodausta.
- Perävaunun suuntavilkujen toimintahäiriön ilmaisee ohjaamossa oleva merkkivalo (signaalianturi). Merkkivalo saattaa edellyttää koodausta.

Perävaunuun liittyvät toiminnot on testattava joko perävaunun kanssa tai kuormitusvastuksilla varustetulla testauslaitteella.

Huomio! On varmistettava, että kaikkia ajoneuvon valmistajan ajoneuvoon ja/tai jäähdytysjärjestelmään tehtäviin muutoksiin ja jälkivarusteluihin, jotka koskevat perävaunun käyttöä, liittyviä vaatimuksia noudatetaan.

**Tämän ohjeen saksankielinen teksti on sitova.**

Oikeudet muutoksiin pidätetään.

Observe national guidelines on the approval of accessories.

Any alteration or modification of the electrical system is prohibited and voids the operating licence.

Read the installation manual before beginning to work.

Important: Check contents of kit before commencing installation and report any discrepancies. Do not commence installation unless you have a complete kit.

Only qualified companies may install the electrical system for the trailer hitch. Improper assembly may result in a serious accident hazard!

Westfalia-Automotive is not liable for personal injury, damage or loss caused by the installation or improper assembly or use of the product.

Work on airbags should only be performed by properly trained personnel.

Attention – before starting to work, read out the errors stored in the memory. If required, use a power supply to prevent electronically saved data from being erased. Disconnect the battery to prevent damage to the vehicle electronics.

Important: The trailer module is diagnostic capable. If the manufacturer's diagnostic processes or software supported test mechanisms generate error reports directly or indirectly linked with the trailer operation, the trailer module must be disconnected from the leads to the trailer socket and a new diagnostic process initiated.

No guarantee can be given for the malfunctioning of the trailer operation caused by technical changes, software updates, carried out by the vehicle manufacturer, for example, after the initial commissioning.

Verify that no cables are squeezed or damaged. Properly install all seals.

When towing a trailer, the rear fog light of the pulling vehicle is switched off.

An electrical socket adapter may only be used when towing a trailer.

- a) A failure of the trailer turn signal lamps is indicated by an increased flashing rate of the pilot lamp in the cockpit.
- b) An additional pilot lamp in the cockpit indicates the function of the trailer's turn signal; possibly requires programming.
- c) A failure of the trailer turn signal lamps is indicated by a pilot lamp (indicator) in the cockpit; possibly requires programming.

Check the trailer functions with a trailer or a testing instrument with load resistors.

Warning! It must be ensured that all the requirements of the vehicle manufacturer for changes to and retro-fitting on the vehicle and / or cooling system for the operation with a trailer are carried out.

**The German text of this instruction is binding.**

Subject to change.

Πρέπει να τηρούνται οι κρατικοί κανονισμοί σχετικά με τον έλεγχο προσθηκών στα αμαξώματα.

Απαγορεύονται οι αλλαγές και οι μετατροπές στην ηλεκτρική εγκατάσταση. Συναπαύονται την ακύρωση της άδειας λειτουργίας.

Πριν από την έναρξη των εργασιών μελετήστε τις οδηγίες τοποθέτησης.

Σημαντικό: Ελέγξτε το περιεχόμενο του σετ προτού αρχίσετε τις εργασίες εγκατάστασης, και αναφέρετε τυχόν αποκλίσεις. Αρχίστε την εγκατάσταση μόνο εφόσον το σετ που διαθέτετε είναι πλήρες.

Το ηλεκτρικό σύστημα για διατάξεις ρυμούλκησης επιτρέπεται να τοποθετείται μόνο από ειδικά συνεργεία. Σε περίπτωση λάθους τοποθέτησης υπάρχει κίνδυνος σοβαρών ατυχημάτων!

Η Westfalia-Automotive δεν φέρει ευθύνη για τραυματισμούς, ζημιές ή απώλειες που προκαλούνται από την εγκατάσταση ή από τυχόν εσφαλμένη τοποθέτηση ή χρήση του προϊόντος.

Οι εργασίες σχετικά με τους αερόσακους θα πρέπει να εκτελείται μόνο από κατάλληλα εκπαιδευμένο προσωπικό.

Προσοχή – Πριν από την έναρξη των εργασιών διαβάστε τη μνήμη σφαλμάτων ή αντίστοιχα χρησιμοποιήστε μία συσκευή διατήρησης ρεύματος. Διαφορετικά μπορεί να χαθούν τα ηλεκτρικά αποθηκευμένα δεδομένα. Αποσυνδέστε την μπαταρία ώστε να αποφευχθούν οι ζημιές στα ηλεκτρονικά του οχήματος.

Σημαντική υπόδειξη: Η μονάδα ρυμουλκούμενου διαθέτει δυνατότητες διάγνωσης. Όταν οι διαγνωστικές διαδικασίες του κατασκευαστή ή οι υποστηριζόμενοι από λογισμικό μηχανισμοί δοκιμής εμφανίζουν αναφορές σφάλματος που σχετίζονται άμεσα ή έμμεσα με τη λειτουργία του ρυμουλκούμενου, η μονάδα ρυμουλκούμενου πρέπει αποσυνδεθεί από τα καλώδια που τη συνδέουν με την υποδοχή σύνδεσης ρυμουλκούμενου και στη συνέχεια να ξεκινήσει μια νέα διαδικασία διάγνωσης.

Για τεχνικές αλλαγές και ενημερώσεις λογισμικού μετά την πρώτη θέση σε λειτουργία που εκτελούνται π.χ. από τον κατασκευαστή του οχήματος και οδηγούν σε σφάλματα λειτουργίας του συστήματος ρυμούλκησης, δεν αναλαμβάνεται ευθύνη.

Τα καλώδια δεν πρέπει ούτε να μαγκώνονται ούτε να είναι χαλασμένα. Τοποθετήστε σωστά όλα τα στοιχεία στεγανοποίησης.

Κατά την οδήγηση με τρέιλερ το πίσω φανάρι ομίχλης του έλκοντος οχήματος απενεργοποιείται.

Ένας προσαρμογέας πρίζας επιτρέπεται να χρησιμοποιηθεί μόνο κατά την οδήγηση με τρέιλερ.

- a) Η τυχόν βλάβη των φώτων της διάταξης ρυμούλκησης εμφανίζεται στο ταμπλό με αύξηση της συχνότητας αναβοσβήσματος.
- b) Με τη βοήθεια μιας πρόσθετης λυχνίας ελέγχου στο ταμπλό εμφανίζεται η λειτουργία αναβοσβήσματος στη ρυμούλκα. Μπορεί να χρειάζεται κωδικοποίηση.
- c) Η βλάβη των φώτων αναβοσβήσματος της ρυμούλκας εμφανίζεται με μία λυχνία ελέγχου (έναν κωδικοποιητή σήματος) στο ταμπλό. Μπορεί να χρειάζεται κωδικοποίηση.

Ο έλεγχος των λειτουργιών της ρυμούλκας πρέπει να γίνεται ή με μία ρυμούλκα ή με μια συσκευή μετρήσεων με αντιστάσεις καταπόνησης.

Προσοχή! Θα πρέπει να διασφαλιστεί ότι έχουν υλοποιηθεί όλες οι απαιτήσεις του κατασκευαστή του οχήματος για μετατροπές και προσθήκες εξοπλισμού στο όχημα ή/και το σύστημα ψύξης, οι οποίες σχετίζονται με τη λειτουργία με ρυμουλκούμενο.

**Το γερμανικό κείμενο αυτών των οδηγιών είναι δεσμευτικό.**

Διατηρούμε το δικαίωμα αλλαγών.

Figyelembe kell venni a műszaki átvételre vonatkozó nemzeti irányelveket.

Az elektromos felszerelésen tilos bármiféle átalakítást végezni. A szerkezet megváltoztatása vagy átalakítása a forgalmi engedély megszűnését vonja maga után.

A munka megkezdése előtt olvassa el a szerelési útmutatót.

Fontos: A beépítés megkezdése előtt ellenőrizze a garnitúra tartalmát és adott esetben jelentse az eltéréseket. Csak akkor kezdje meg a beépítést, ha teljes garnitúra rendelkezésére áll.

A vonószerkezet elektromos részét csak szaküzem szerelheti be. Helytelen szerelés súlyos balesethez vezethet!

A Westfalia-Automotive nem vállal felelősséget a beépítés vagy hibás szerelés vagy a termék használata által okozott személyi sérülésekért vagy dologi károkért.

Végzett munka légszákok csak akkor kell elvégezni a megfelelően képzett személyzet.

Figyelem – a munka megkezdése előtt olvassa ki a hibatárolót, adott esetben használjon nyugalmi áramot fenntartó készüléket, máskülönben elveszhetnek az elektronikusan tárolt adatok. Kösse le az akkumulátort, hogy megelőzze a gépjármű elektronikájának megrongálódását.

Fontos tájékoztatás: Az utánfutó modul diagnózisképes. Ha a gyártó diagnózis folyamatai vagy szoftverrel támogatott tesztmechanizmusok az utánfutó működésével közvetlenül vagy közvetve összefüggő hibajelentéseket generálnak, akkor az utánfutó modult le kell választani az utánfutó dugaszhüvelyhez menő kábelekről és új diagnózis folyamatot kell indítani.

Az első üzembe helyezés után pl. a járműgyártó által elvégzett és az utánfutó hibás működéséhez vezető műszaki változtatásokért, szoftverfrissítésekért jótállás nem vállalható.

A vezetékek nem lehetnek becsípődve vagy megrongálódva. Minden szigetelő elemet a rendeltetésének megfelelően szereljen.

Utánfutóüzemben ki lesz kapcsolva a vonatjármű hátsó ködlámpája.

Dugóaljzat adaptert csak vonatatóüzemben szabad használni.

- Az utánfutó indexlámpáinak kiesését a műszerfalon a villogás gyorsulása jelzi.
- A műszerfalon egy külön ellenőrzőlámpa jelzi az utánfutó index működését. Adott esetben kódolásra van szükség.
- Az utánfutó indexlámpáinak kiesését a műszerfalon egy ellenőrző lámpa (jeladó) jelzi. Adott esetben kódolásra van szükség.

Ellenőrizze az utánfutó funkciók működését egy utánfutóval vagy egy terhelő ellenállásokkal ellátott ellenőrzőkészülékkel.

Figyelem! Biztosítani kell, hogy a járműgyártónak az utánfutóval történő működtetés érdekében a járművön és/vagy a hűtőrendszeren elvégzendő változtatásokra vonatkozó minden követelménye teljesüljön.

**A német szerelési utasítás betartása kötelező.**

Változtatások jogát fenntartjuk.

Devono essere osservate le normative nazionali sui collaudi.

È vietato modificare o montare diversamente l'impianto elettrico. Ciò comporta l'annullamento del permesso di circolazione.

Prima di iniziare i lavori, leggere le istruzioni di montaggio.

Importante: Controllare il contenuto del kit, prima di iniziare l'installazione e segnalare eventuali divergenze. Iniziare l'installazione soltanto quando il kit di cui si dispone è completo.

L'impianto elettrico per il gancio di traino deve essere montato solo da personale specializzato. In caso di montaggio errato sussiste il pericolo di incidenti gravi!

Westfalia-Automotive non è responsabile per danni a cose o persone o nello specifico di perdite verificatesi in seguito all'installazione, al montaggio o all'uso difettoso del prodotto.

Il lavoro sul airbag deve essere eseguita solo da personale addestrato.

Attenzione – prima di iniziare i lavori, leggere la memoria errori, se necessario utilizzare un dispositivo di mantenimento della corrente di riposo per non perdere i dati memorizzati. Scollegare la batteria al fine di evitare danni all'impianto elettronico del veicolo.

Informazione importante: Il modulo del rimorchio può essere sottoposto a diagnosi. Se i processi di diagnosi del costruttore o i meccanismi di test su base software evidenziano degli errori, che sono in rapporto diretto o indiretto con l'esercizio del rimorchio, il modulo del rimorchio deve essere scollegato dai cavi che conducono al connettore femmina per il rimorchio e si deve avviare un nuovo processo di diagnosi.

Non si assume responsabilità alcuna per modifiche tecniche e aggiornamenti software che vengono effettuati dopo la prima messa in funzione dal costruttore del veicolo e che possono provocare il funzionamento difettoso del rimorchio.

I cavi non devono essere schiacciati né danneggiati. Installare correttamente gli elementi di tenuta.

Durante il funzionamento con rimorchio la luce antinebbia posteriore della motrice viene spenta.

Utilizzare un adattatore per prese esclusivamente per il funzionamento con rimorchio.

- Un guasto agli indicatori di direzione del rimorchio viene segnalato da una frequenza di lampeggio più veloce sul quadro comandi.
- Un'ulteriore spia luminosa sul quadro comandi segnala il funzionamento degli indicatori di direzione del rimorchio (può richiedere la codifica)
- Un guasto agli indicatori di direzione del rimorchio viene segnalato da una spia di controllo (segnalatore) sul quadro comandi (può richiedere la codifica).

Il controllo delle funzioni del rimorchio deve essere eseguito con un rimorchio o con un apparecchio di controllo con resistenza di carico.

Attenzione! Occorre controllare che vengano rispettati tutti i requisiti del costruttore del veicolo relativi alle modifiche e agli accessori sul veicolo e/o sull'impianto del raffreddamento per l'esercizio del rimorchio.

**È vincolante il testo tedesco di queste istruzioni.**

Con riserva di modifiche.

Nasjonale retningslinjer om godkjenning av monteringer skal overholdes.

Enhver endring hhv. ombygging av det elektriske anlegget er forbudt. Dette vil ødelegge brukeropplevelsen.

Les montasjeveiledningen før man begynner arbeidet.

Viktig: Kontroller innholdet i settet før du starter installasjonen og meld fra om eventuelle avvik. Start installasjonen først når du har et fullstendig sett.

Det elektriske anlegget til tilhengerfestet må kun monteres av fagbedrift. Det er stor fare for at det kan oppstå ulykker ved feil montering!

Westfalia-Automotive er ikke ansvarlig for personskader eller materielle skader hhv. tap som skyldes installasjon eller feil montering eller bruk av produktet.

Arbeid på kollisjonsputer bør kun utføres av personell med tilstrekkelig opplæring.

OBS – før arbeidet starter må man lese av feilminnet hhv. benytte hvilestrøms-måleapparat for å unngå at elektronisk lagrede data går tapt. Koble fra batteriet for å unngå at kjøretøyelektronikken skades.

Viktig henvisning: Tilhengermodulen kan diagnostiseres. Hvis diagnoseprosessen til produsenten eller programvarestøttede testmekanismer genererer feilrapporter som er direkte eller indirekte knyttet til driften av tilhengeren, må tilhengermodulen kobles fra kablene til tilhengerkontakten og en ny diagnoseprosess på startes.

Det blir ikke gitt noen garanti for tekniske endringer, programvareoppdateringer som utføres etter første igangkjøring f.eks. av kjøretøyprodusenten, og som fører til funksjonsfeil ved bruk av tilhengeren.

Ledninger må verken klemmes fast eller skades. Alle tetningselementer må monteres på plass i riktig posisjon.

Ved bruk av tilhenger blir baklysene til trekkvognen koblet ut.

Stikkontaktadapteret må kun brukes i kombinasjon med tilhenger.

- a) Hvis blinklysene på tilhengeren faller ut, indikeres dette i førerhuset ved at blinkfrekvensen øker.
- b) Blinkfunksjonen til tilhengeren indikeres via en ekstra varsellampe i førerhuset. Koding evt. nødvendig
- c) Hvis blinklysene på tilhengeren faller ut, indikeres dette med en varsellampe i førerhuset (signalgiver). Koding er evt. nødvendig.

Kontrollen av tilhengerfunksjonen foretas med en tilhenger eller et kontrollinstrument med belastningsmotstander.

Obs! Man må forsikre seg om at alle kravene til kjøretøyprodusenten vedrørende endringer og etterutrustninger på kjøretøyet og/eller kjølesystemet ble gjennomført for drift med tilhenger.

**Den tyske teksten i denne veiledningen er bindende.**

Med forbehold om endringer.

Nationale richtlijnen betreffende de montagegoedkeuring moeten in acht worden genomen.

Elke wijziging van de elektrische installatie is verboden. Wijziging leidt tot verval van de gebruikstoestemming.

Voor montage eerst de inbouwhandleiding lezen.

Belangrijk: controleer de inhoud van de set voor u met de installatie begint en meld eventuele afwijkingen. Begin pas met de installatie wanneer u over een volledige set beschikt.

De elektrische installatie voor aanhanger mag alleen door vakkundig personeel worden gemonteerd. Bij verkeerde montage bestaat ernstig gevaar voor ongevallen!

Westfalia-Automotive kan niet verantwoordelijk worden gesteld voor materiële schade, lichamelijke letsels of voor mogelijk verlies dat door de installatie, foutieve montage of verkeerd gebruik van het product werd veroorzaakt.

Werkzaamheden aan airbags mag alleen worden uitgevoerd door goed opgeleid personeel.

Attentie – voor montage het foutgeheugen aflezen, eventueel ruststroomapparaat gebruiken, anders kunnen elektrisch opgeslagen gegevens verloren gaan. Los de accu klemmen om beschadiging van de voertuigelektroniek te vermijden.

Belangrijk: de aanhangwagenmodule kan worden gediagnosticeerd. Als de diagnoseprocessen van de fabrikant of software-ondersteunde testmechanismen foutmeldingen genereren die rechtstreeks of onrechtstreeks in verband staan met de werking van de aanhangwagen, moet de aanhangwagenmodule van de kabels tot de aanhangwagenbus losgemaakt worden en een nieuw diagnoseproces worden gestart.

Voor technische wijzigingen, software-updates die na de eerste ingebruikneming (bijv. door de fabrikant van het voertuig) worden uitgevoerd en bij het gebruik van de aanhangwagen tot storingen leiden, kan Westfalia niet verantwoordelijk worden gesteld.

Leidingen mogen niet klemmen of beschadigd zijn. Alle afdichtelementen volgens voorschrift aanbrengen.

Bij gebruik van de aanhanger wordt het mistachterlicht van het voertuig uitgeschakeld.

Een contactdoosadapter mag uitsluitend bij het rijden met aanhangwagen worden gebruikt.

- a) Uitvallen van de aanhangerknipperlichten wordt door een verhoogde knipperfrequentie in de het instrumenten paneel aangegeven.
- b) Door een extra controlelamp in de het instrumenten paneel wordt de knipperfunctie op de aanhanger aangegeven, eventueel codering vereist.
- c) Uitvallen van de aanhangerknipperlichten wordt door een controlelamp (een signaalgever) in de cockpit aangegeven, eventueel codering vereist.

De controle van de aanhangerfuncties met een aanhanger of een testapparaat met belastingsweerstand uitvoeren.

Opgelet! Zorg ervoor dat voor de werking met aanhangwagen aan alle eisen van de voertuigfabrikant i.v.m. veranderingen en wijzigingen aan het voertuig en/of koelsysteem werd voldaan.

**De Duitse tekst van deze handleiding is bindend.**

Wijzigingen voorbehouden.

Proszę przestrzegać krajowych wytycznych dotyczących odbioru technicznego.

Wszelkie zmiany lub przebudowy instalacji elektrycznej są zabronione. Spowodują one utratę ważności świadectwa homologacji. Przed rozpoczęciem pracy należy przeczytać instrukcję montażu.

Ważne: Sprawdzić zawartość zestawu przed rozpoczęciem instalacji i zgłosić ewentualne odchylenia. Rozpocząć instalację jeżeli zestaw jest kompletny.

Instalacja elektryczna do haka holowniczego może zostać zamontowana wyłącznie przez firmę specjalistyczną. W przypadku nieprawidłowego montażu istnieje poważne ryzyko wypadku!

Firma Westfalia-Automotive nie ponosi odpowiedzialności za obrażenia oraz szkody materialne, wzgl. straty spowodowane instalacją lub nieprawidłowym montażem bądź użytkowaniem produktu.

Prace na poduszki powietrzne powinny być wykonywane wyłącznie przez odpowiednio przeszkolony personel.

Uwaga! Przed rozpoczęciem pracy należy sprawdzić pamięć błędów i w razie potrzeby zastosować urządzenie utrzymujące prąd ciągły. W przeciwnym razie może dojść do utraty danych elektronicznych. Odłączyć akumulator w celu uniknięcia uszkodzeń w instalacji elektrycznej pojazdu.

Ważna wskazówka: Moduł przyczepy jest przystosowany do przeprowadzania diagnozy. W przypadku gdy procesy diagnostyczne przeprowadzane przez producenta lub mechanizmy kontrolne wspomagane przez oprogramowanie doprowadzają do generowania protokołów błędów mających związek pośredni lub bezpośredni z trybem przyczepy, z kompletu przewodów gniazda przyczepy odłączyć należy moduł przyczepy, a następnie powtórnie przeprowadzić procedurę diagnostyczną.

Nie przejmuje się żadnej odpowiedzialności z tytułu wprowadzania technicznych zmian i aktualizacji oprogramowania, które zostały dokonane np. przez producenta pojazdu od chwili pierwszego uruchomienia i które generują błędy podczas eksploatacji przyczepy.

Przewody nie mogą być zaciśnięte ani uszkodzone. Prawidłowo zamontować wszystkie elementy uszczelniające.

Podczas holowania przyczepy odłączone jest tylne światło przeciwmgielne.

Adapter gniazda może być używany tylko podczas holowania przyczepy.

- Awaria kierunkowskazów przyczepy sygnalizowana jest na desce rozdzielczej przez szybciej migającą kontrolkę.
- Miganie kierunkowskazów przyczepy sygnalizowane jest przez dodatkową kontrolkę na desce rozdzielczej (może wymagać kodowania).
- Awaria kierunkowskazów przyczepy sygnalizowana jest przez kontrolkę (sygnalizator) na desce rozdzielczej (może wymagać kodowania).

Funkcje przyczepy należy sprawdzić z podłączoną przyczepą lub za pomocą przyrządu kontrolnego z opornością obciążenia.

Uwaga! Należy się upewnić, że zostały spełnione wszystkie wymagania producenta pojazdu dotyczące zmian i doposażania pojazdu i/lub systemu chłodzenia w celu eksploatacji z przyczepą.

**Tekst niniejszej instrukcji w języku niemieckim jest wiążący.**

Zmiany zastrzeżone.

Подлежат соблюдение национальные директивы о порядке приемки навесного/встраиваемого оборудования.

Какие-либо изменения и переделки на электрооборудовании недопустимы. Они делают недействительным разрешение на эксплуатацию.

Перед началом работы прочесть инструкцию по монтажу.

Важно: Проверить содержимое набора перед началом установки и сообщить в случае отклонений. Начинать установку только при наличии полного набора.

К монтажу электрооборудованию сцепного устройства допускаются только специализированные фирмы. При неправильном монтаже грозит опасность тяжелых травм!

Westfalia-Automotive не несет ответственности за ущерб, причиненный людям или имуществу, и соотв. за убытки, причиной которых стали ошибки при установке, монтаже или использовании продукта.

Работа над подушками безопасности должны выполняться только надлежащим образом обученным персоналом.

Внимание – перед началом работы прочесть содержимое накопителя сбоев, при необходимости воспользоваться источником бесперебойного питания во избежание потери сохраненных данных в электронных устройствах. Отсоединить батарею, чтобы предотвратить повреждение электроники автомобиля.

Важное указание: Модуль прицепа имеет функцию диагностики. Если в ходе процессов диагностики производителя или при использовании программных тестовых механизмов составляются протоколы ошибок, которые прямо или косвенно связаны с эксплуатацией прицепа, модуль прицепа необходимо отсоединить от кабелей блока прицепа и запустить новый процесс диагностики.

Гарантийные претензии не принимаются в случае технических изменений, обновлений ПО, которые были произведены после первичной приёмки в эксплуатацию, например, производителем автомобиля и привели к неправильной работе прицепа.

Не допускать защемления и повреждения электропроводки. Все уплотнения устанавливаются как положено.

При использовании прицепом отключать на тягаче заднюю противотуманную фару.

Пользоваться розеточным переходником только при работе с прицепом.

- Отказ мигалок прицепа отображается в кабине учащенным миганием.
- Дополнительная контрольная лампочка на пульте салона отображает работу мигалок на прицепе; если нужно, использовать кодирование.
- Отказ мигалок прицепа отображается на пульте в кабине сигнальной лампочкой (сигнализатором) мигалок на прицепе; если нужно, использовать кодирование.

Проверку работы прицепа вести с самим прицепом или пробником с нагрузочными сопротивлениями.

Внимание! Необходимо удостовериться, что выполнены все требования производителя автомобиля по изменениям и дополнительному оснащению автомобиля и/или системы охлаждения для эксплуатации с прицепом.

**Обязательным является немецкий текст данной инструкции.**

Право на внесение изменений сохраняется.

Nationella riktlinjer beträffande monteringen skall beaktas.

All form av ändring respektive ombyggnad på elsystemet är förbjuden. Förändringar resulterar i att körtillståndet upphör att gälla. Läs igenom monteringsanvisningarna innan arbetet påbörjas.

Viktigt: Kontrollera setets innehåll innan du börjar med installationen och rapportera i förekommande fall avvikelser. Börja med installationen först när du har ett komplett set.

Elsystemet för dragkroken får endast monteras av kvalificerade tekniker. Vid felaktig montering föreligger risk för allvarliga olyckor!

Westfalia-Automotive tar inte ansvar för personskador eller materiella skador resp. förluster, som förorsakats av installationen eller en felaktig montering eller användning av produkten.

Arbete på krockkuddar bör endast utföras av utbildad personal.

Obs – innan arbetet påbörjas, läs av felminnet och använd vid behov enheten för bibehållning av vilostrom, annars kan elektroniskt sparade data gå förlorade. Frånkoppla batteriet för att undvika skador på fordons elektronik.

Viktigt anvisning: Släpvagnsmodulen kan diagnosticeras. Om tillverkarens diagnosprocesser eller programstödda testmekanismer genererar felrapporter, som direkt eller indirekt står i samband med driften av släpet skall släpvagnsmodulen skiljas från kablarna till släpvagnsdosan och en ny diagnosprocess skall startas.

Ingen garanti ges för tekniska ändringar, programuppdateringar, som genomförs efter idrifttagningen för första gången, t.ex. av fordonstillverkaren och som leder till felfunktioner vid användningen av släpet.

Ledningarna får inte vara klämda eller skadade. Montera alla tätningselement korrekt.

När släpvagnen är påhängd släcks dragfordonets dimbakljus.

Stickdosadaptern får bara användas i kombination med släpvagn.

- a) Om blinkerljusen på släpvagnen är ur funktion, visas detta genom att lampan i instrumentpanel blinkar snabbare än normalt.
- b) Med en extra kontrollampa i instrumentpanel visas släpvagnens blinkfunktion, eventuellt krävs kodning
- c) Om blinkerljusen på släpvagnen är ur funktion, visas detta med en kontrollampa (en signalgivare) i cockpiten, eventuellt krävs kodning.

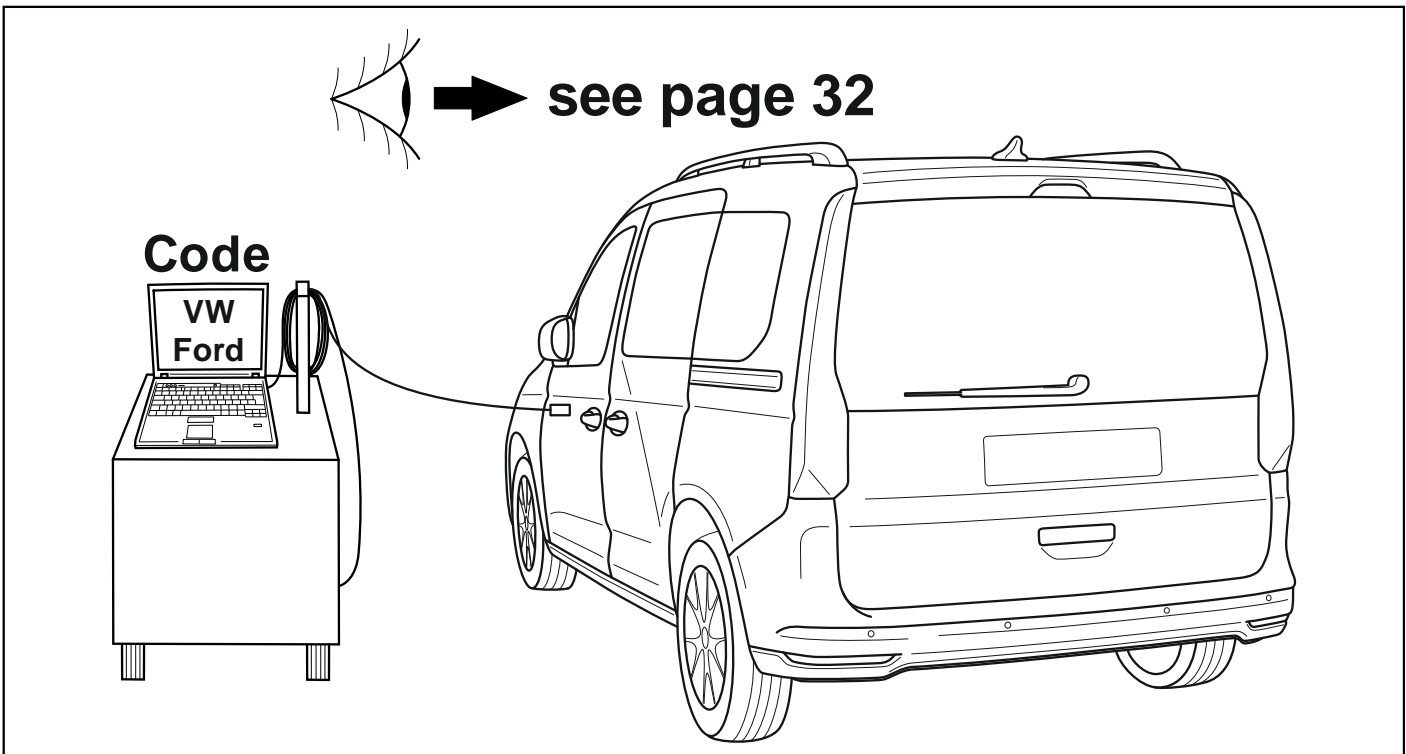
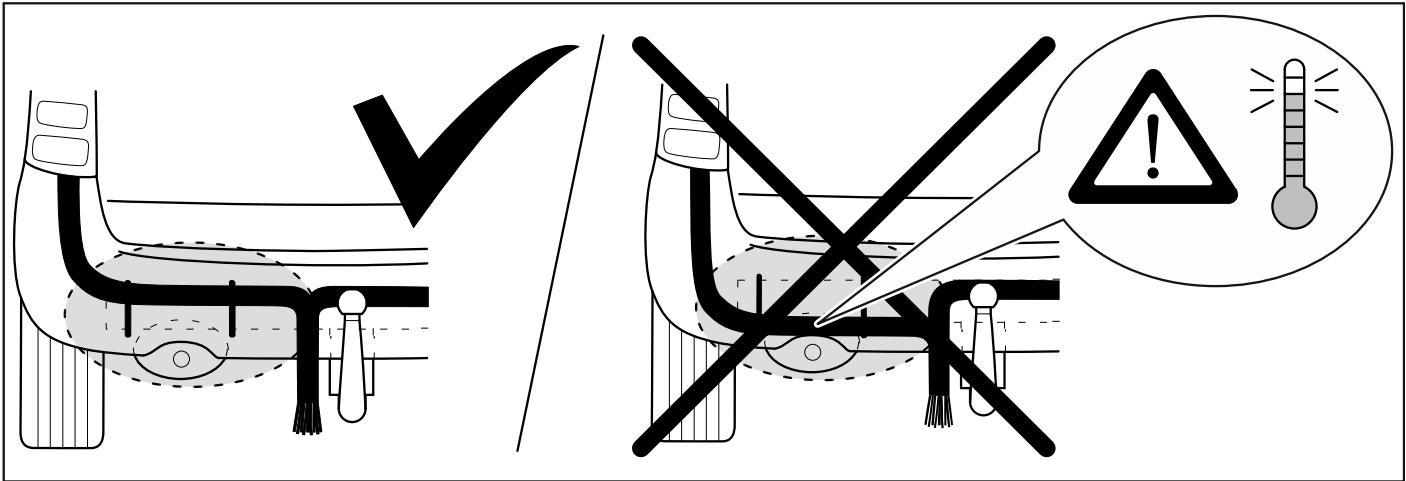
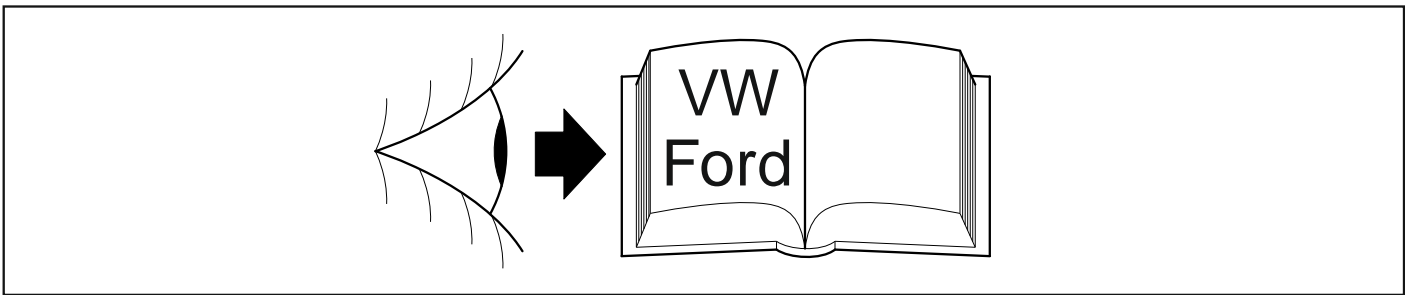
Släpvagnsfunktionerna ska kontrolleras med hjälp av en påhängd släpvagn eller en provningsutrustning med belastningsmotstånd.

Observera! Det skall säkerställas att samtliga krav från fordonstillverkaren gällande ändringar på och kompletteringsutrustning av fordonet och/eller kylsystemet för användning med släp har genomförts.

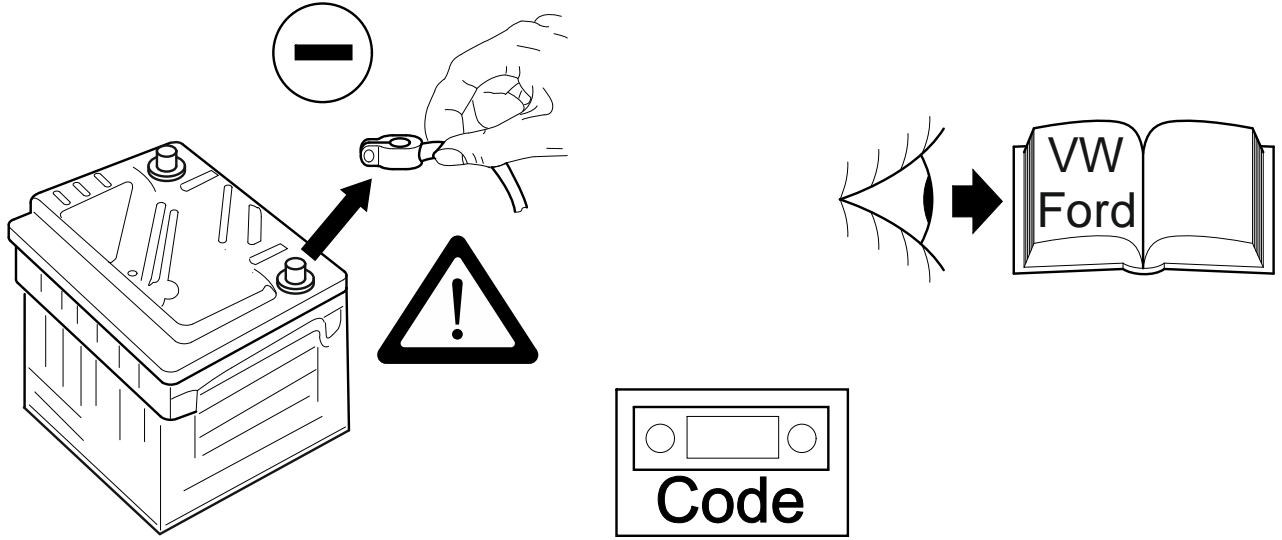
**Den tyska texten i denna anvisning är bindande.**

Ändringar förbehålls.

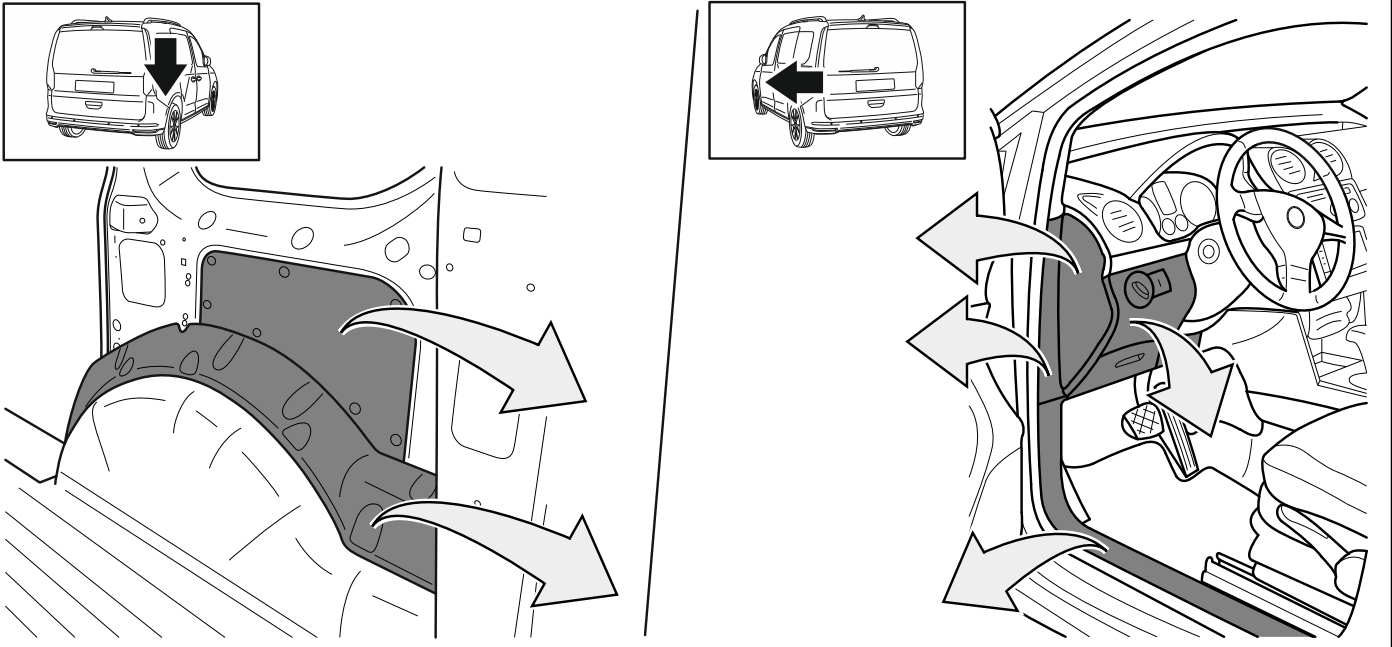


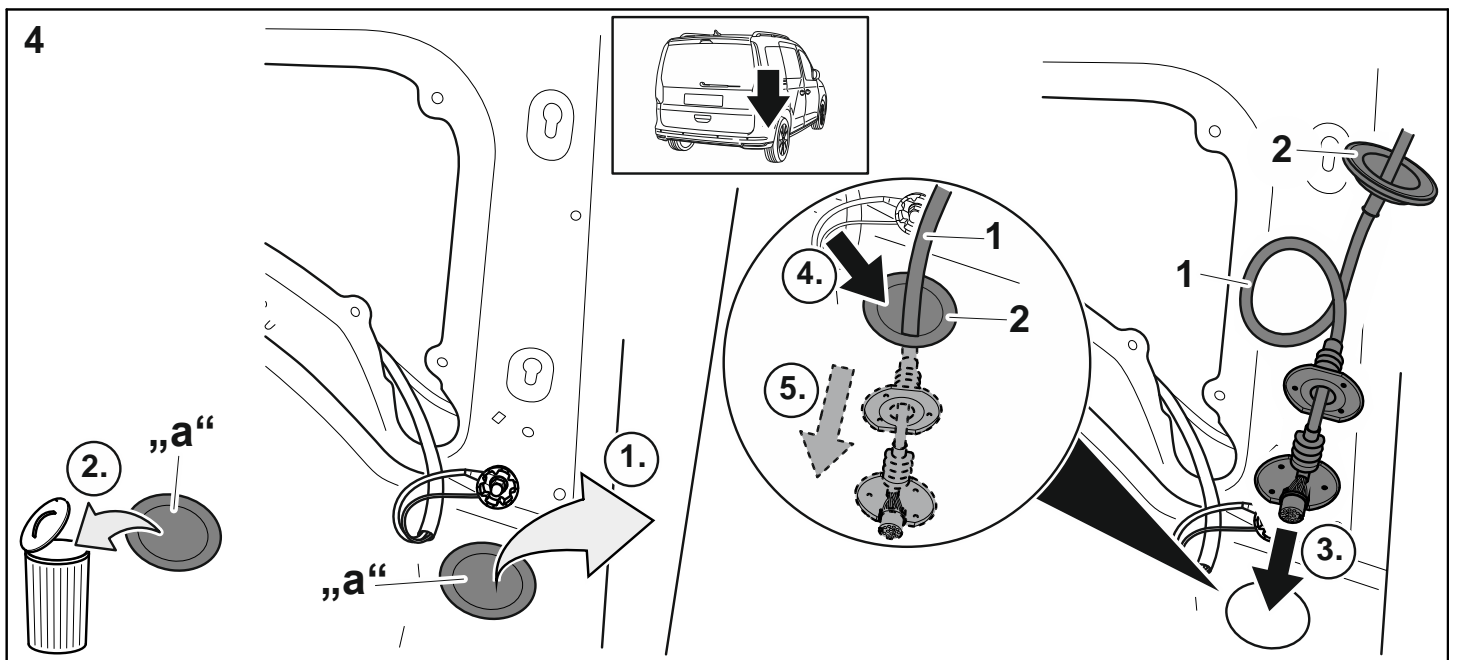
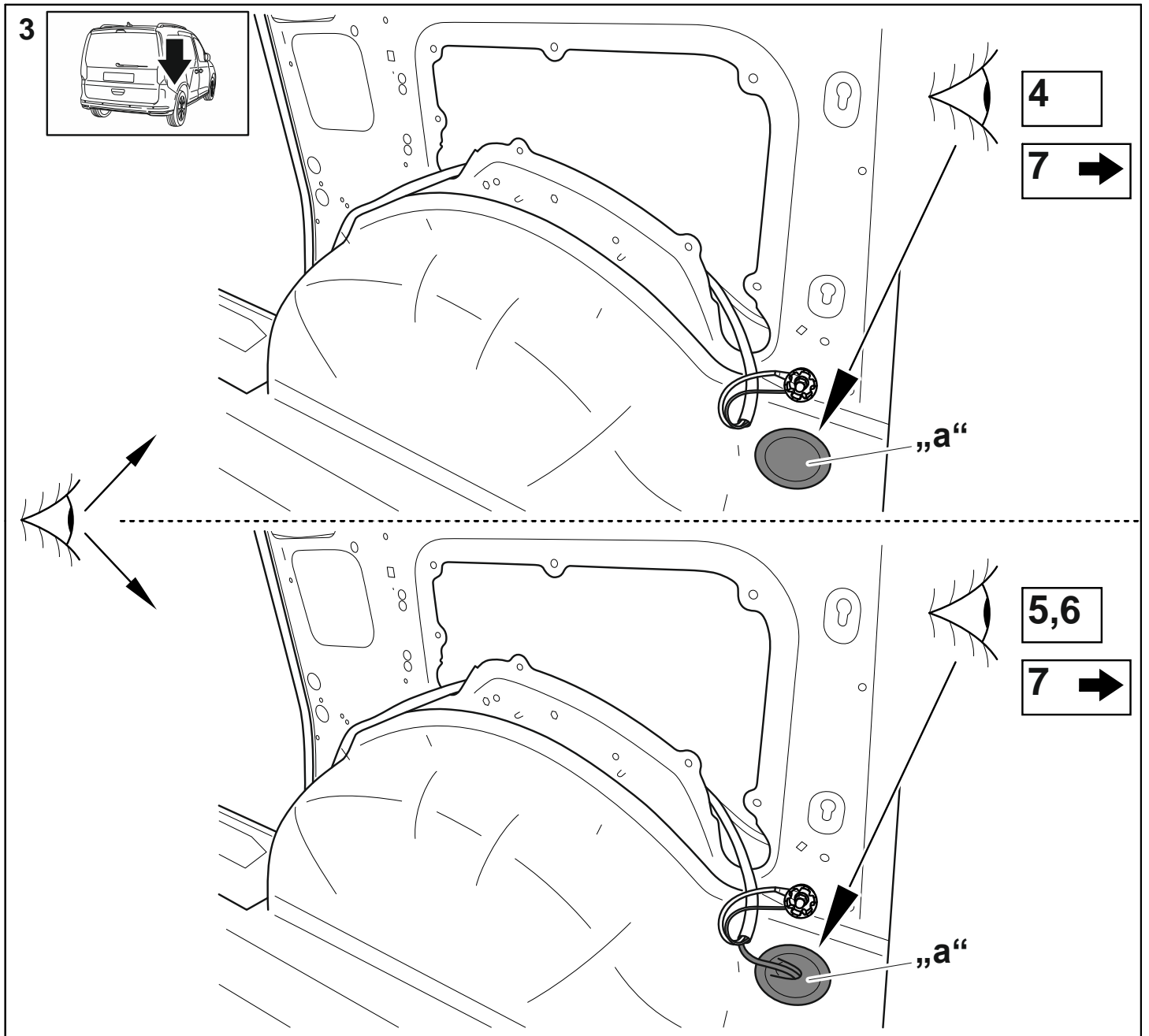


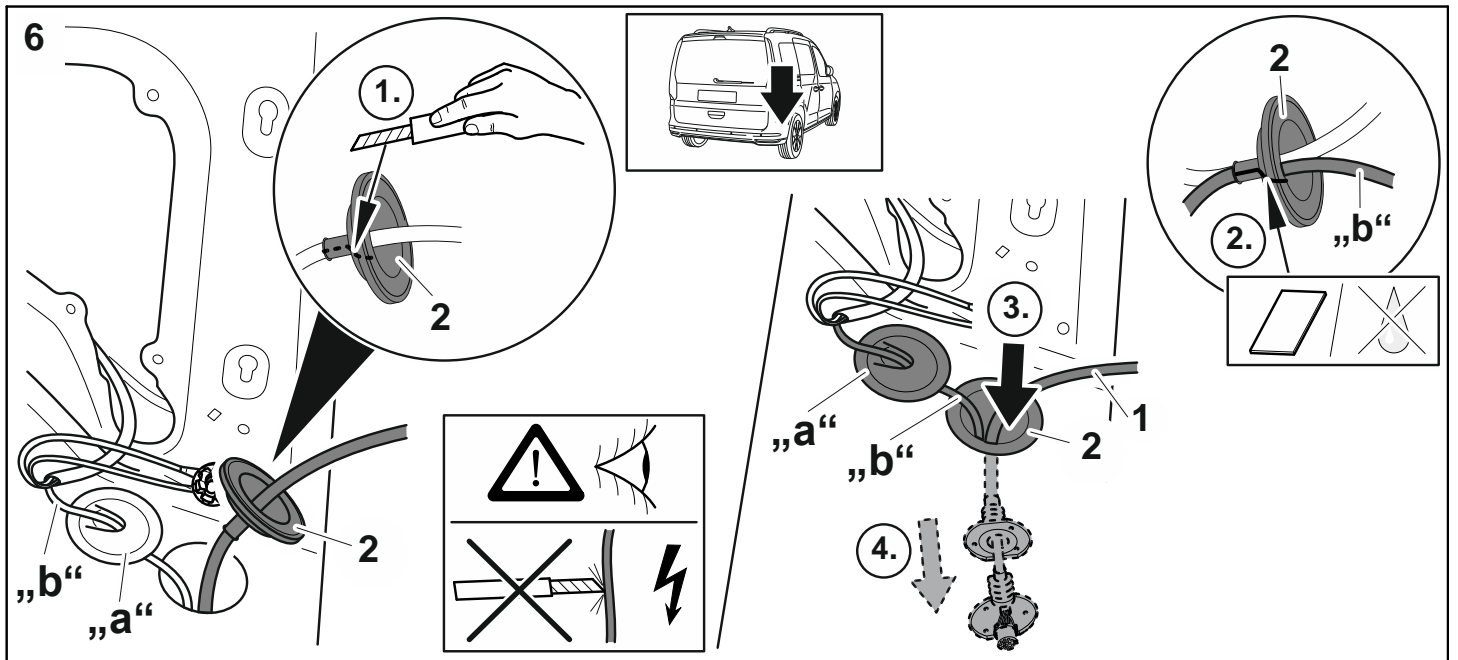
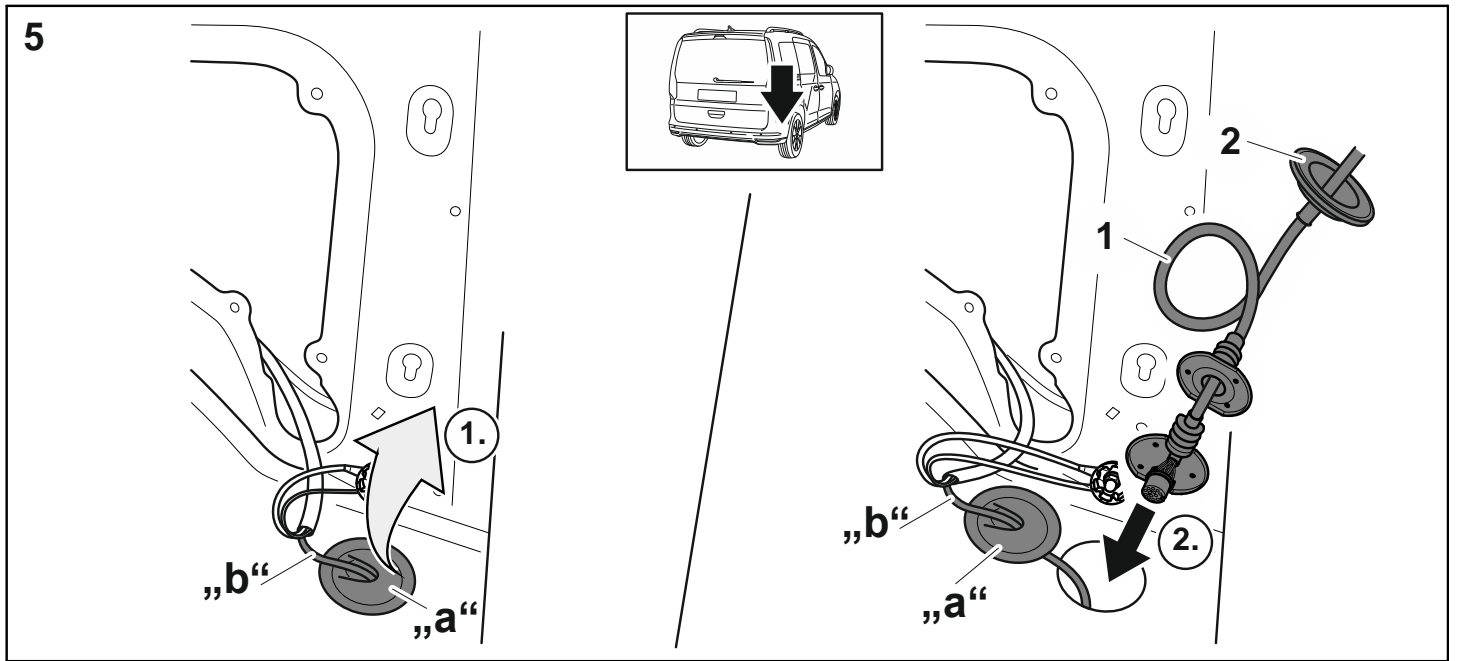
1



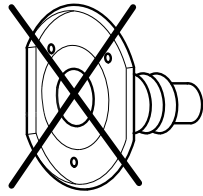
2







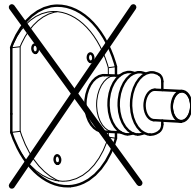
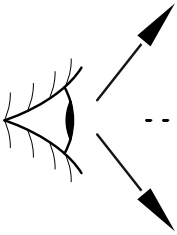
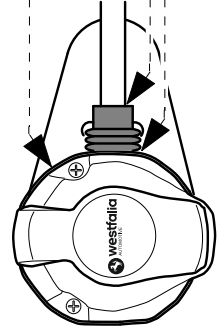
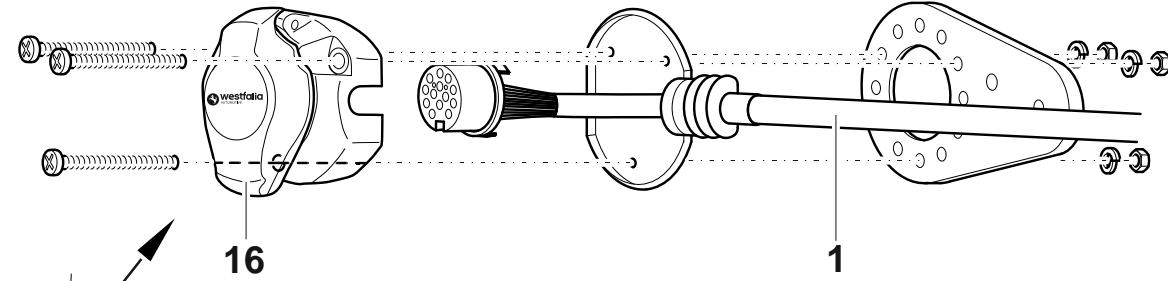
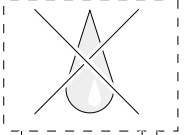








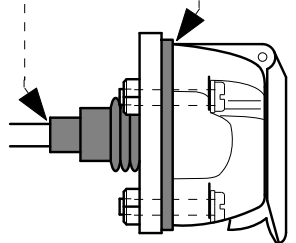
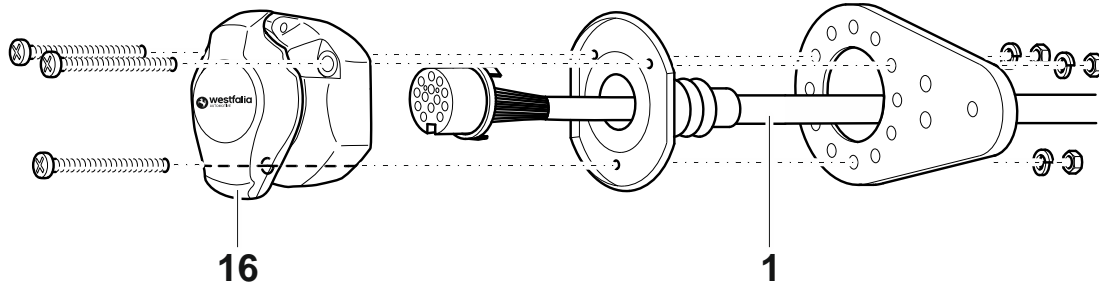
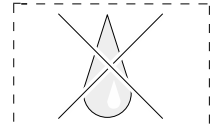
7



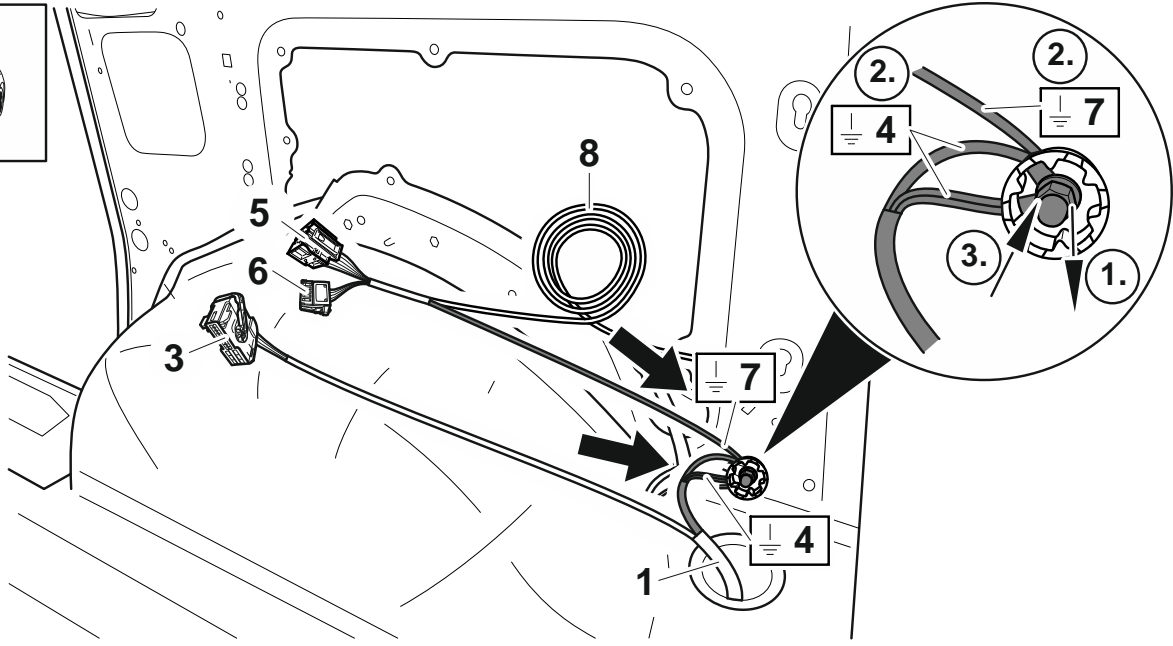
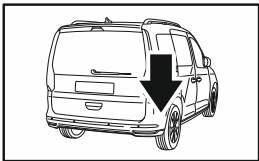
- 3x M5x25 
- 3x M5x16 
- 3x M5 
- 3x B5 

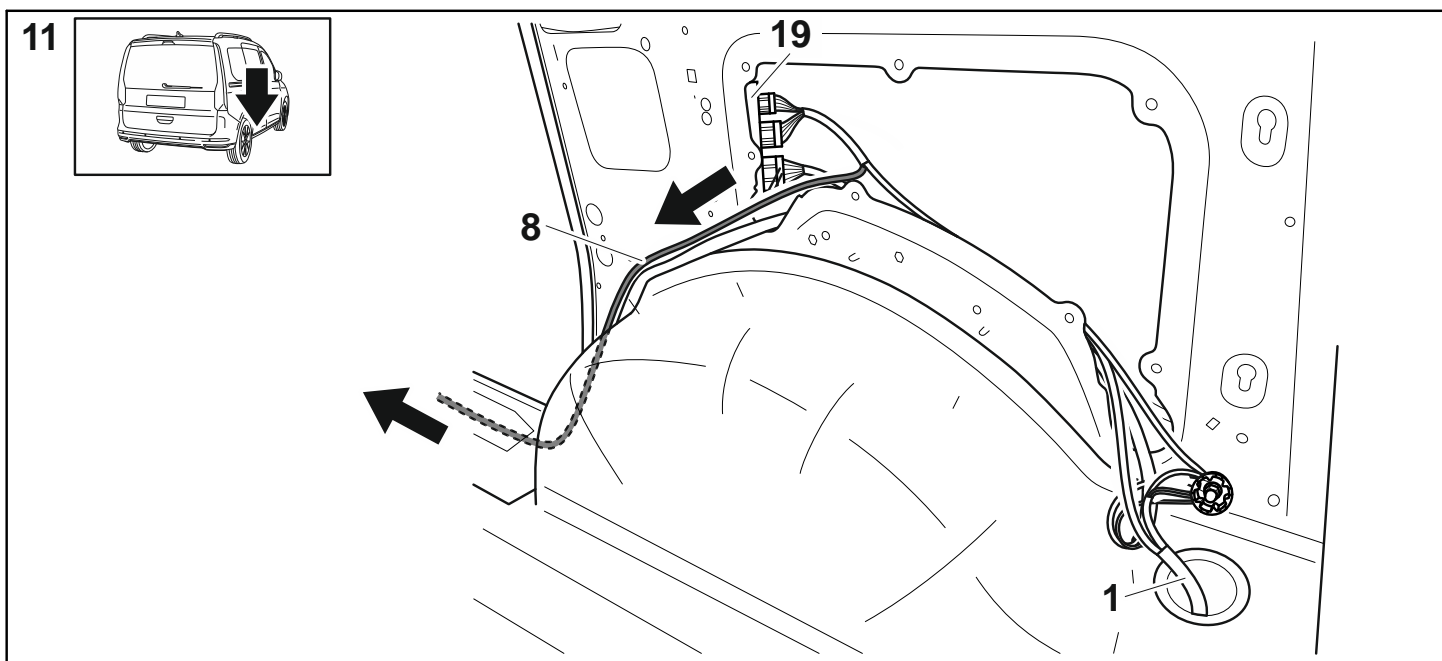
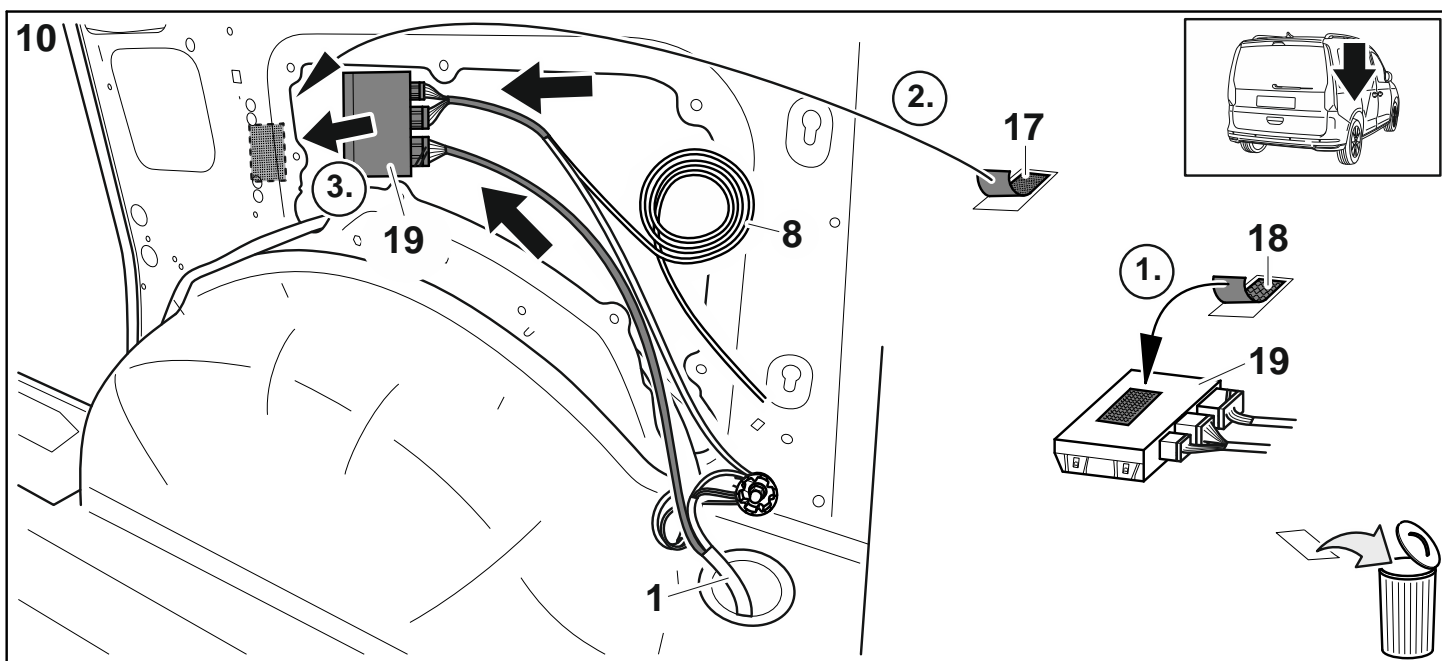
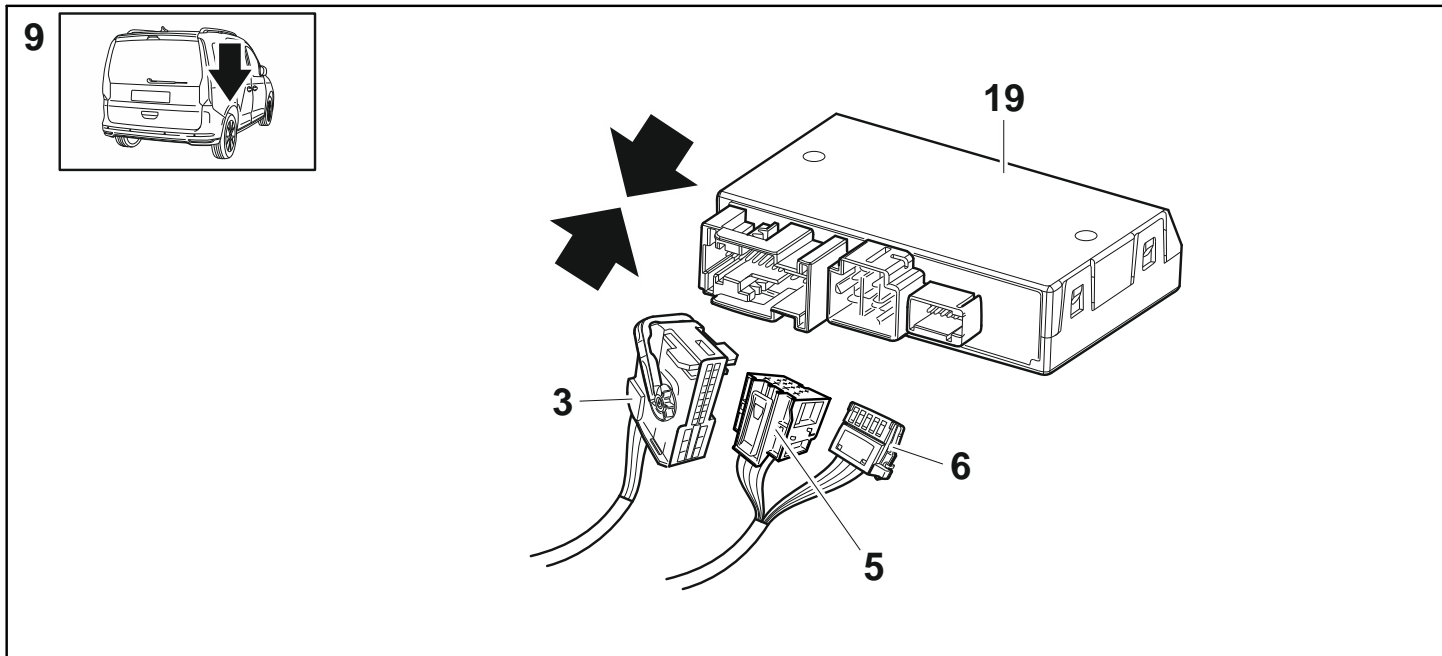


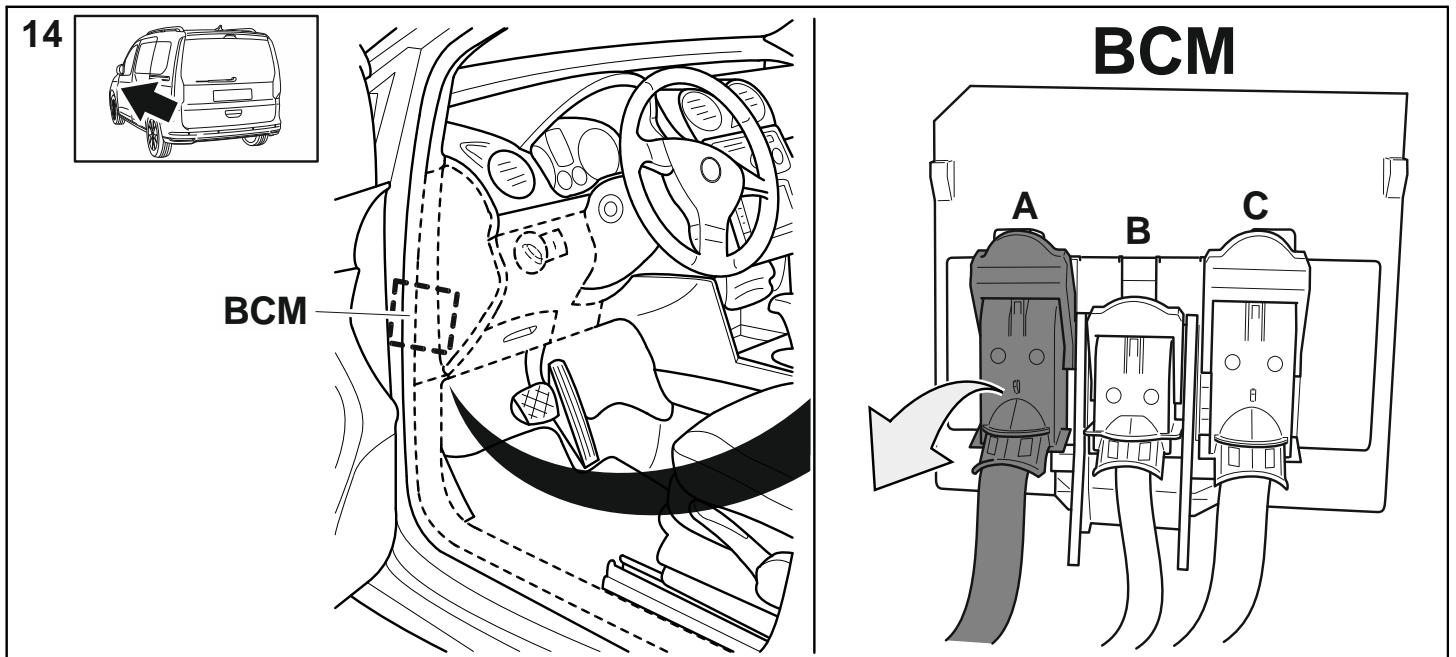
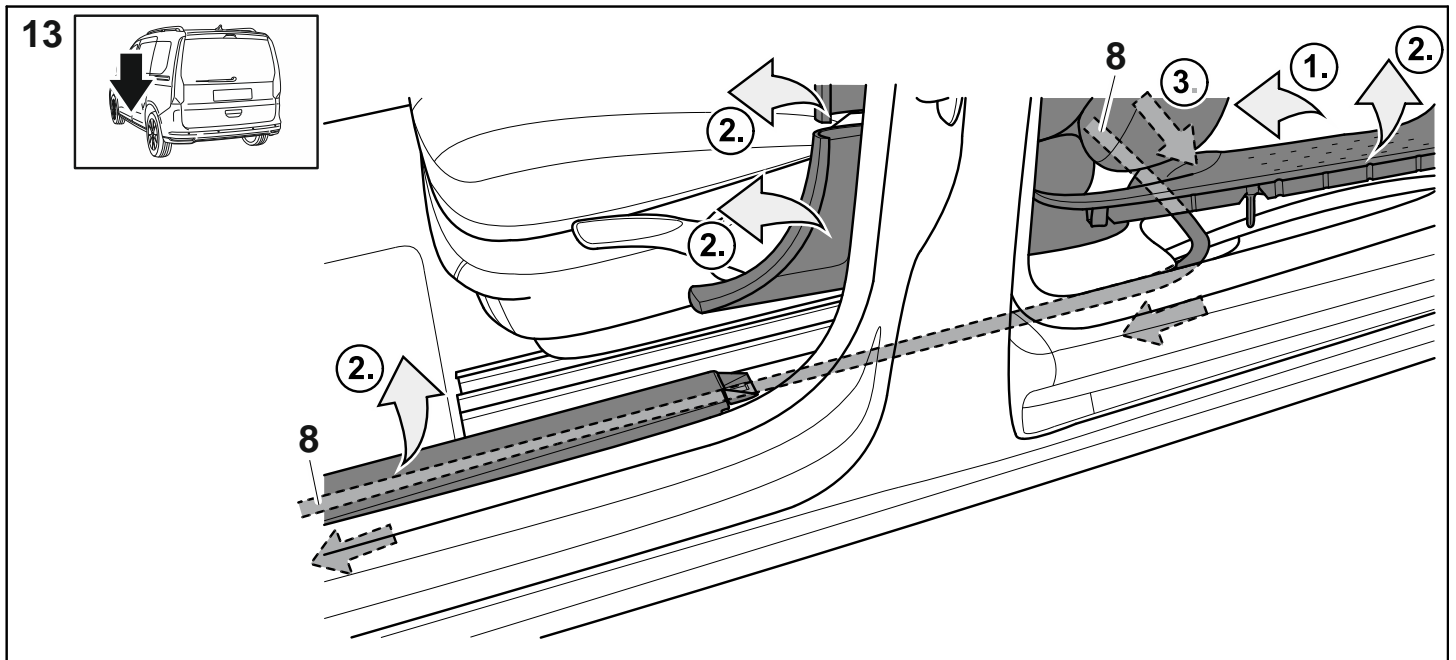
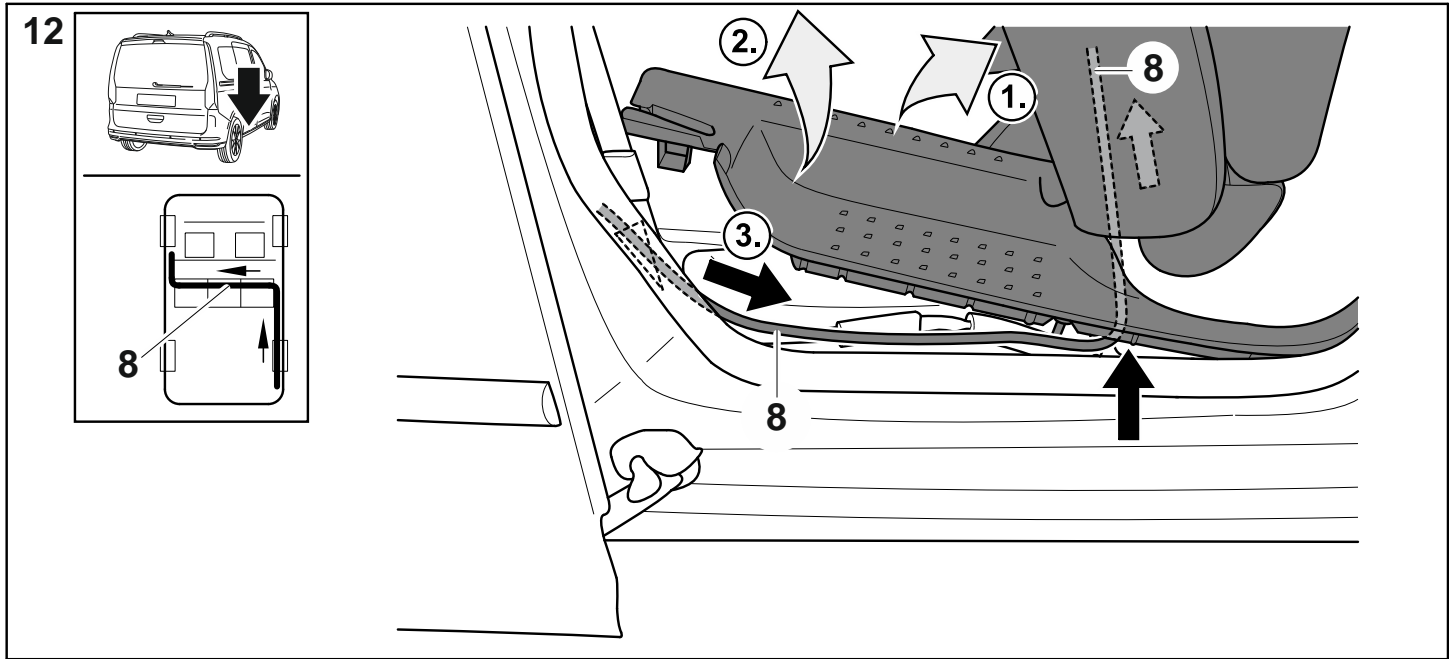
- 3x M5x25 
- 3x M5x16 
- 3x M5 
- 3x B5 



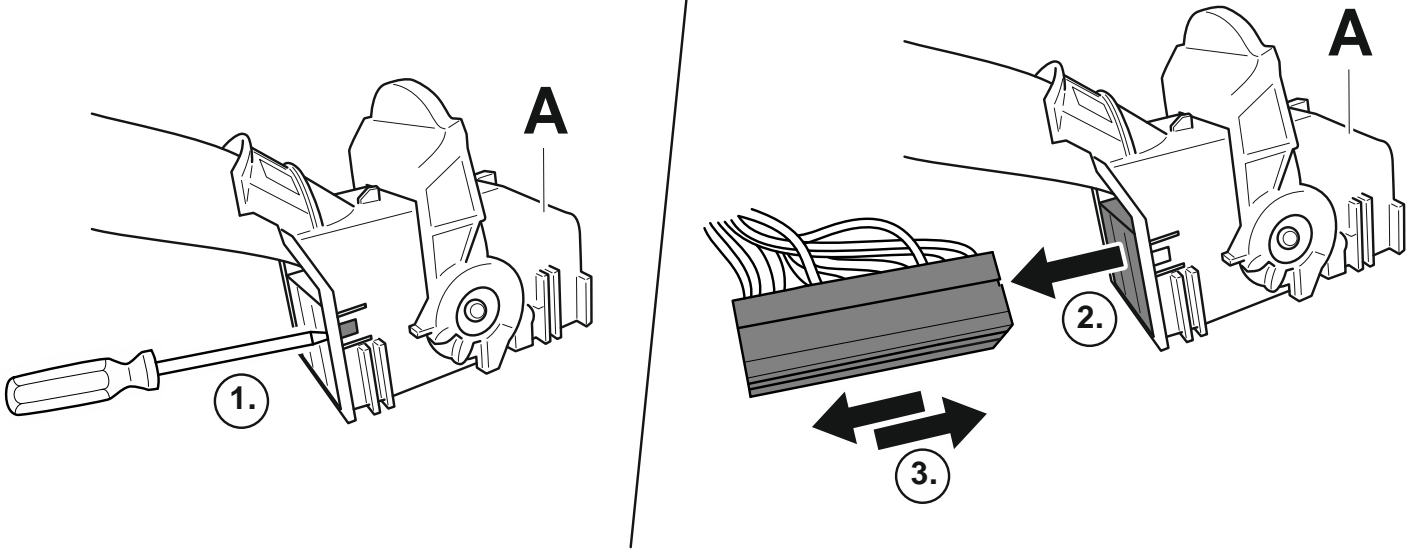
8



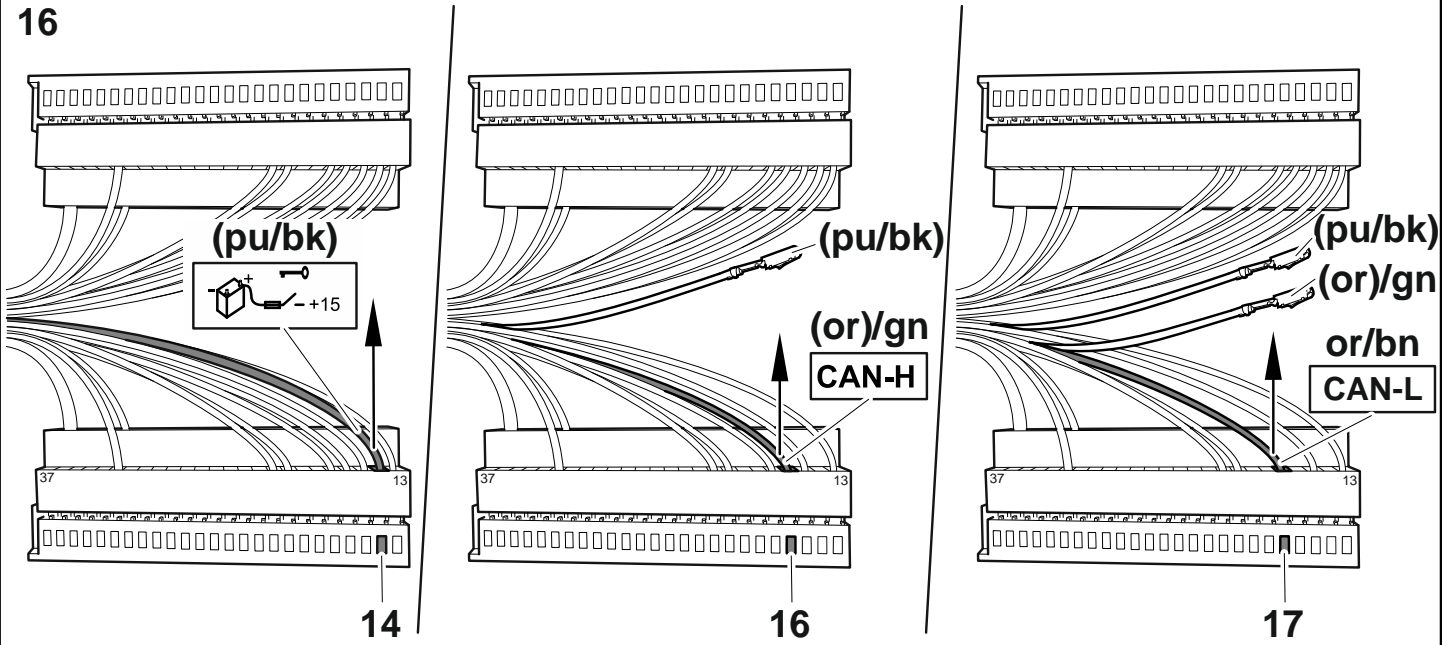




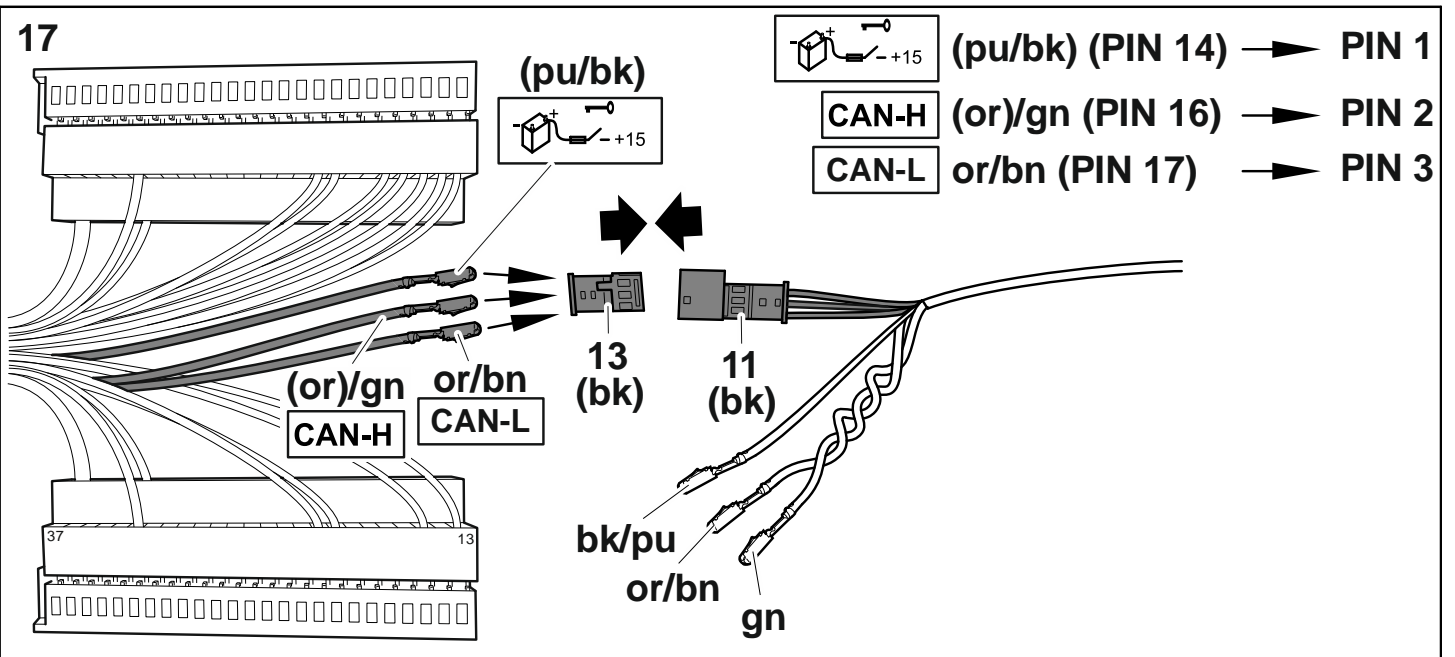
15



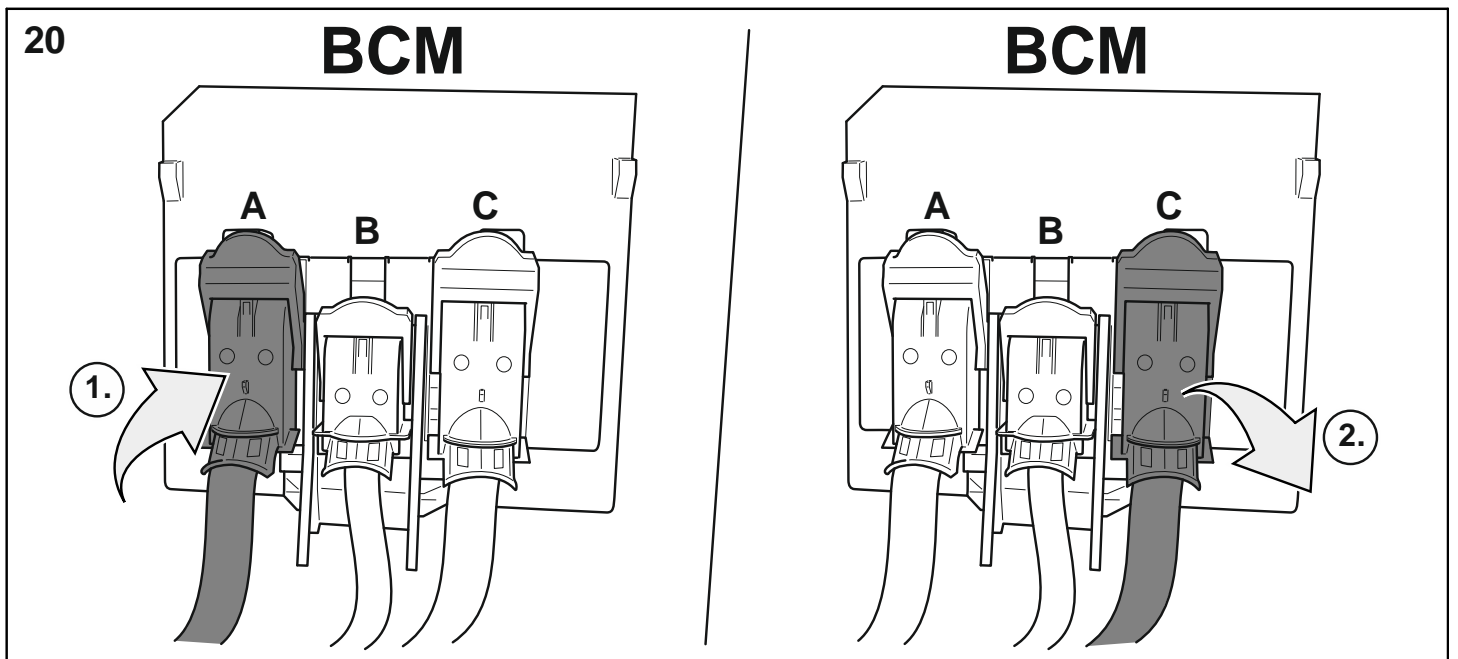
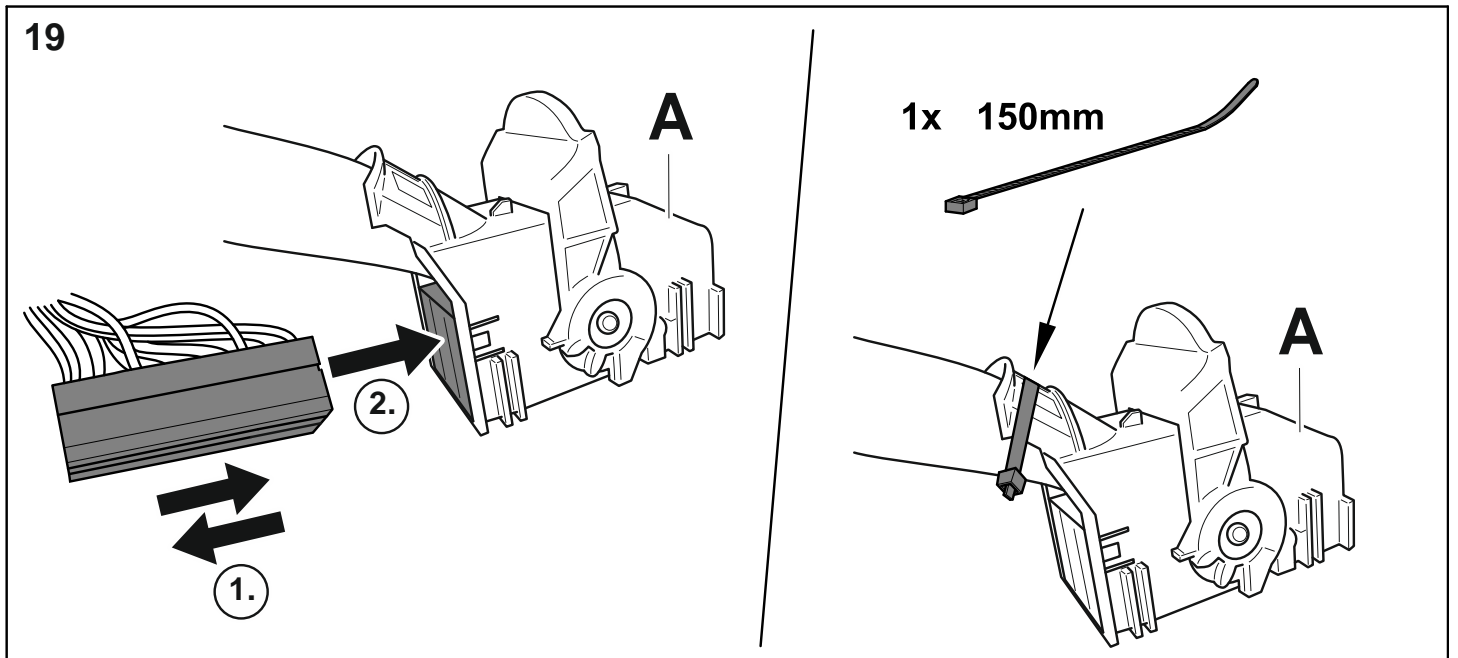
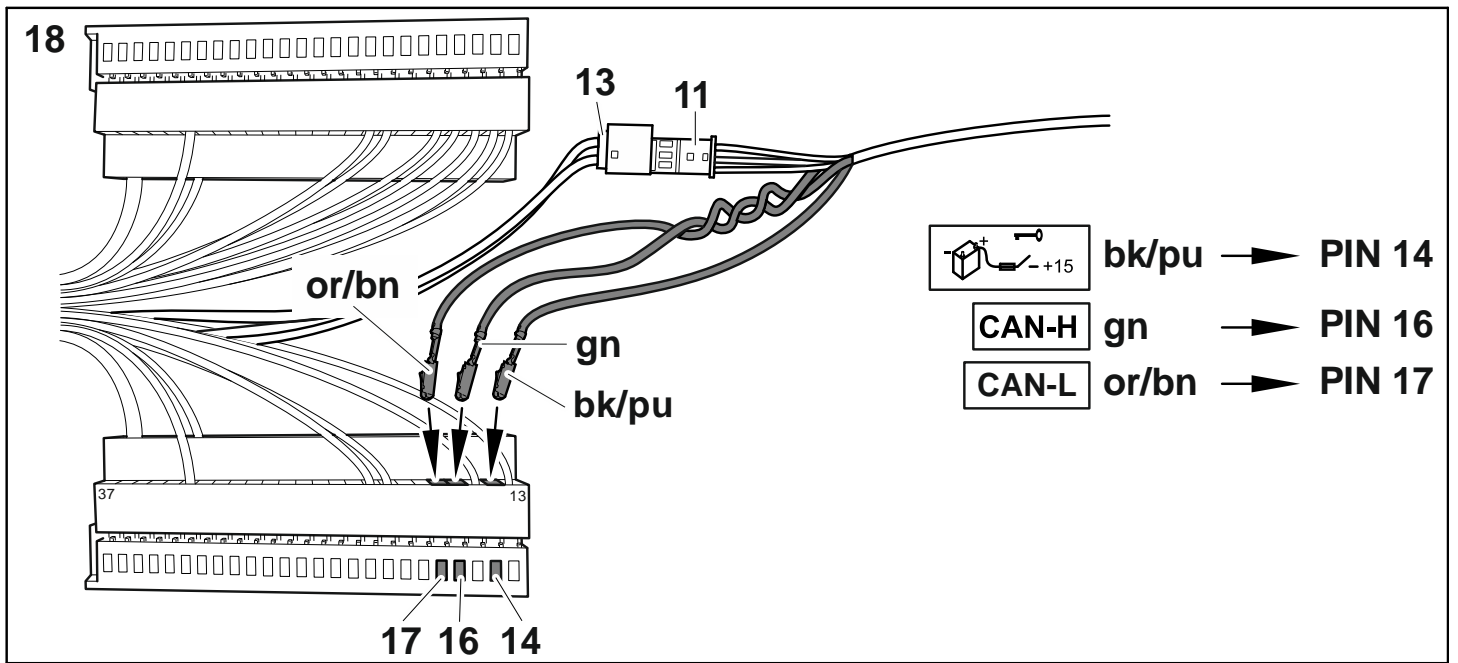
16



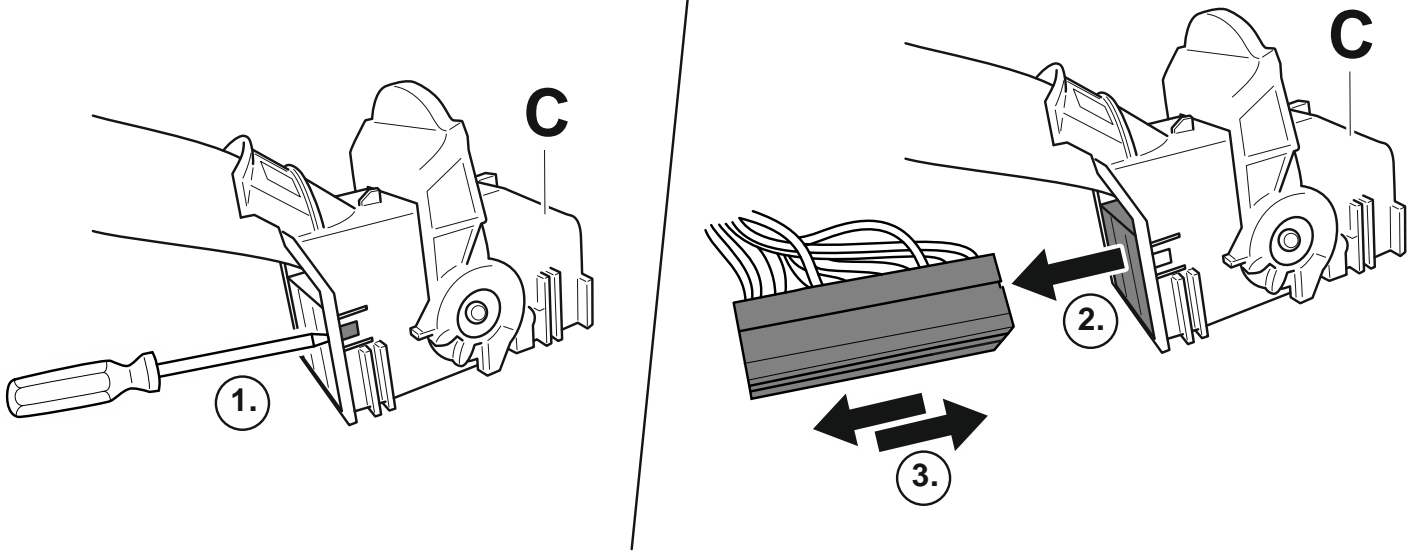
17



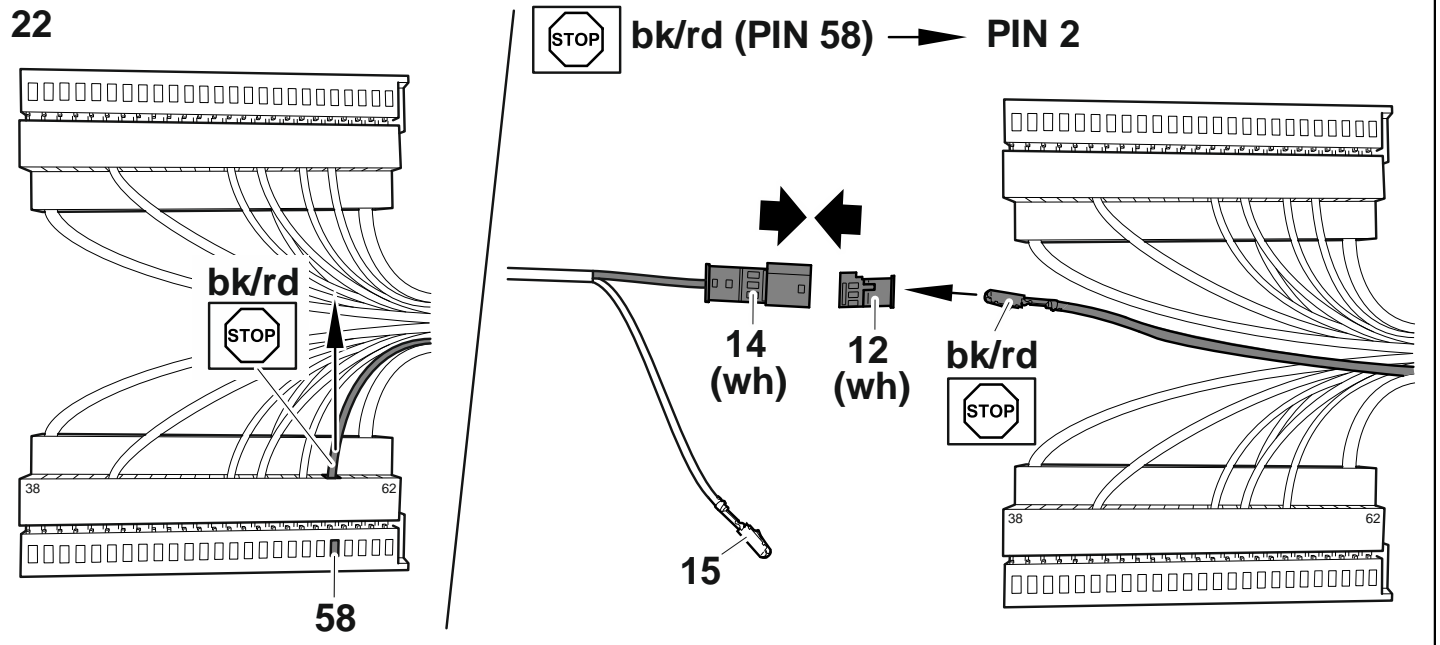




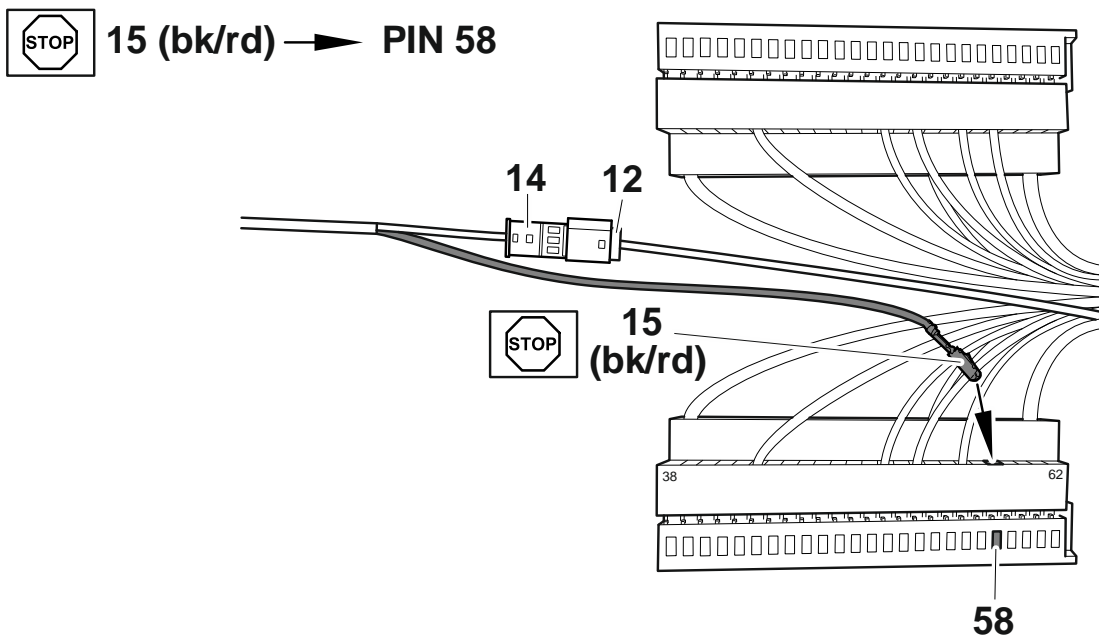
21



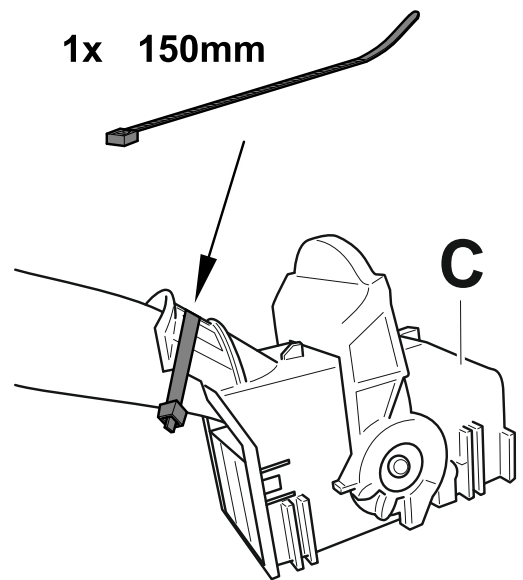
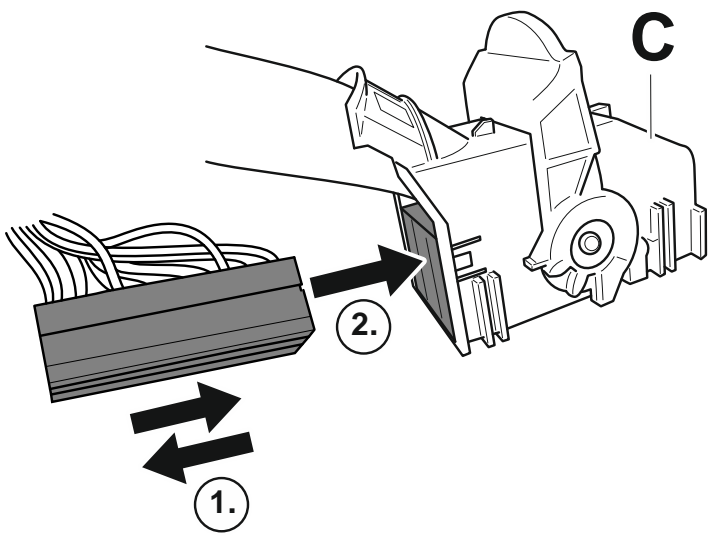
22



23

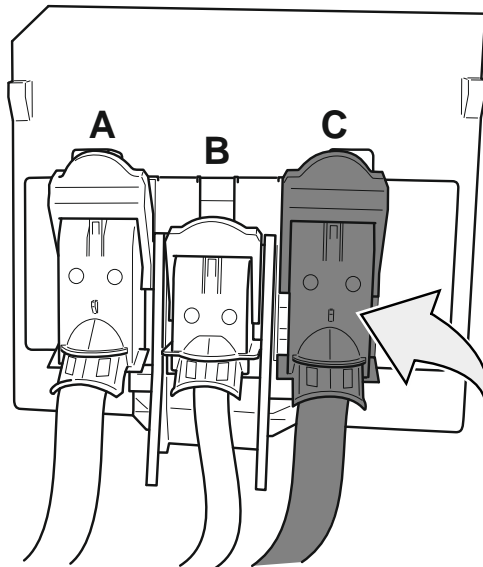


24

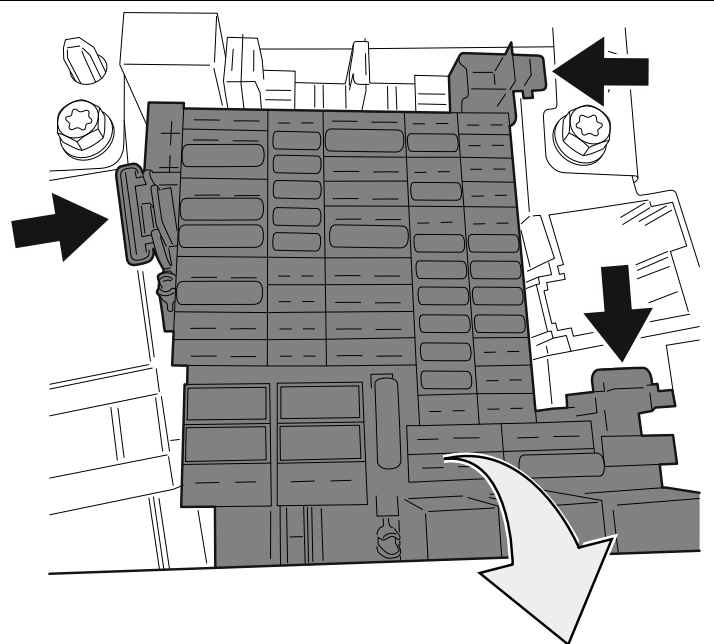
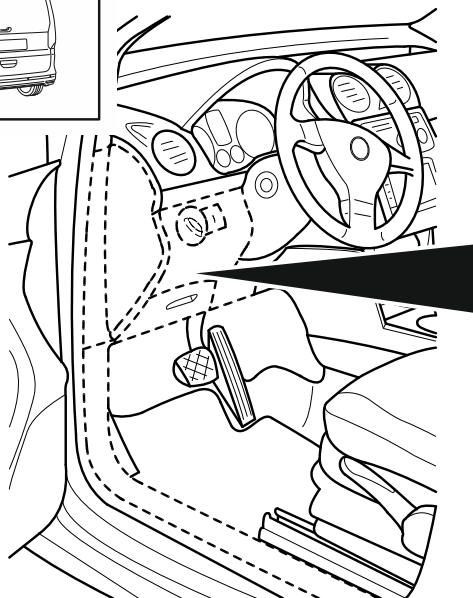
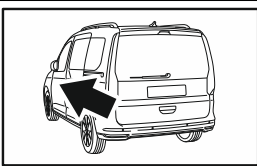


25

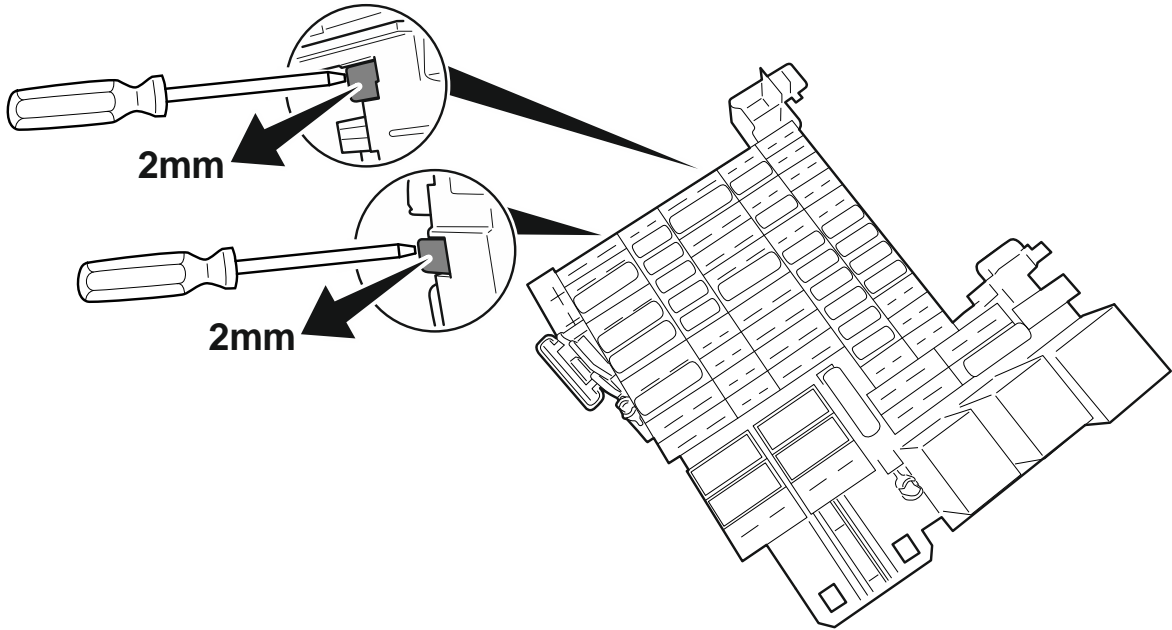
### BCM



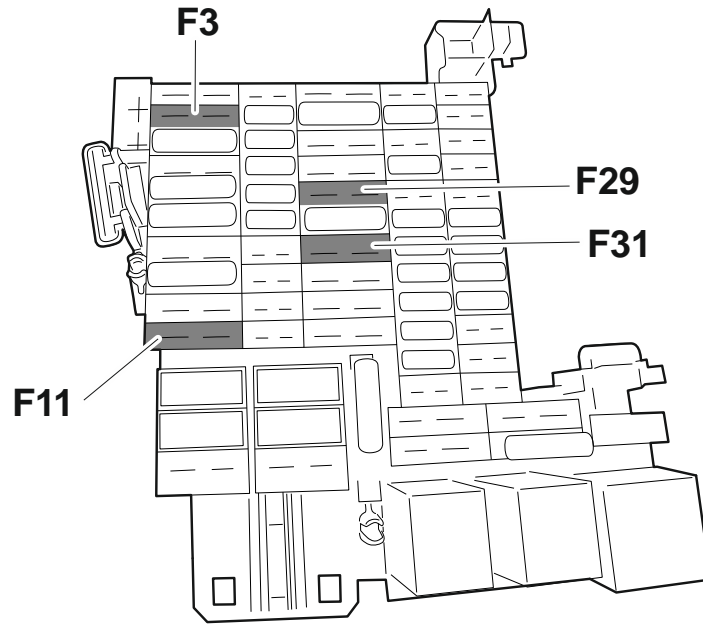
26



27



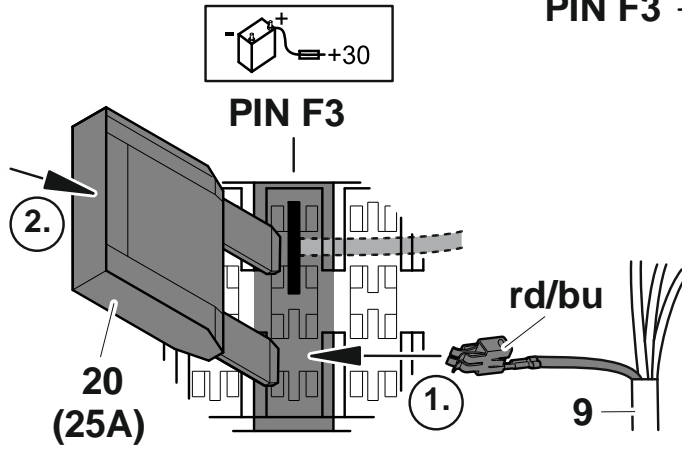
28



29

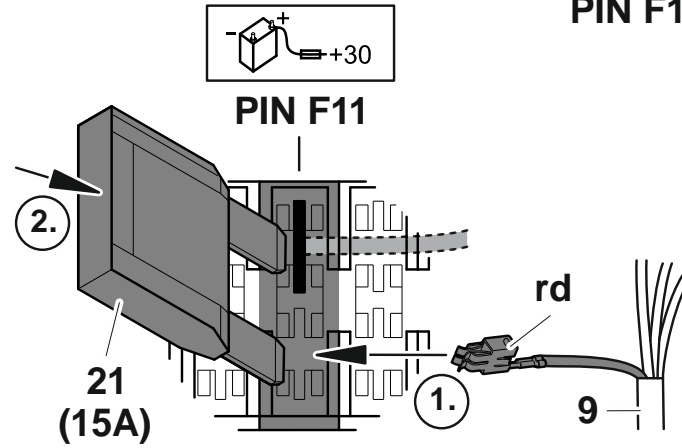
PIN F3 → rd/bu → 20 (25A)

20 25A



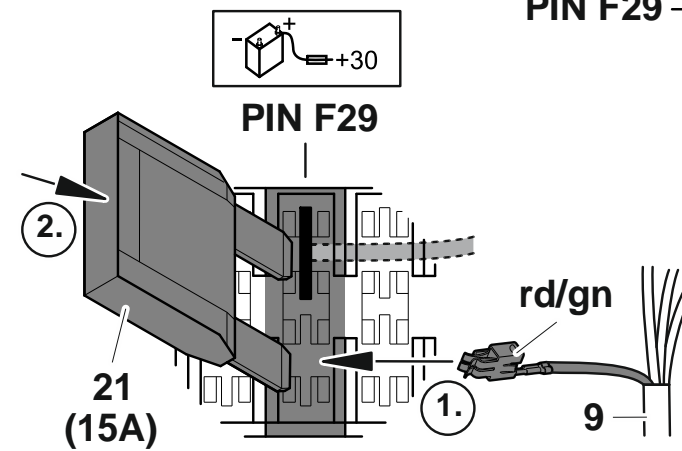
PIN F11 → rd → 21 (15A)

21 15A



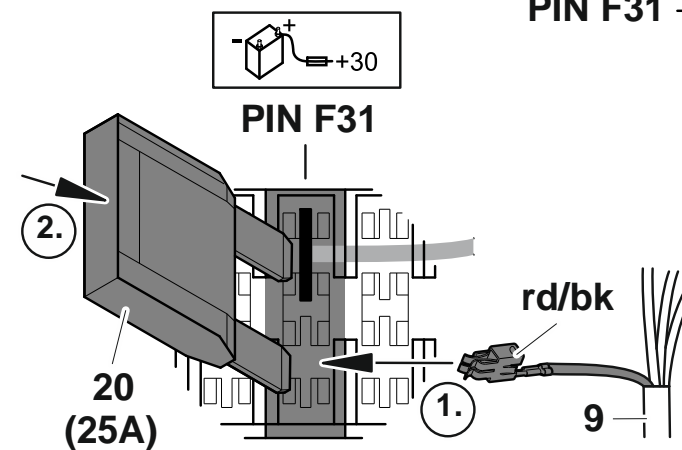
PIN F29 → rd/gn → 21 (15A)

21 15A

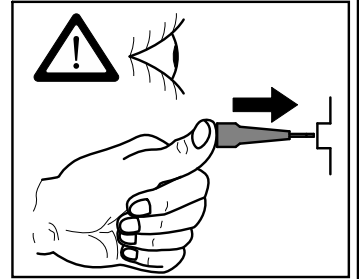
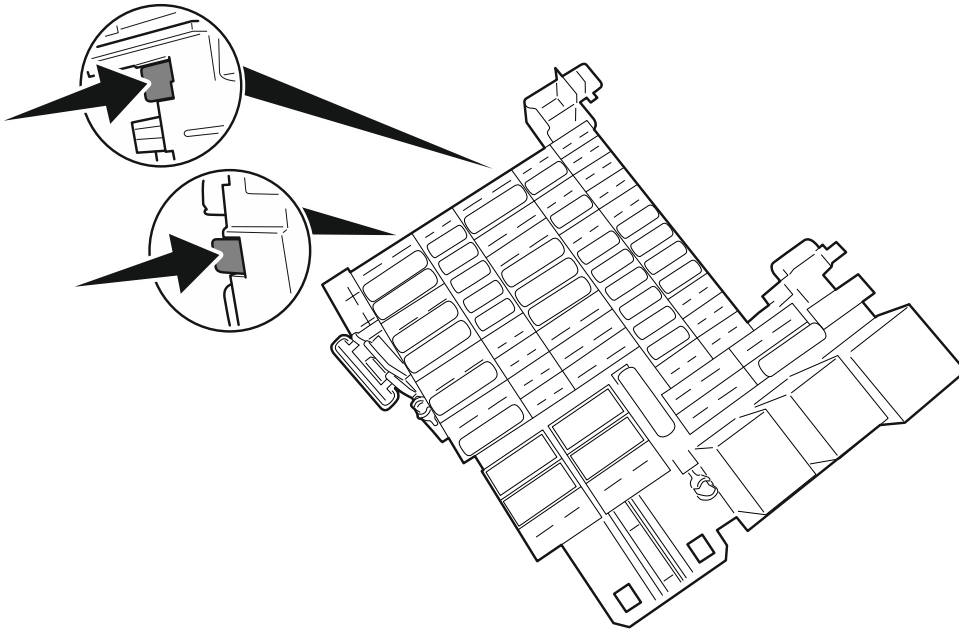


PIN F31 → rd/bk → 20 (25A)

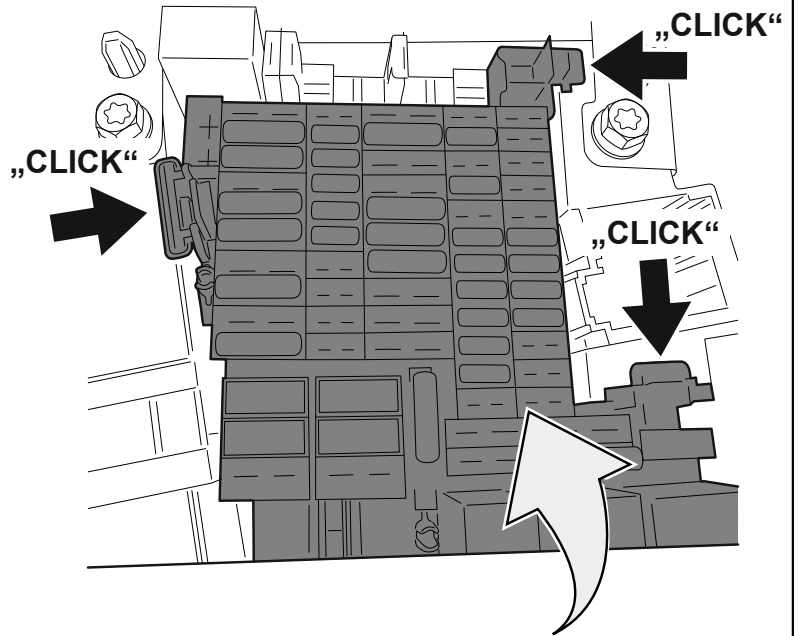
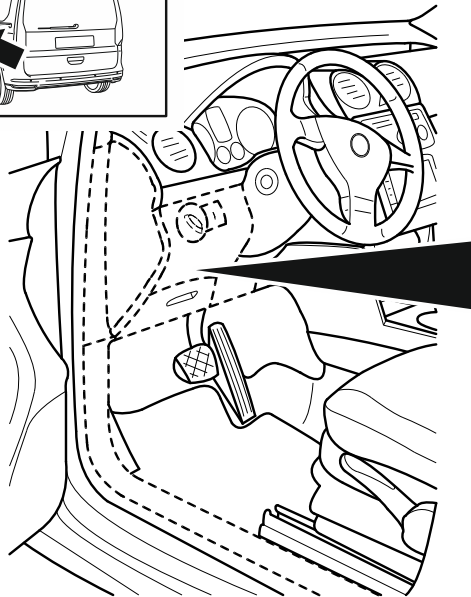
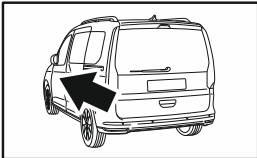
20 25A



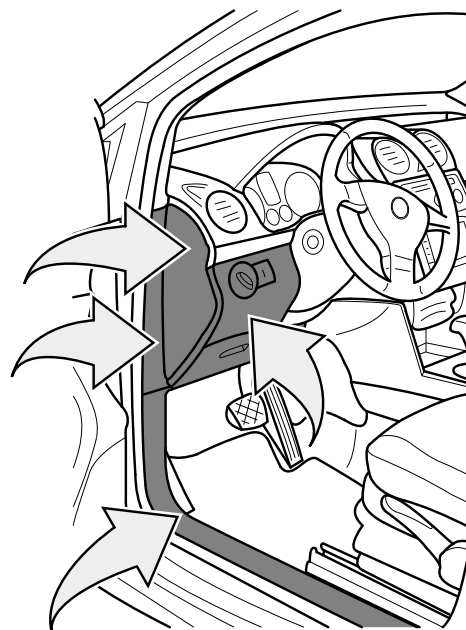
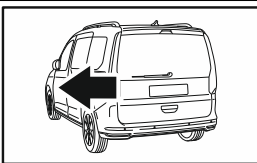
30



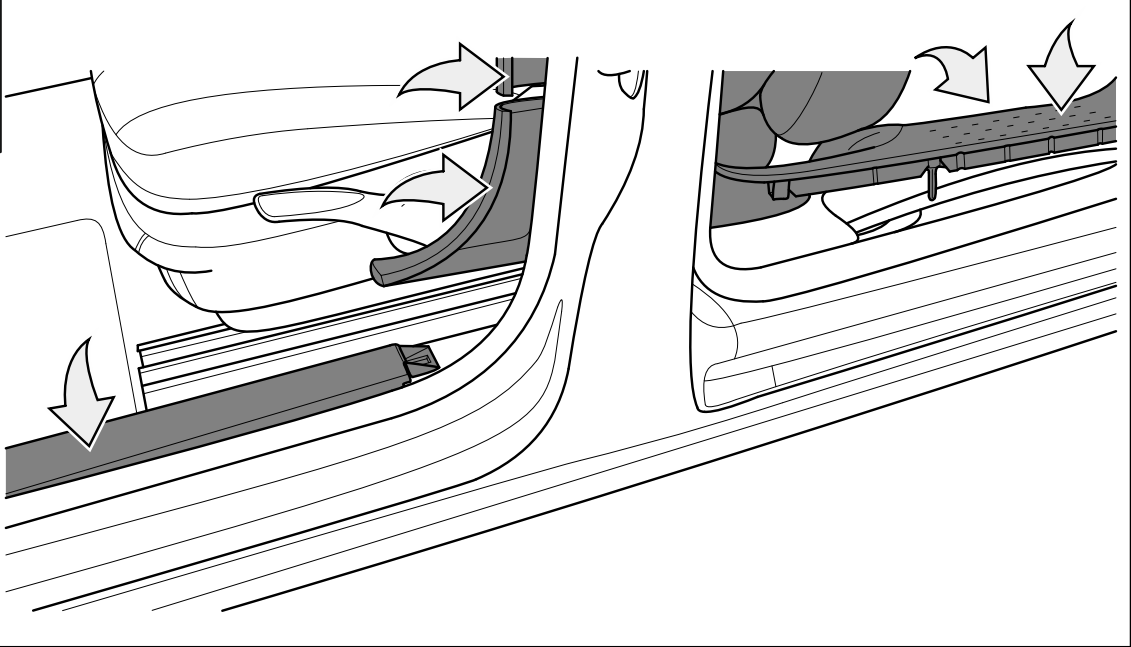
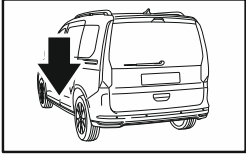
31



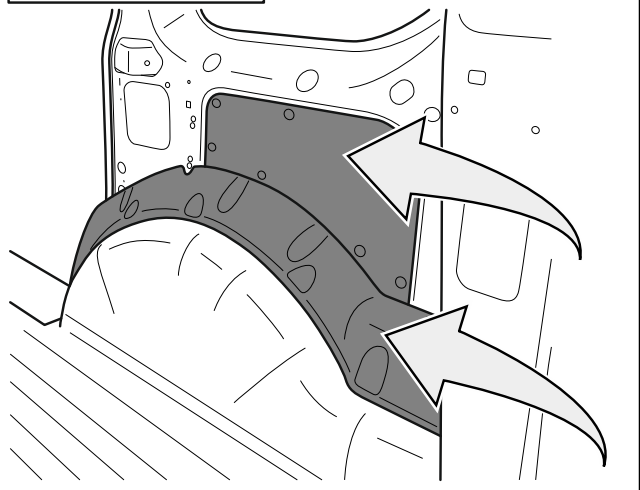
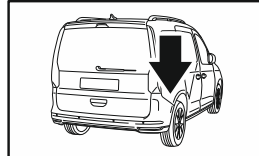
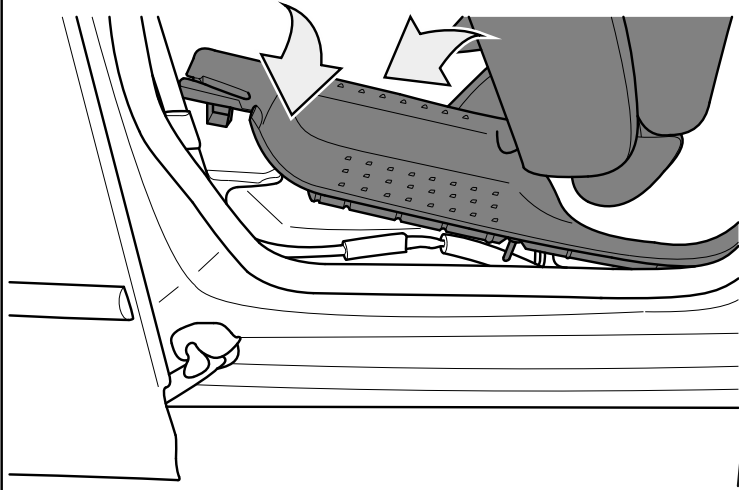
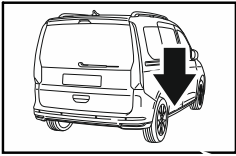
32



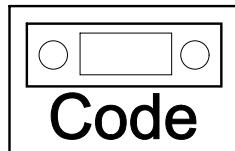
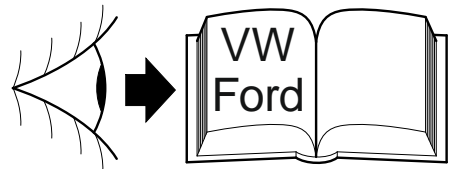
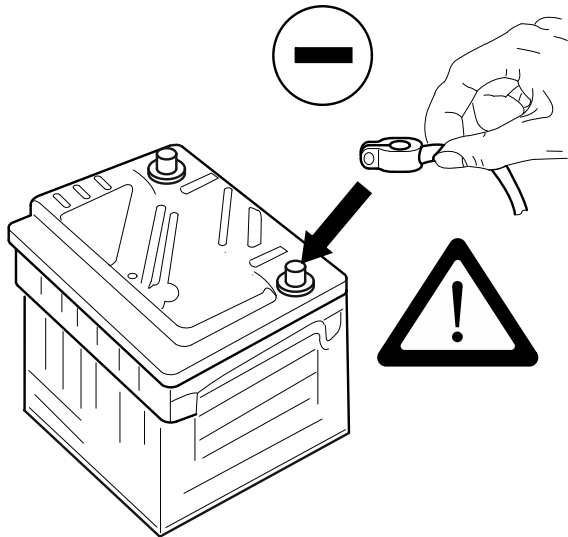
33

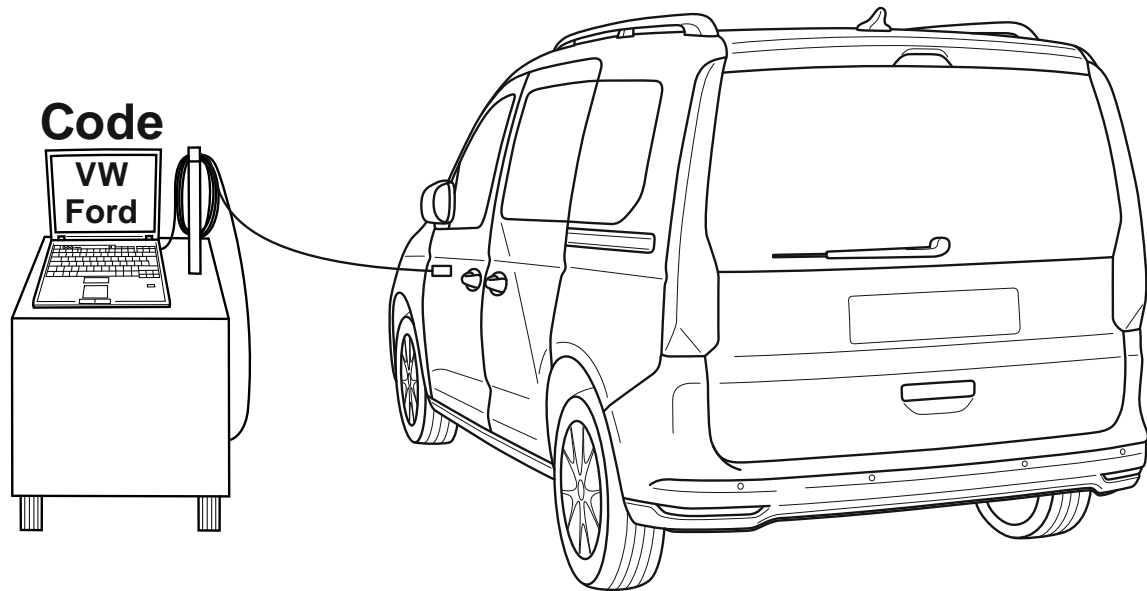


34



35





### **D** Wichtige Hinweise!

Das Fahrzeug benötigt eine korrekt und vollständig durchgeführte Kodierung, die nicht im Liefer- und Leistungsumfang enthalten und von Ihnen eigenverantwortlich durchzuführen ist.

Ohne diese Fahrzeugkodierung ist unter anderem eine fehlerfreie Unterstützung der Fahrerassistenzsysteme nicht immer möglich.

Eine Online Kodierung des Fahrzeugs über den jeweiligen Fahrzeug-Vertragshändler ist ohne Maßnahmen- oder SVM Code nicht möglich. Der Maßnahmen- oder SVM Code ist nicht im Lieferumfang enthalten oder bei Westfalia Automotive erhältlich.

Fahrzeuge können unter Verwendung von Diagnosetools diverser Diagnosedienstleister alternativ „Offline“ kodiert werden.

Bitte hierfür immer die aktuellste Diagnoseversion verwenden! Das zu kodierende Fahrzeug muss vom Diagnosetool unterstützt werden und muss bereits in der Diagnoseversion implementiert sein!

Bitte wenden Sie sich bei Fragen bzgl. der Kodierung direkt an den von Ihnen gewählten Diagnosedienstleister.

Nachfolgend finden Sie eine kleine Auswahl von Diagnosedienstleistern und / -tools, die nach unserer Kenntnis individuelle Lösungen für Kodierungen auf Anhängerbetrieb anbieten (lokal / offline). Diese kleine Auswahl stellt keine Empfehlung dar. Gewähr und Verantwortung für den von Ihnen gewählten Diagnosedienstleister und dessen Diagnosetool übernehmen wir nicht.

### **GB** Important notes!

The vehicle requires full vehicle coding which is not included in the product provided and has to be done by you independently. Without vehicle coding an error free support of all advanced driver assist systems will not always be possible.

Online coding of the vehicle via the relevant vehicle manufacturer's authorised dealer is not possible without an action or SVM code. The action or SVM code is not included with the product and cannot be purchased from Westfalia-Automotive.

Vehicles can be coded ,offline' by using diagnostic tools from various diagnostics service providers.

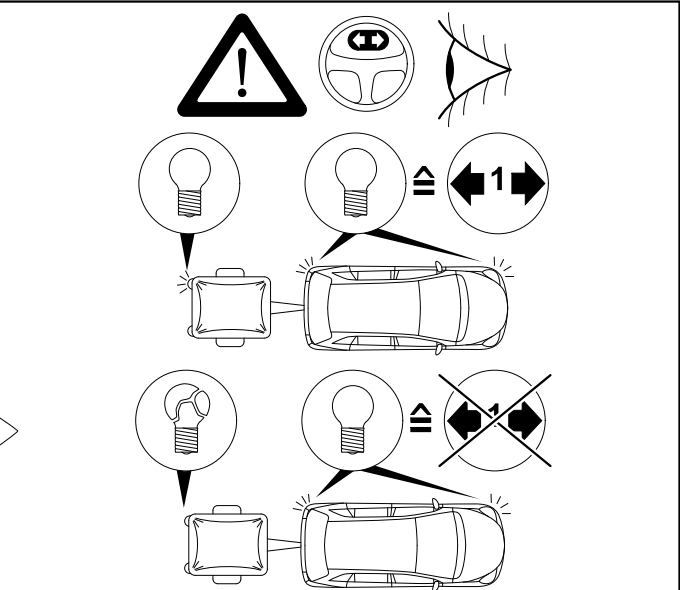
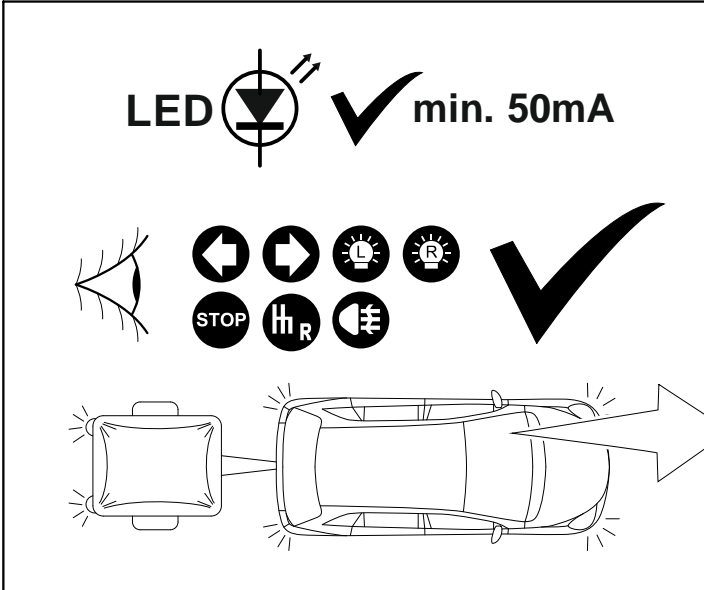
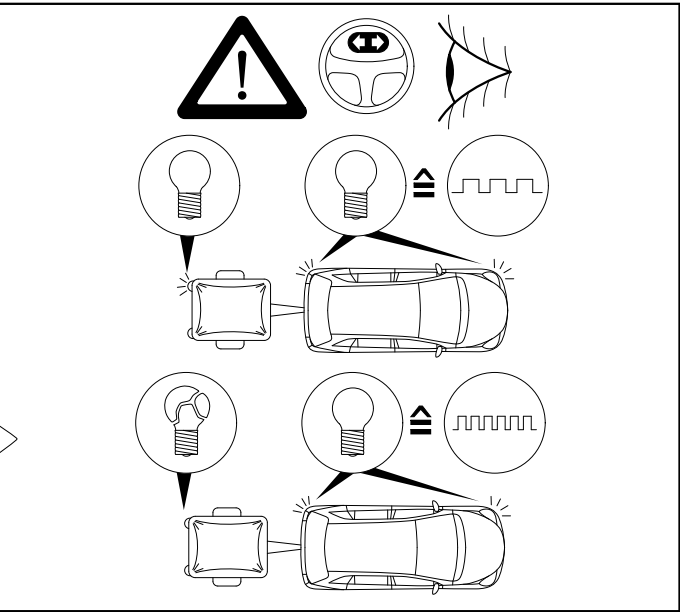
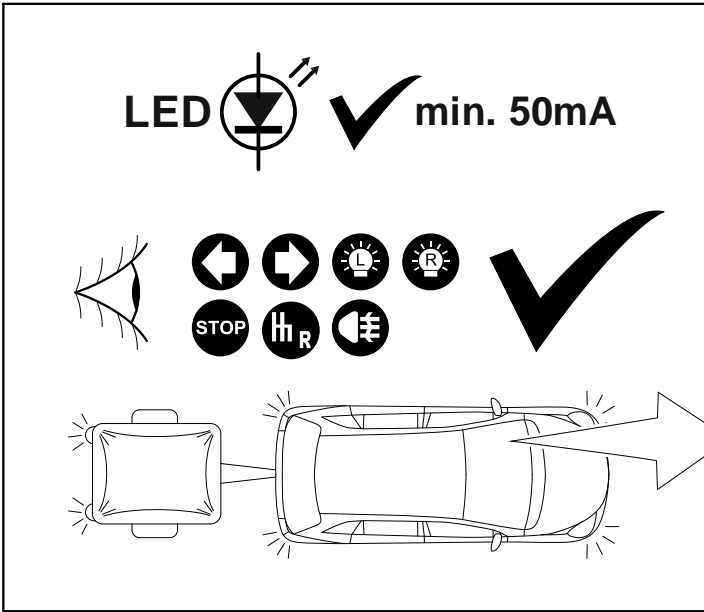
This requires always the latest version of the diagnostic tool. The diagnostic tool has to support the vehicle that is to be coded and has to be available as an option of the diagnostic version used.

Please contact your chosen diagnostics service provider if you have any questions.

Please find below a small selection of diagnostics service providers and tools that are offering coding solutions for towing according to our knowledge. This selection is not a recommendation. We do not accept any liability and responsibility for your chosen diagnostics service provider and their diagnostics tool.

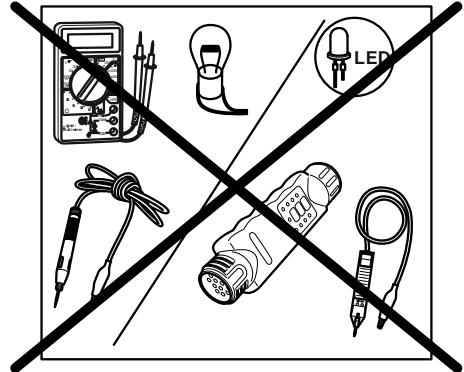
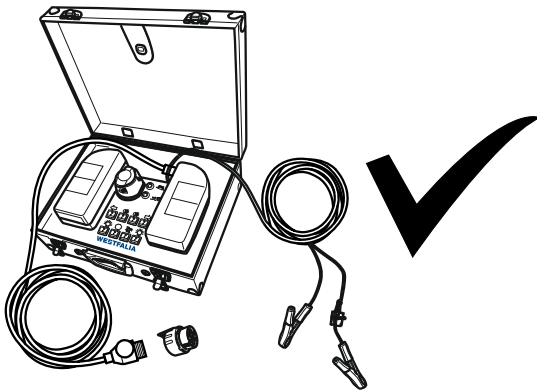


<b>D</b>	Diagnosedienstleister und -tools	Ergänzende Hinweise und Hilfestellungen	
<b>GB</b>	Diagnostic service providers and tools	Supplementary notes and assistance	
Westfalia Autocode / Autocode Mini		<a href="https://diagup.me/Westfalia-support">diagup.me/Westfalia-support</a>	
	<a href="https://www.westfalia-automotive.com/de/produkte/fahrzeugcodierung/">https://www.westfalia-automotive.com/de/produkte/fahrzeugcodierung/</a>		
Jifeline		<a href="https://jifeline.help/de/">https://jifeline.help/de/</a>	
VCDS	<a href="https://wiki.vcds.de/index.php/Nachrüstungen">https://wiki.vcds.de/index.php/Nachrüstungen</a>		
		<a href="https://www.vcds.de/fileadmin/DownloadCenter/Anleitungen/Nachruestung_AHK.pdf">https://www.vcds.de/fileadmin/DownloadCenter/Anleitungen/Nachruestung_AHK.pdf</a>	
HELLA GUTMANN SOLUTIONS	<a href="https://www.hella-gutmann.com/de/macsmoteservices-info">https://www.hella-gutmann.com/de/macsmoteservices-info</a>		



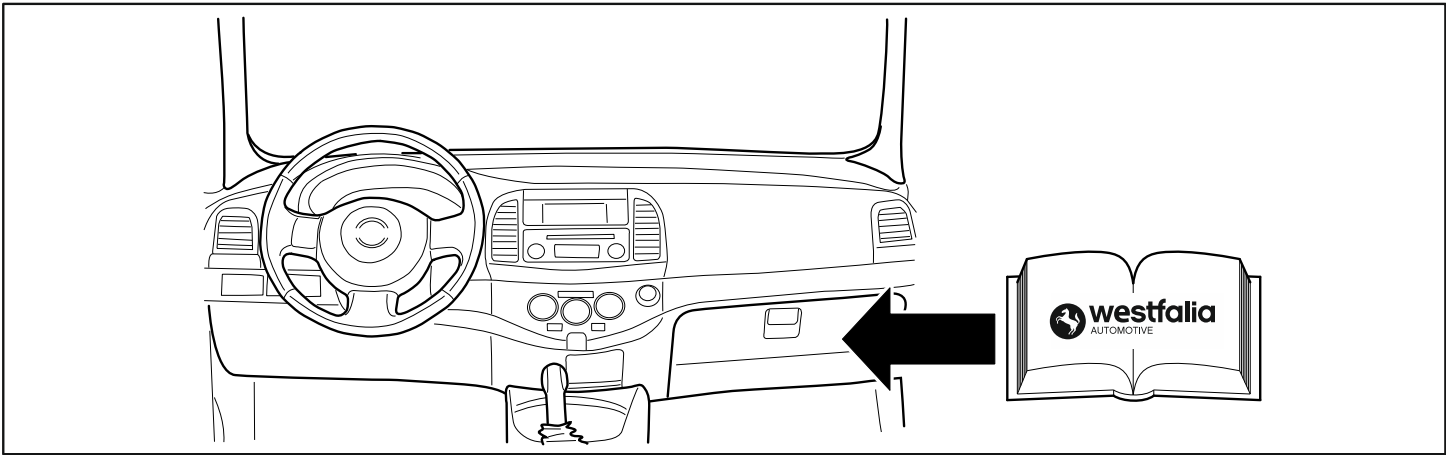
Trailer simulation for carcheck 7-pin and 13-pin

WA no.: 900 001 300 198

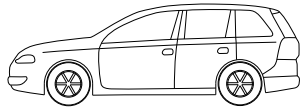


**D** Beschränken Sie bei Funktionsproblemen die Fehlersuche auf ca. 30 Minuten und kontaktieren Sie dann den Kundendienst.

**GB** In case of functional problems, limit troubleshooting to about 30 minutes and then contact customer service.



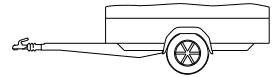
**Optional:  
Adapter socket**



13-pin



7-pin



WA no.: 300 100 320 113



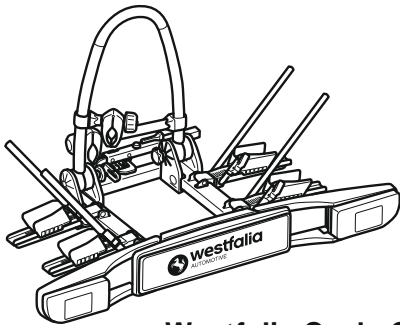
WA no.  
900 001 506 607



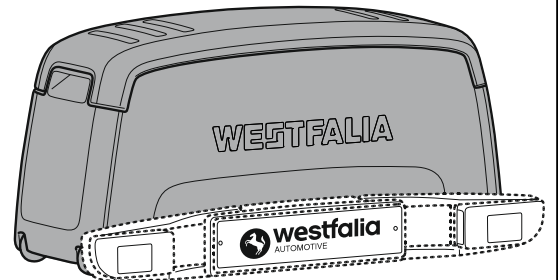
WA no.  
900 001 507 246



WA no.  
900 001 503 924



**Westfalia Cycle Carrier**  
WA no.: 350 050 600 001



**Box**  
WA no.: 350 002 600 001