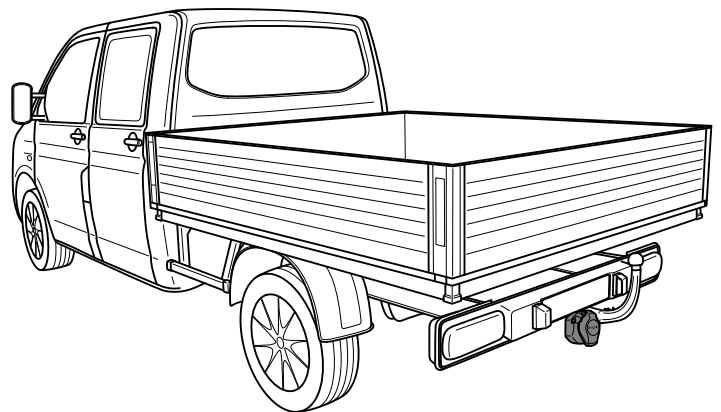
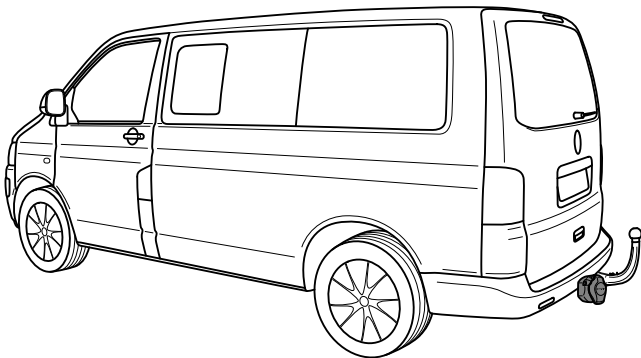
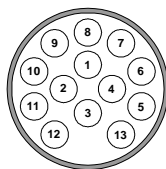


- D** Elektroanlage für Anhängervorrichtung Montage- und Betriebsanleitung, Originalbetriebsanleitung
- CZ** Elektrické zařízení pro tažné zařízení Montážní a provozní návod
- DK** Elsæt til anhængertræk Montage- og driftsvejledning
- E** Instalación eléctrica para el dispositivo de remolque Instrucciones de montaje y de servicio
- F** Installation électrique pour dispositif d'attelage Notice de montage et d'utilisation
- FIN** Vetolaitteen sähköjärjestelmä Asennus- ja käyttöohjeet
- GB** Electrical system for trailer hitch Installation and Operating Instructions
- GR** Ηλεκτρικό σύστημα για διάταξη ρυμούλκησης Οδηγίες συναρμολόγησης και λειτουργίας
- H** Elektromos felszerelés a vonószerkezet Beszerelési utasítás
- I** Impianto elettrico per gancio di traino Istruzioni di montaggio e per l'uso
- N** Elektrisk anlegg for tilhengerfeste Monterings- og bruksanvisning
- NL** Elektrische installaties voor aanhanger Montage- en gebruikshandleiding
- PL** Instalacja elektryczna do haka holowniczego Instrukcja montażu i eksploatacji
- RUS** Электрооборудование для фаркопа Инструкция по монтажу и эксплуатации
- S** Elsystem för dragkrok Monterings- och bruksanvisning

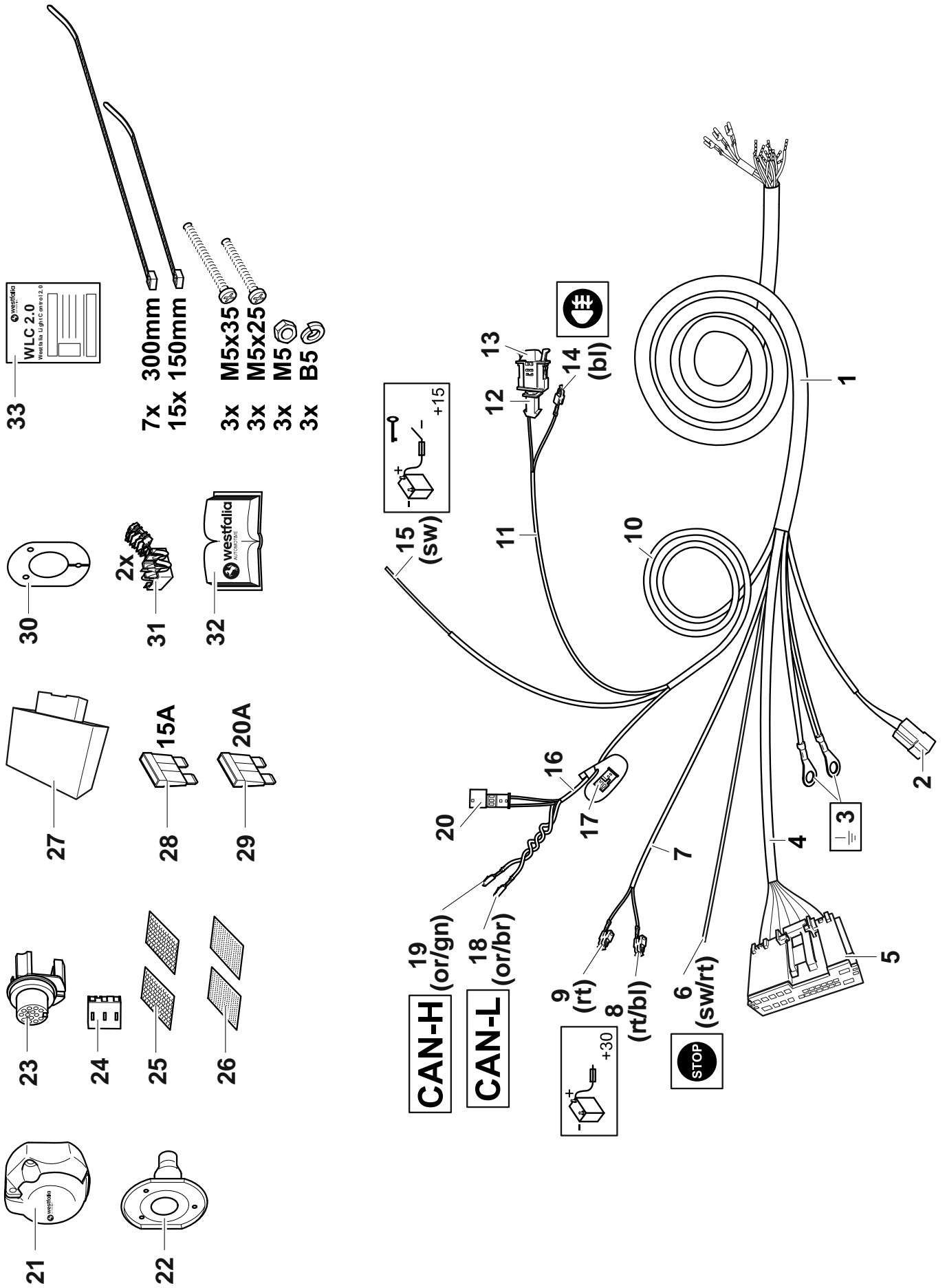


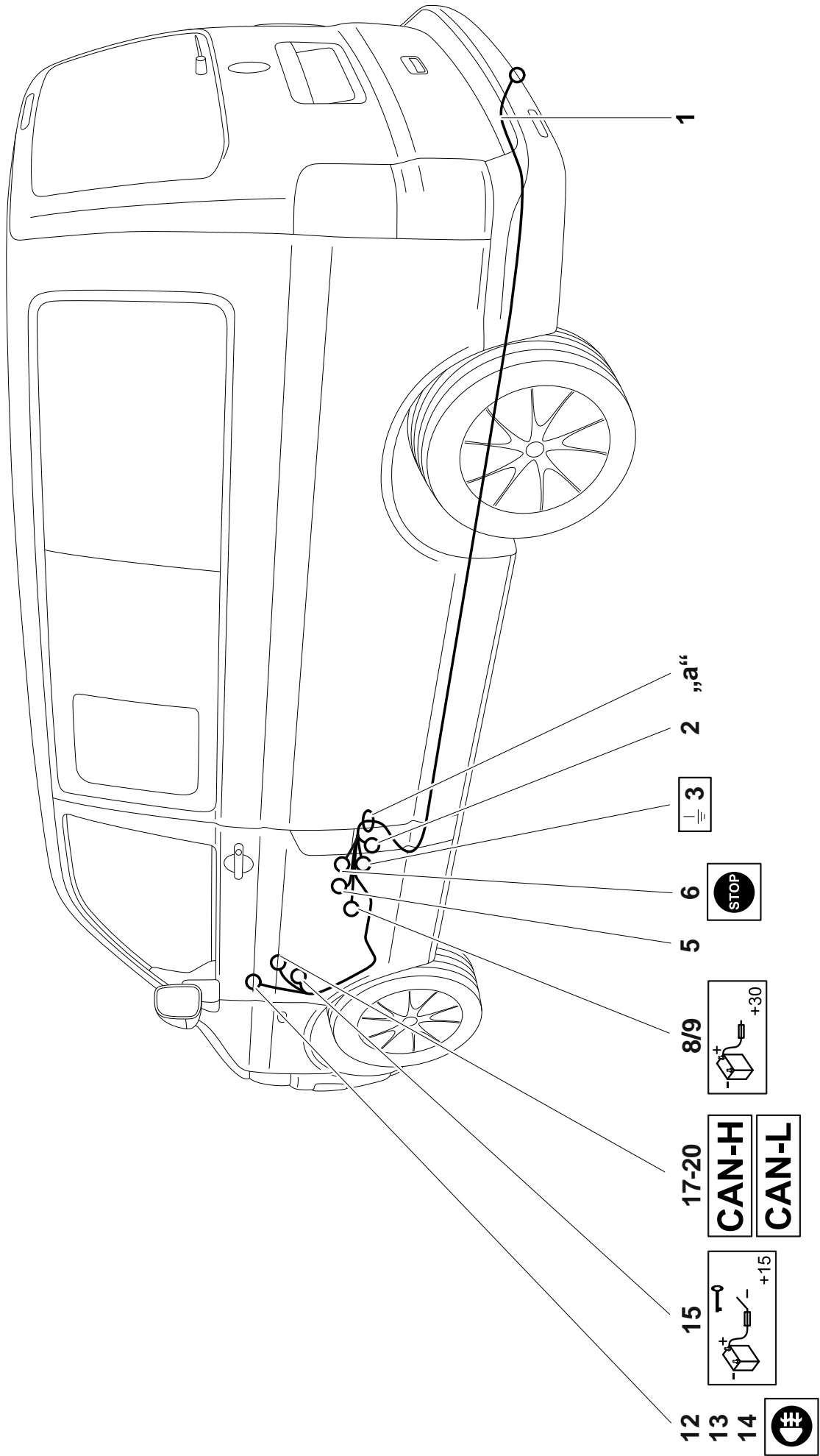
**321 681 300 113**

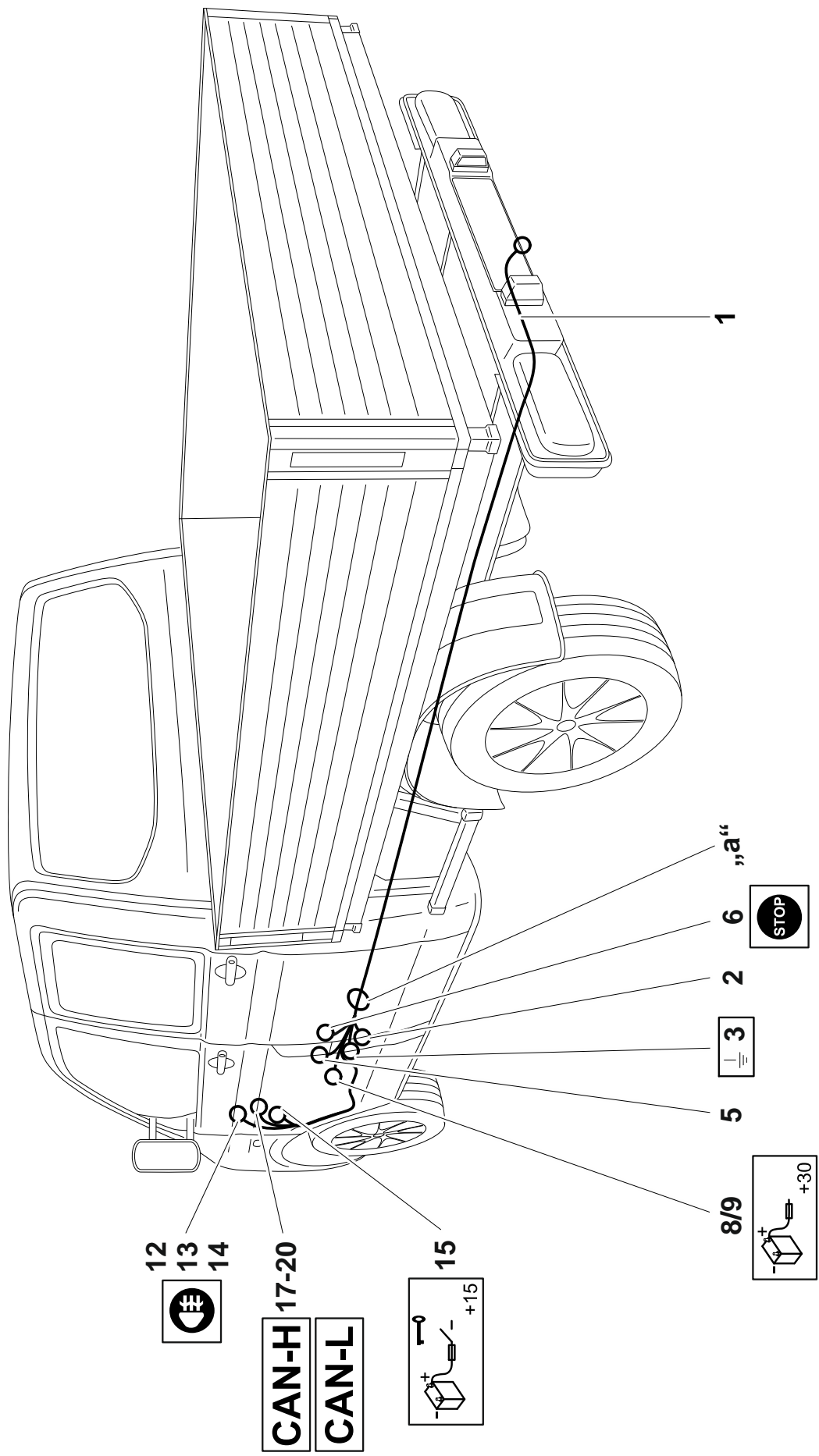


**VW T5 GP / T6 Kasten, Kombi, Bus, 10/2009 – 09/2019**  
**VW T5 GP / T6 Pritsche, 10/2009 – 09/2019**

- D** Vor Arbeitsbeginn die Einbauanleitung lesen. Die Elektroanlage für die Anhängervorrichtung darf nur von Fachpersonal montiert werden. Für technische Änderungen, und/oder Software-updates, die nach Erst-Inbetriebnahme, z.B. durch den Fahrzeughersteller, durchgeführt werden und zu Fehlfunktionen führen, kann keine Gewährleistung übernommen werden. Spezifische Anforderungen des Fahrzeugherstellers bezüglich Anhängerbetrieb sind zu beachten. Wir haften nicht für Schäden, die durch die Installation oder eine fehlerhafte Montage oder Nutzung des Produkts verursacht werden. **Der deutsche Text dieser Anleitung ist bindend.** Änderungen vorbehalten.
- CZ** Před zahájením práce si přečtěte montážní návod. Elektrickou sadu pro tažné zařízení může namontovat pouze odborný personál. Neneseme odpovědnost za nesprávné fungování a následku technických změn a/nebo aktualizací softwaru provedených po prvním uvedení do provozu například výrobcem vozidla. Dodržujte specifické požadavky výrobce vozidla s ohledem na provoz přívěsu. Neodpovídáme za škody způsobené instalací nebo nesprávnou montáží a používáním výrobku. **Závazný je německý text tohoto návodu.** Změny vyhrazeny.
- DK** Læs monteringsvejledningen, før du påbegynder arbejdet. Elsættet til anhængertrækket må kun monteres af fagpersonale. Vi påtager os ikke noget ansvar for tekniske ændringer og/eller softwareopdateringer, som udføres efter første ibrugtagning, f.eks. af køretøjsproducenten, og medfører fejlfunktioner ved brug af anhænger. Særlige krav fra køretøjsproducenten med hensyn til brug af anhænger skal overholdes. Vi er ikke ansvarlige for skader, som skyldes installationen eller forkert montering eller anvendelse af produktet. **Den tyske tekst i denne vejledning er bindende.** Forbehold for ændringer.
- E** Antes de empezar los trabajos, leer las instrucciones de montaje. Solo el personal especializado podrá montar la instalación eléctrica del dispositivo de remolque. No se aceptará ninguna garantía en caso de modificaciones técnicas o actualizaciones de software realizadas después de la puesta en servicio inicial, por ejemplo, por parte del fabricante del vehículo, y que provoquen fallos de funcionamiento durante el servicio. Se deben tener en cuenta los requisitos específicos del fabricante del vehículo en relación con el funcionamiento del remolque. No nos responsabilizamos de los daños que puedan surgir durante la instalación, un montaje inadecuado o el uso del producto. **El texto en alemán de estas instrucciones es vinculante.** Reservado el derecho a realizar modificaciones.
- F** Lire le manuel d'installation avant de commencer les travaux. L'installation électrique pour le dispositif d'attelage ne peut être réalisée que par du personnel qualifié. Aucune garantie ne peut être accordée pour les modifications techniques et/ou les mises à jour logicielles réalisées après la première mise en service, par exemple par le constructeur du véhicule, et qui entraînent des dysfonctionnements lors de l'utilisation. Les exigences spécifiques du constructeur du véhicule concernant l'utilisation de la remorque doivent être respectées. Nous ne sommes pas responsables des dommages causés par un montage ou une utilisation non conformes du produit. **Le texte allemand de ce manuel fait foi.** Sous réserve de modifications.
- FIN** Lue asennusohje ennen töiden aloittamista. Vetokokkun sähköjärjestelmän saa asentaa vain alan ammattilainen. Emme vastaa käytön aikana ilmenevistä toimintahäiriöistä, jotka ovat seurausta teknisistä muutoksista ja/tai ohjelmistopäivityksistä, jotka esim. ajoneuvon valmistaja suorittaa ensimmäisen käyttöönotton jälkeen. Ajoneuvon valmistajan erityisiä perävaunun käyttöön liittyviä vaatimuksia on noudatettava. Emme vastaa tuotteen asennuksesta tai virheellisestä kokoonpanosta tai käytöstä aiheutuvista vahingoista. **Tämä ohjeen saksalainen teksti on sitova.** Oikeus muutoksiin pidätetään.
- GB** Read the installation instructions before starting work. The electrical system for the towbar may only be fitted by qualified personnel. No warranty is given for any technical modifications and/or software updates carried out e.g. by the vehicle manufacturer after initial commissioning that cause malfunctions. Any specific requirements made by the vehicle manufacturer in respect of using a trailer must be complied with. We accept no liability for any damage or loss caused by the installation or the incorrect fitting or use of the product. **The German version of these instructions is binding.** Subject to change without notice.
- GR** Διαβάστε τις οδηγίες τοποθέτησης πριν από την έναρξη της εργασίας. Το ηλεκτρικό σύστημα για τον κοτσαδόρο επιτρέπεται να τοποθετείται μόνο από ειδικό προσωπικό. Δεν παρέχεται εγγύηση για τεχνικές μετατροπές και/ή ενημερώσεις λογισμικού που πραγματοποιούνται μετά από την πρώτη θέση σε λειτουργία, π.χ. από τον κατασκευαστή του οχήματος, και προκαλούν δυσλειτουργίες κατά τη λειτουργία ρυμούλκησης. Πρέπει να τηρούνται οι ειδικές απαιτήσεις του κατασκευαστή του χάρματος αναφορικά με τη λειτουργία ρυμούλκησης. Δεν αναλαμβάνουμε ευθύνη για ζημιές που προκαλούνται από την εγκατάσταση ή εσφαλμένη τοποθέτηση ή χρήση του προϊόντος. **Δεσμευτικό είναι το γερμανικό κείμενο αυτών των οδηγιών.** Με επιφύλαξη αλλαγών.
- H** A munkálatok megkezdése előtt olvassa el a beszerelési útmutatót. A vonószerkezet elektromos berendezését csak szakember szerelheti fel. Nem vállalható szavatosság azokra a – pl. a járműgyártó által – az első üzembe helyezés után végrehajtott műszaki módosításokra és/vagy szoftverfrissítésekre, amelyek a termék hibás működéséhez vezetnek üzemben. Be kell tartani a járműgyártó vonatási üzembe vonatkozó speciális követelményeit. Nem vállalunk felelősséget azokért a károkért, amelyek a telepítés vagy a termék helytelen összeszerelése vagy használata miatt keletkeznek. **A német nyelvű útmutatóban leírtak kötelező érvénnyel bírnak.** A változtatás jogát fenntartjuk.
- I** Prima di iniziare i lavori, leggere le istruzioni di montaggio. L'impianto elettrico per il gancio di traino può essere montato soltanto da personale specializzato. Non è possibile assumere alcuna garanzia per modifiche tecniche e/o aggiornamenti del software eseguiti dopo la prima messa in funzione, ad es. dal costruttore del veicolo, e che possono causare malfunzionamenti nell'esercizio. Rispettare i requisiti specifici del costruttore del veicolo riguardanti il funzionamento del rimorchio. Si declina ogni responsabilità per danni causati dall'installazione o da un montaggio o utilizzo errato del prodotto. **Il testo tedesco della presente istruzione è vincolante.** Con riserva di modifiche.
- N** Les monteringsveiledningen før du begynner å arbeide. Det elektriske anlegget til tilhengerfestet skal bare monteres av fagpersonale. Vi påtar oss intet ansvar for tekniske endringer og/eller programvareoppdateringer som gjennomføres etter første idriftsetting, f.eks. av kjøretøyproduzenten, og som kan føre til feilfunksjoner. Spesifikke krav fra kjøretøyproduzenten med hensyn til tilhengerdrift, må tas hensyn til. Vi er ikke ansvarlige for skader som forårsakes under installasjonen eller på grunn av feilaktig montering eller bruk av produktet. **Den tyske teksten i denne veiledningen er bindende.** Med forbehold om endringer.
- NL** Vóór het begin van de werkzaamheden de inbouwhandleiding lezen. De elektrische installatie voor de koppelinrichting mag uitsluitend door vakpersoneel worden gemonteerd. Voor technische wijzigingen en/of software-updates die na de eerste inbedrijfstelling, bijv. door de voertuigfabrikant, worden uitgevoerd en storingen veroorzaken bij het bedrijf, kan geen garantie worden verleend. De specifieke vereisten van de voertuigfabrikant wat betreft het bedrijf met aanhangwagen moeten in acht worden genomen. Wij zijn niet aansprakelijk voor schade die door de installatie, een onjuiste montage of onjuist gebruik van het product wordt veroorzaakt. **De Duitse tekst van deze handleiding is bindend.** Wijzigingen voorbehouden.
- PL** Przed rozpoczęciem pracy należy przeczytać instrukcję montażu. Instalacja elektryczna haka holowniczego może być montowana wyłącznie przez wyspecjalizowany personel. Zmiany techniczne i/lub aktualizacje oprogramowania, które są przeprowadzane po rozruchu, np. przez producenta pojazdu, i skutkują awarią, nie są objęte gwarancją. Należy przestrzegać wymogów producenta pojazdu w zakresie jazdy z przyczepą. Nie odpowiadamy za szkody wynikające z instalacji lub nieprawidłowego montażu lub użytkowania produktu. **Niemiecka wersja tekstu jest wersją wiążącą.** Prawo do zmian zastrzeżone.
- RUS** Перед началом работ прочитайте инструкцию по монтажу. Устанавливать электрооборудование для сцепного устройства разрешается только специалистам. Гарантия не распространяется на технические изменения и/или обновления ПО, которые выполнены после ввода в эксплуатацию, например производителем автомобиля, и приводят к сбоям. Соблюдайте специальные требования производителя автомобиля касательно эксплуатации прицепа. Мы не несем ответственность за повреждения, обусловленные установкой, неправильным монтажом или использованием изделия. **Немецкий текст данной инструкции является обязательным.** Компания сохраняет за собой право на внесение изменений.
- S** Läs monteringsanvisningen innan du börjar arbeta. Släpvnagskopplingen elsystem får endast monteras av fackkunnig personal. Garantin gäller inte för tekniska ändringar och/eller programuppdateringar som utförs efter första idrifttagningen, t.ex. av fordonstillverkaren, och som leder till feilfunktioner. Observera fordonstillverkarens specifika krav för släpvnagskopplingar. Vi ansvarar inte för skador som uppstår till följd av installationen eller felaktig montering eller användning av produkten. **Den tyska texten av denna anvisning är bindande.** Rätten till ändringar förbehålles.



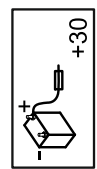
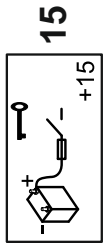




12  
13  
14



CAN-H 17-20  
CAN-L



2



"a"

1

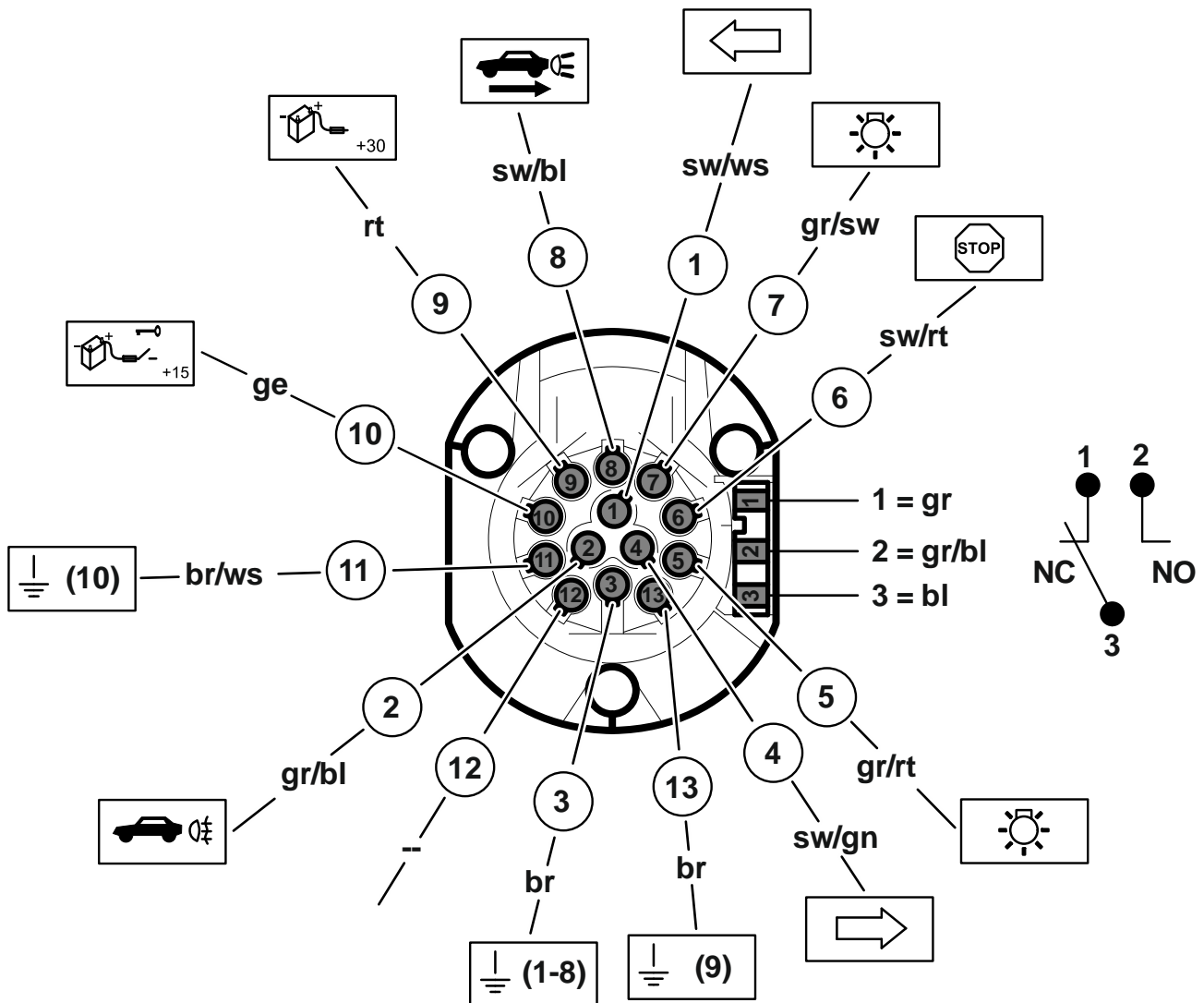
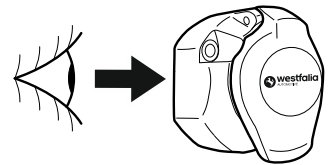
	dunkel	hell	sw	ws	br	gn	gr	rt	ge	bl	or	vi	rs
<b>D</b>	dunkel	hell	schwarz	weiß	braun	grün	grau	rot	gelb	blau	orange	violett	rosa
<b>CZ</b>	tmavý	bystrý	černo	bílá	hnědá	zelená	šedo	červená	žlutá	modrý	oranžový	fialový	růžová
<b>DK</b>	mørk	lyse	sort	hvid	brun	grøn	grå	rød	gul	blå	orange	violet	rosa
<b>E</b>	oscuro	claro	negro	blanco	marrón	verde	gris	rojo	amarillo	azul	anaranja-do	violeta	rosa
<b>F</b>	foncé	clair	noir	blanc	marron	vert	gris	rouge	jaune	bleu	orange	violet	rose
<b>FIN</b>	tumma	kirkas	musta	valkoinen	ruskea	vihreä	harmaa	punainen	keltainen	sininen	oranssi	violetti	rosa
<b>GB</b>	dark	light	black	white	brown	green	grey	red	yellow	blue	orange	purple	pink
<b>GR</b>	σκούρο	φωτεινό	μαύρο	λευκό	καφέ	πράσινο	γκρι	κόκκινο	κίτρινο	μπλε	πορτοκαλί	Μωβ	ροζ
<b>H</b>	sötét	fényes	fekete	fehér	barna	zöld	szürke	piros	sárga	kék	narancssárga	ibolyakék	rózsaszín
<b>I</b>	scuro	luminoso	nero	bianco	marrone	verde	grigio	rosso	giallo	blu	arancione	viola	rosa
<b>N</b>	mørk	lyse	svart	hvit	brun	grønn	grå	rød	gul	blå	oransje	fiolett	rosa
<b>NL</b>	donkere	heldere	zwart	wit	bruin	groen	grijs	rood	geel	blauw	oranje	violet	rosé
<b>PL</b>	ciemny	jasno	czarno	biały	brązowo	zielony	szaro	czerwony	żółty	niebieski	pomarańczowe	fioletowe	różowa
<b>RUS</b>	темно	светло	черный	белый	коричневый	зеленый	серый	красный	желтый	голубой	оранжевый	пурпур-ный	розовый
<b>S</b>	mörk	ljus	svart	vit	brun	grön	grå	röd	gul	blå	orange	violett	rosa

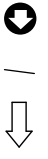
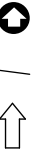







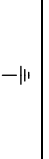
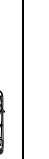
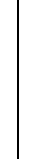


- D** Steckdosenbelegung
- E** Esquema de tomas de enchufe
- GB** Pin assignment
- I** Schema dei collegamenti della presa
- PL** Rozkład pinów






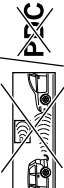
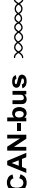
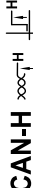
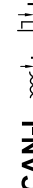
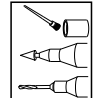



- CZ** Obsazení zásuvky
- F** Affectation des prises électriques
- GR** Αντιστοιχία πρίζας
- N** Kontaktskjema
- RUS** Разводка розеток

- DK** Koblingskema
- FIN** Pistorasian navat
- HU** Csatlakozódugó leosztása
- NL** Contactdoosbezetting
- S** Stickdosschema

## ISO 11446

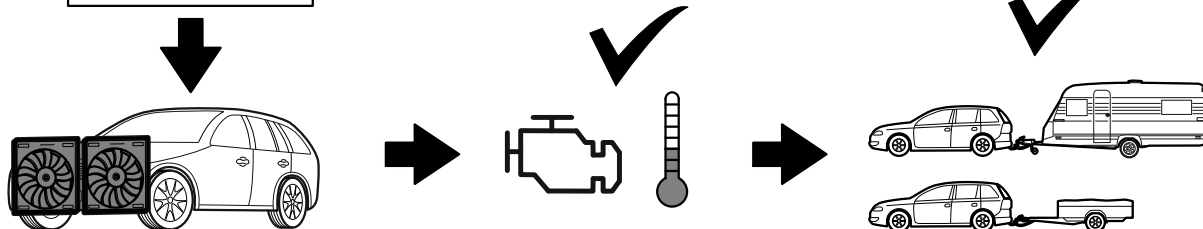
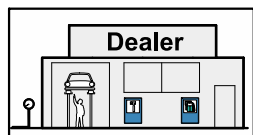
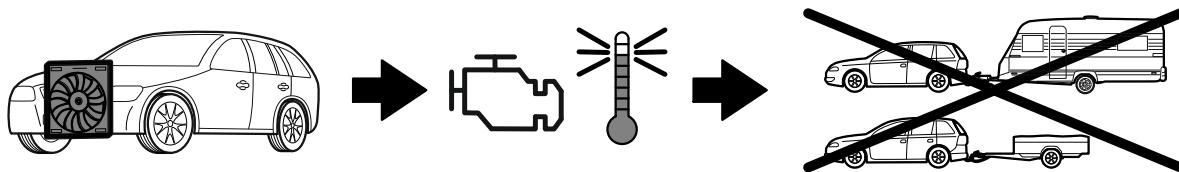
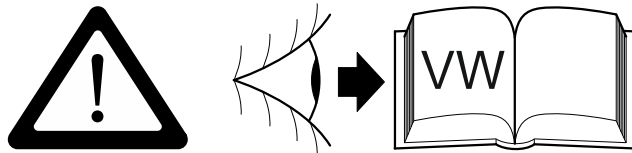


	D	CZ	DK	E	F	FIN	GB	GR	H	I	N	NL	PL	RUS	S
	Blinker links	Levé smerové svetlo	Blinker venstre	Indicador de dirección izquierda	Clignotant Gauche	Vilkku vasemmalle	left-hand indicator	Φλας αριστερά	villgó balra	Lampeggiat ore di sinistra	Blinklys venstre	Richtingaanwijzer links	Kierunkows. lewy	Световой сигнал поворота налево	Blinkers vänster
	Blinker rechts	Pravé smerové svetlo	Blinker højre	Indicador de dirección derecha	Clignotant droit	Vilkku oikealle	right-hand indicator	Φλας δεξιά	villgó jobbra	Lampeggiat ore di destra	Blinklys høyre	Richtingaanwijzer rechts	Kierunkows. prawy	Световой сигнал поворота направо	Blinkers höger
	Schalter Nebelschlussleuchte	Spínač zadních mlhových světel	Tågebagglygte	Interruptor Luz trasera antiniebla	Interrupteur Feu arrière de brouillard	Kyrkin sumuvalo	rear fog lamp switch	Διακόπτης πίσω φωτός ομίχλης	hátsó ködlámpa kapcsoló	Interruttore fari fendinebbia	Bryter tåkebaklys	Schakelaar achtermistlicht	Przełącznik tylnego światła przeciwmgi.	Выключатель заднего света противотуманный фары	Brytare dimbak-ljus
	Nebelschlussleuchte abgeschaltet	Zadní mlhová světla vypnuta	Tågebagglygte deaktivert	Luz trasera antiniebla apagada	Arrêt Feu arrière de brouillard	Sumuvalo pois päältä	rear fog lamp switched off	Διακόπτης πίσω φωτός ομίχλης απενεργ.	hátsó ködlámpa kikapcsolva	Fari fendinebbia spenti	Tåkebaklys slått av	Achtermistlicht uit	Tyne światło przeciwmg. wyłączone	Задний противотуманный фары выключен	Dimbak-ljus slåckt
	Standlicht Links und Rechts	Levé a pravé parkovací svetlo	Venstre og højre parkeringlys	Luz de posición izquierda y derecha	Feux de position Gauche et droit	Seisontavalo vasen ja oikea	parking light left and right	Φωτα θέσης αριστεράς δεξιά	állóhelyzetű ny baloldalt és jobboldalt	Luce di posizione di sinistra e di destra	Parkeringslys venstre og høyre	Standlicht links en rechts	Światło postojowe lewe i prawe	Стояночный свет слева и справа	Parkeringslys vänster och höger
	Stoplicht	Brzdová světla	Stoplys	Luz de freno	Feu de stop	Jarruvalo	brake lights	Φως стоп	Féklámpa	Luce dello stop	Stopplys	Stoplicht	Światło stop	Стоп-сигнал	Bromsly
	Rückfahr-scheinwerfer	Světlo zpátečky	Baklygte	Faro de marcha atrás	Phare de recul	Peruutusvalo	reversing lights	Προβολέας οπισθών	tolató fényszóró	Proiettori retrorarcia	Ryggelys	Achteruitrijlicht	Światła cofania	Фары заднего хода	Bakstrålkastare
	Ladeleitung (aktiv bei eingeschalteter Zündung)	Nabíjecí kabel (aktivní při zapnutí a zapálování)	Ladeleiding (aktiv når tændingen er slået til)	Cable de carga (activo con encendido conectado)	Câble de charge (actif à allumage connecté)	Latausjohdot (aktiivinen sytytyksen ollessa päällä)	charging cable (active with ignition switched on)	Αγωγός φόρτισης (ενεργός με ανάφλεξη)	töltővezeték (a gyújtás bekapcsolat állapotában aktív)	Cavo di carico (attivo ad accensione attivata)	Ladekabel (aktiv når tenningen er slått på)	Laadkabel (actief bij ingeschakelde ontsteking)	Przew. ład. (aktywny przy włączonym zaplonie)	Провод цепи заряда (активен при включенном зажигании)	Laddningsledning (aktiv vid tillägsen tändning)
	Dauerplus Leitung	Kladný kabel permanentnímu připojení	Konstant-plus ledning	Cable de positivo continuo	Câble positif permanent	Jatkuva plus-johdot	permanent positive cable	Αγωγός συνεχούς θετικού	állandó pozitív vezeték	Linea maggiore durata	Permanent positiv ledning	Kabel permanent positief	Przewód stały plus	Постоянно положительный кабель	Permanent plus-ledning
	Masseanschluss	Uzemnění	Stel forbindelse	Conexión a masa	Connexion de masse	Maaditusliitäntä	ground connection	Σύνδεση γείωσης	test-csatlakozó	Collegamento massa	Jordtilkobling	Massa-aansluiting	Przyłącze masy	Замыкание на массу	Jordanslutning
	Schalter im Fahrzeug	Spínač ve vozidle	Kontakt i køretøj	Interruptor en el vehículo	Interrupteur dans le véhicule	Kyrkin ajoneuvossa	switch in vehicle	Διακόπτης στο όχημα	kapcsoló a járműben	Interruttore sul veicolo	Bryter i kjøretøyet	Schakelaar in het voertuig	Przełącznik w pojeździe	Выключатель в автомобиле	Brytare i fordonet
	Fahrzeugleuchten hinten	Koncová světla	Køretøj baglygter	Luces de vehículo atrás	Feux arrière véhicule	Ajoneuvovalot, taka	rear vehicle lights	Πίσω φώτα οχήματος	jármű hátsó világítások	Luci veicolo posteriori	Kjæretøyllys bak	Voertuig-lichten achteraan	Światła pojazdu z tyłu	Задние фары	Fordonslampor bak
	Achtung! Hohe Temperatur	Pozor! Vysoká teplota	OBS! Høj temperatur	¡Atención! Alta temperatura	Attention! Température élevée!	Huomio! Korkea lämpötila	Warning! high temperature	Προσοχή! Υψηλή θερμοκρασία	Figyelem! Magas hőmérséklet	Attenzione! Temperatura elevata	Obs! Høy temperatur	Opgelet! Hoge temperatuur	Uwaga! Wysoka temperatura	Внимание! Высокая температура	Observera! Hög temperatur
	Steuerggerät Anhängerrichtung	Řídicí jednotka tažného zařízení	Styretheda tilhørende anordning	Equipo de control Dispositivo de remolque	Boîtier électronique Dispositif de remorque	Perävaunun ohjauslaitte	control module trailer tow-bar	Μονάδα ελέγχου διάταξης ρυθμίζουσας	vonatíó eszköz vezérlő készülék	Quadro dei comandi unità rimorchio	Styrethet tilhengermek anisme	Regelaar trekhaakinstallatie	Urządzenie sterujące urządzeniem holowniczym	Блок управления прицепа устройства	Styrdon släpans anordning

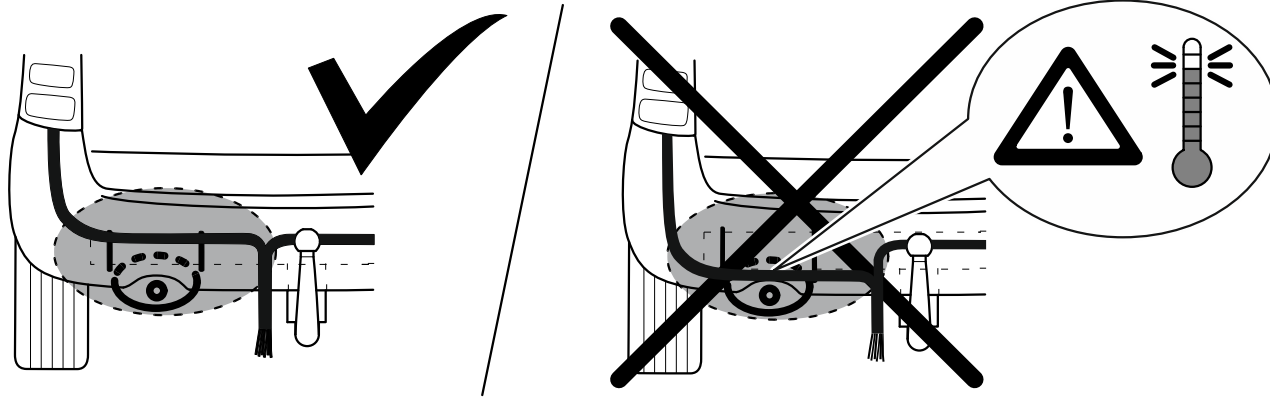
	D	CZ	DK	E	F	FIN	GB	GR	H	I	N	NL	PL	RUS	S
	keine Feuchtigkeit	Žádná vlhkost	Ingen fugtighed	No hay humedad	Pas humidité	ei kosteutta	no lubrication	όχι υγρασία	nedvességet	assenza di umidità	ingen fuktighet	Geen vocht	Brak wilgoci	Нет жидкости	ingen fukt
	LED Prüf Lampe	Zkušební LED svítlna	LED testlampe	Lámpara de prueba de LED	Lampe de contrôle à diode	LED tarkastuslamppu	LED test lamp	Λυχνία ελέγχου LED	LED ellenőrző lámpa	Luce di verifica LED	LED testlampe	LED control-lampje	Lampka kontrolna LED	Светодиодная контрольная лампа	LED kontrolllamp
	Rechtslenker	Pravostranné řízení	Højrestyret	con dirección a la derecha	Direction à droite	Ohjaus oikealla puolella	right-hand drive vehicle	Δεξιόημιόριο	jobb kormány	Guida a destra	Ratt på høyre side	Stuur rechts	Kierownica z prawej strony	Автомобиль с правосторонним расположением рулевого управления	Högerstyrt fordon
	Linkslenker	Levostranné řízení	Venstre styret	con dirección a la izquierda	Direction à gauche	Ohjaus vasemmalla puolella	left-hand drive vehicle	Αριστερόημιόριο	balkormány	Guida a sinistra	Ratt på venstre side	Stuur links	Kierownica z lewej strony	Автомобиль с левосторонним расположением рулевого управления	Vänsterstyrt fordon
	mit Einparkhilfe	S parkovací asistenten	Med parkeringshjelp	con asistencia de estacionamiento	Avec aide au stationnement	Pysäköintiapu	with parking aid	Με σύστημα παρακαρπάριατος	beparkolási támogatással	con ausilio al parcheggio	med parkeringsassistent	Met parkeer-sensor	z asystentem parkowania	С парковочным радаром	med parkeringshjelp
	ohne Einparkhilfe	Bez parkovací asistentia	Uden parkeringshjelp	sin asistencia de estacionamiento	Sans aide au stationnement	Ei pysäköintiapua	without parking aid	Χωρίς σύστημα παρακαρπάριατος	beparkolási támogatás nélkül	senza ausilio al parcheggio	uten parkeringsassistent	Zonder parkeer-sensor	bez asystenta parkowania	Без парковочного радара	utan parkeringshjelp
	Datenbusleitung (CAN)	Datový kabel sběrnice CAN	Databusledning (CAN)	Cable de bus de données (CAN)	Câble de bus de données (CAN)	Tietoväylä (CAN)	data bus cable (CAN)	Αγωγός δαδου δεδομένων (CAN)	adatsbus vezeték (CAN)	Linea bus di dati (CAN)	Databusledning (CAN)	Gegevensbuslijn (CAN)	Przewód magistrali danych (CAN)	Однопроводная шина данных (CAN)	Databusledning (CAN)
	CAN High Signal	Vysokovýšň sběrnice CAN	CAN High signal	Señal CAN High	Signal CAN haut	CAN - signaali korkealla	CAN high signal	Σήμα CAN High	CAN High jel	Segnale CAN High	CAN High-signal	CAN High Signal	CAN High Signal	Сигнал CAN High	CAN High Signal
	CAN Low Signal	Nizkovýšň sběrnice CAN	CAN Low signal	Señal CAN Low	Signal CAN faible	CAN - signaali matalalla	CAN low signal	Σήμα CAN Low	CAN Low jel	Segnale CAN Low	CAN Low-signal	CAN Low Signal	CAN Low Signal	Сигнал CAN Low	CAN Low Signal
	Karosseriebohrung und versiegeln	Vývrtat díru do karosérie a následně ji zapravit	Bor og forsegl hulversigling	Perforar agujero de carrocería y sellarlo	Perçage et masticage des trous de carrosserie	Kori, poraa reikä ja tiivistä	drill and seal bodywork hole	Διτρώει και σφραγίζει το όπλις στο αυτοζώμα	lyuk fúrás a karosszeriár a eszárás	Trapanare e sigillare i fori carrozzeria	Bore og forsegle hull i karosseriet	Carosseriebohren en verzegelen	Wykonać otwór w karoserii i zabezpiecz.	Просверлить и запечатать отверстие в кузове	Borra och forsegl karosshål
	Klebeband	Lepicí páska	Tape	Cinta adhesiva	Ruban adhésif	Liimanauha	adhesive tape	Κολλητική ταινία	ragasztószalag	Nastro adesivo	Limbånd	Kleefband	Tasma klejaca	Клейкая лента	Tejp
	Radio Codierung beachten	Pozor na kód rádia	Bemærk radio kodning	Tener en cuenta código radio	Attention à la codification radio	Huomaa radio-koodeaus	observe radio coding	Προσοχή στην συμπαικτική κωδικοποίηση	a rádió kódolására figyelni	Rispettare codifica radio	Vær opmærksom på radio kodning	Radio-codering in acht nemen	Uwzględnić kodowanie radia	Учитывать кодировку радио	Observera radiokodning
	Achtung! Säure	Pozor! Kyseliny	OBS! Syre	¡Atención! Acido	Attention ! Acide	Huomio! Happoa	Warning! acid	Προσοχή! Οξύ	Figyelem! Sav	Attenzione! Acido	Obs! Syre	Opgelet! Zuren	Uwaga! kwas	Внимание! Кислота	Observera Syra



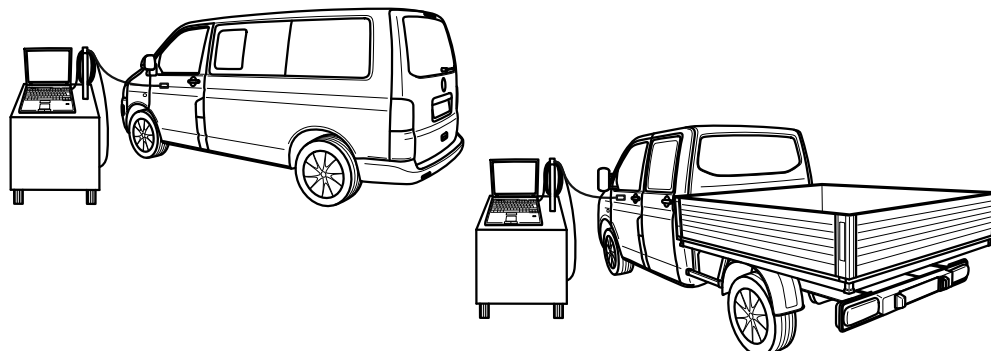
	<b>S</b>	<b>RUS</b>	<b>PL</b>	<b>NL</b>	<b>N</b>	<b>I</b>	<b>H</b>	<b>GR</b>	<b>GB</b>	<b>FIN</b>	<b>F</b>	<b>E</b>	<b>DK</b>	<b>CZ</b>	<b>D</b>	
	<b>S</b>	<b>RUS</b>	<b>PL</b>	<b>NL</b>	<b>N</b>	<b>I</b>	<b>H</b>	<b>GR</b>	<b>GB</b>	<b>FIN</b>	<b>F</b>	<b>E</b>	<b>DK</b>	<b>CZ</b>	<b>D</b>	
	Cigaretánda re, 12 V uttag	Прикуриватель, 12 В розетка 12 В	Zapalniczka, gniazdko 12V	Sigarettenaansteeker, 12V stopcontact	Sigarettenne r, 12 V stikkontakt	Accendisigari, presa da 12 V	szivargyjító, 12V-os dugalj	Αναφωτεωτής, 12V socket	cigarette lighter, 12V socket	Savukkeensytytin, 12V-pisike	Prise allume-cigare, 12V	Encendedor de cigarrillos, enchufe de 12V	Cigaret tænder, 12V stikdåse	Zapalovač, 12V zásuvka	Zigarettenanzünder, 12V Steckdose	
	Fordon test/programeringsdon	Устройство тестирования / программирования автомобиля	Test forjazu/urz. program.	Voertuig-/programmer-apparaat	Kjoretøy test/programeringsenheter	Dispositivo di test/programmazione veicolo	járműtesztprogramozó készülék	Συσκευή δοκιμής/πρωτοτύπου οχήματος	vehicle testing program and equipment	Ajoneuvo-testi/ohjelmointilaitte	Appareil de programmation auto/contrôle du véhicule	Aparato de prueba/programación de vehículo	Kjoretøy test/programeringsenheder	Test vozidla / programova cí zařízení	Fahrzeug grammetriegerät	
	Funktion kabelfärg mät upp/jämför	Измерить / сравнить функцию окраски кабеля	Funkcja pomiaru/por. kolorów kabli	Functie kabelkleur uitlemen / vergelijken	Måle / sammenlign funksjon kabelfarge	Misure / confronto funzione colore cavo	kábelszín mérési / összehasonlító funkciós	Λειτουργία μέτρησης / συγκρίσιμου χρώματος καλωδίου	measure / compare function cable colour	Kaapeliväriinmittaaja vertaaja	Mesurer/comparer couleur de câble de fonction.	Función Medir/comparar color de cable	Funktion kabelfarve ud mål / sammenlign	Zjistit/porovnat barvu kabelu	Funktion Kabelfarbe ausmessen / vergleichen	
	Notera avvikande kabelfärg	Записать отклонение окраски кабеля	zanotować różniące się kolory	Afwijkende kabelkleur noteren	noter avvikende kabelfarge	Annotare colore cavo divergente	előző kábelszín feljegyzése	Επισημάνση αποκλισης χρώματος καλωδίου	note different cable colours	Merkitse poikkeava kaapeliväri muistiin	Noter différence de couleur câble	Anotar color de cable diferente	Noter afvigende kabelfarve	Zaznamena / odlišnou barvu kabelu	abweichende Kabelfarbe notieren	
	Trädlös nyckel/avlag snar chipcard 10 m från fordonet	Радиоключ / использовать чип-карту на расстоянии 10 м от автомобиля	Klucz zdalny/karta chipowa odległość pojazdu maks. 10 m!	Draadloze sleutel / Chipcard 10m van het voertuig verwijderen!	Radio-nøkkell / Chipcard 10 m unna kjoretøyet	Allontanare a 10 m dal veicolo la chiave con telecomando / la scheda chip!	A rádiófrekvenciás távirányító a járműről 10m-re eltávolítani!	Απομακρύνετε το κλειδί / τσιπ-κάρτα από το όχημα 10m από το όχημα!	remove remote key / chipcard 10m away from the vehicle	Vie / radioaivain / sirukortti / in päähan ajoneuvosta	Eloigner de 10 m du véhicule la clé de radiocommande	Alejar llave / inalámbrica / Chipcard 10m del vehículo!	Trädlös nøggle / chipcard 10 m væk fra kjoretøjet!	Vzdálit se s dálkovým ovládním nebo čipovou kartou 10 m od vozidla	Funktschlüssel / Chipcard 10m vom Fahrzeug entfernen!	
	Knapp finns i fordonet Ja/Nej	Контактный щуп в автомобиле да / нет	Przyścisł dostępny w pojeździe tak / nie	Knop in het voertuig aanwezig ja / neen	Knapp finnes i kjoretøyet ja / nei	Tasto presente nel veicolo sì / no	Nyomógomb a járműben igen/nem	Υπάρχει πιπύρο στο όχημα ναι/όχι	switch available in vehicle yes / no	Painike ajoneuvossa kyllä/ei	Touche dans le véhicule oui / non	Existe pulsador en el vehículo sí / no	Finder der en knapp i keretøjet ja / nej	Tlačítko / je/není k dispozici ve vozidle	Taster im Fahrzeug vorhanden ja / nein	
	Anslut	Соединить	połączyć	Verbinden	koble til	collegare	összekapcsolás	Σύνδεση	connect	yhdistä	connecter	unir	tilslut	Spojit	verbinden	
	Frånskilj	Разделить	rozłączyć	Onderbreken	koble fra	scolligare	szétválasztás	Αποσύνδεση	disconnect	erota	séparer	separar	adskil	Rozpojit	trennen	
	Signalgivare	Датчики сигналов	Nadajnik sygnatu	Signaalgever	Signalgiver	Indicatore di segnale	jeladó	Κωδικοποιητής σήματος	signal transmitter	Merkintälaitte	Avertisseur	Emisor de señales	Signalgiver	Upozornění	Signalgeber	
	Observera/id entifiera	Следить / заметить	uwzględnij/rozpoznać	Opmerken / herkennen	overhold / registrer	rispettare / riconoscere	figyelembe venni / felismerni	Προσοχή / αναγνώριση	observe / recognize	huomaa / tunnista	observer / identifier	observar / reconocer	bemærk / registrere	Prohédnout /zhodnotit	beachten / erkennen	
	Signal släpplagn identifierad	Сигнал прицепа распознан	Sygnat przyczeprzpoznany	Signaal aanhangwagen herkend	Signal tilhænger registreret	Segnale rimorchio riconosciuto	Ulánutó jel felismerve	Αναγνώριση σήματος ρυμουγκού έμου	trailer signal recognized	Perävaunun signaali tunnistettu	Signal remorque identifiée	Señal remolque detectada	Signal anhangereg registreret	Rozpoznání signálu přívěsu	Signal Anhänger erkannt	

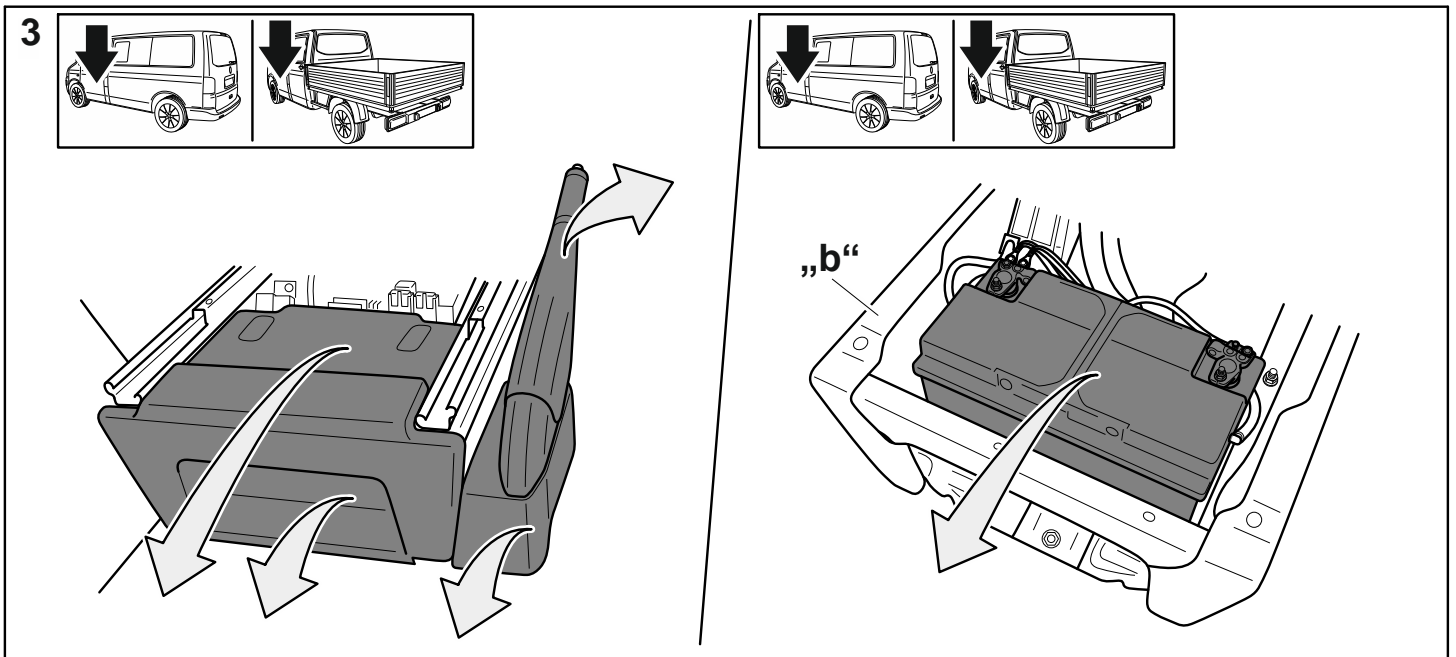
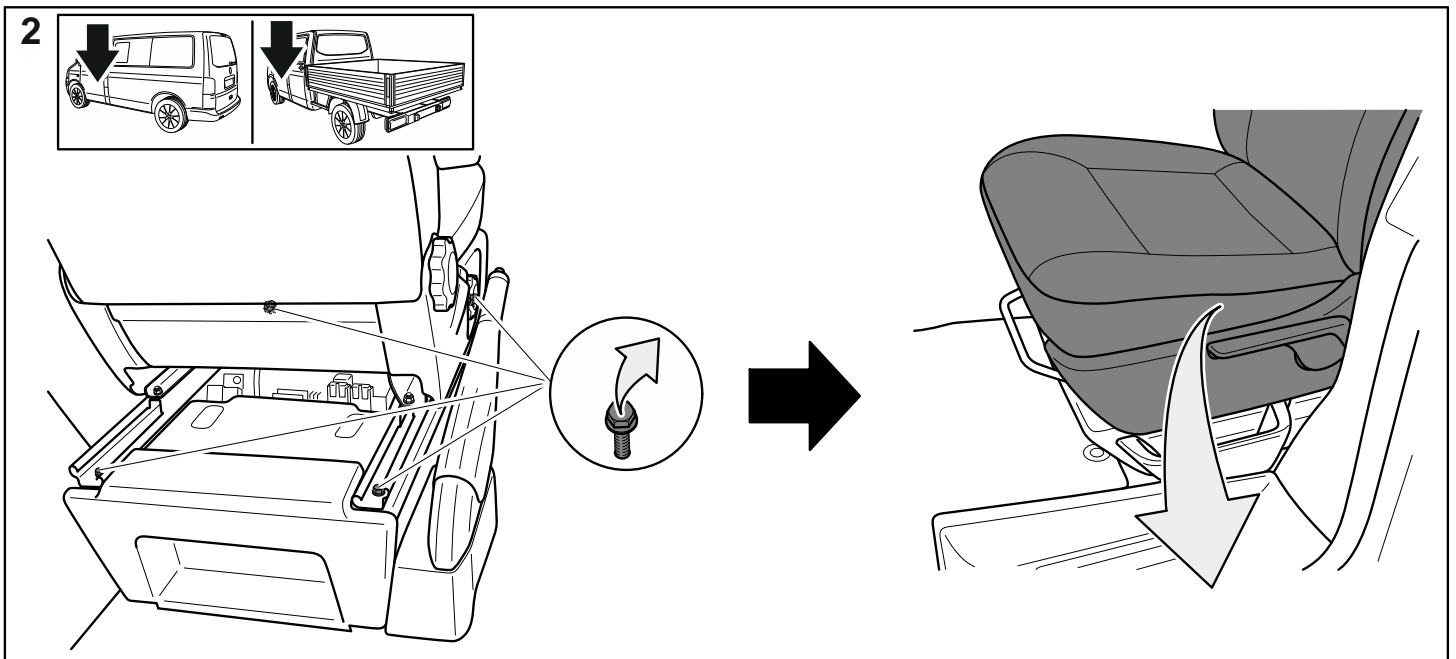
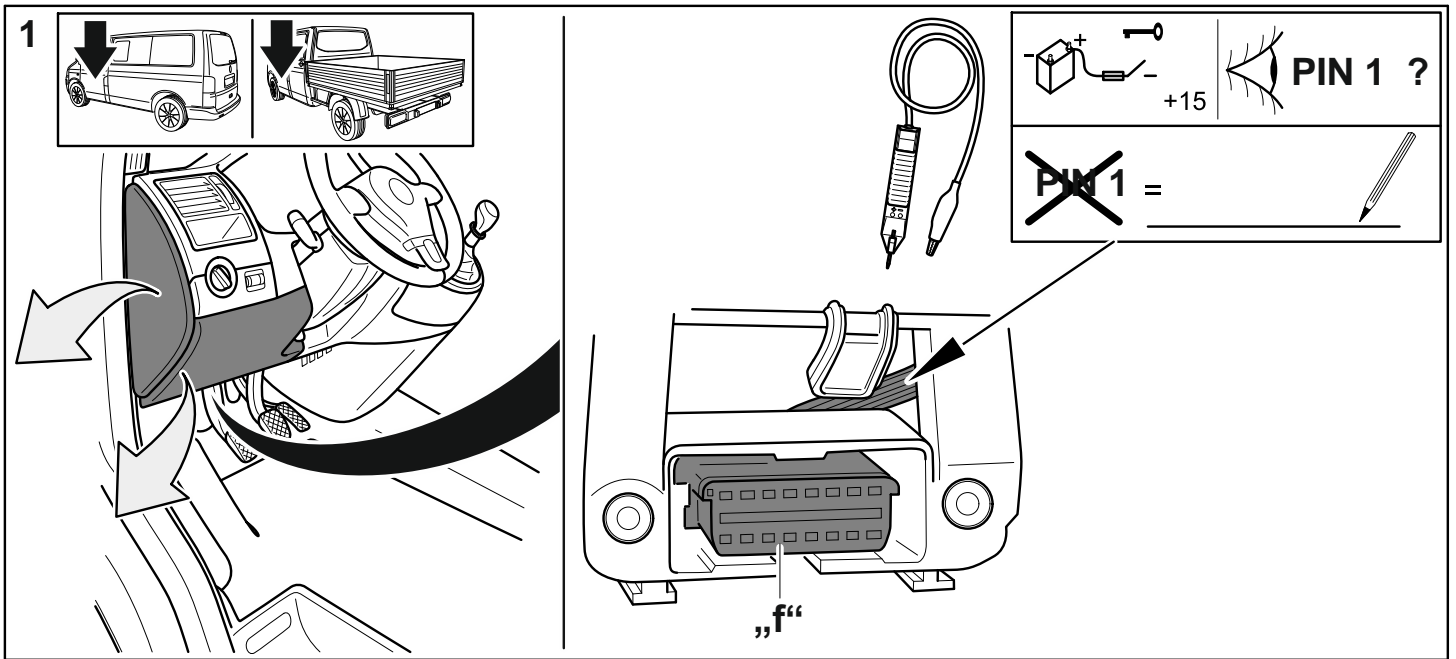


- D** ! Achtung ! Es ist sicherzustellen das alle Anforderungen des Fahrzeughersteller zu Änderungen und Nachrüstungen am Fahrzeug und/oder Kühlsystem für den Betrieb mit Anhänger durchgeführt wurden.
- E** ! Atención ! Se debe asegurar que se ha cumplido con todos los requerimientos del fabricante del vehículo en lo que respecta a modificaciones y reequipamiento en el vehículo y/o sistema de refrigeración para la operación con remolque.
- F** ! Attention ! Il convient de s'assurer que toutes les consignes imposées du fabricant du véhicule ont été respectées concernant les modifications et les équipements ultérieurs réalisés sur le véhicule et/ou le système de refroidissement pour l'utilisation avec la remorque.
- GB** ! Warning ! It must be ensured that all the requirements of the vehicle manufacturer for changes to and retro-fitting on the vehicle and / or cooling system for the operation with a trailer are carried out.
- I** ! Attenzione ! Occorre controllare che vengano rispettati tutti i requisiti del costruttore del veicolo relativi alle modifiche e agli accessori sul veicolo e/o sull'impianto del raffreddamento per l'esercizio del rimorchio.
- NL** ! Opgelet ! Zorg ervoor dat voor de werking met aanhangwagen aan alle eisen van de voertuigfabrikant i.v.m. veranderingen en wijzigingen aan het voertuig en/of koelsysteem werd voldaan.

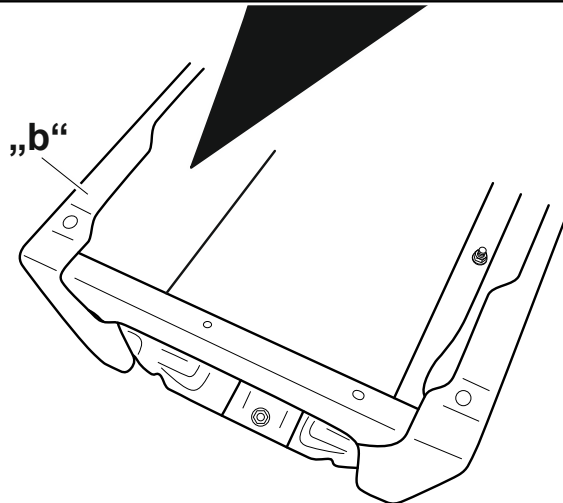
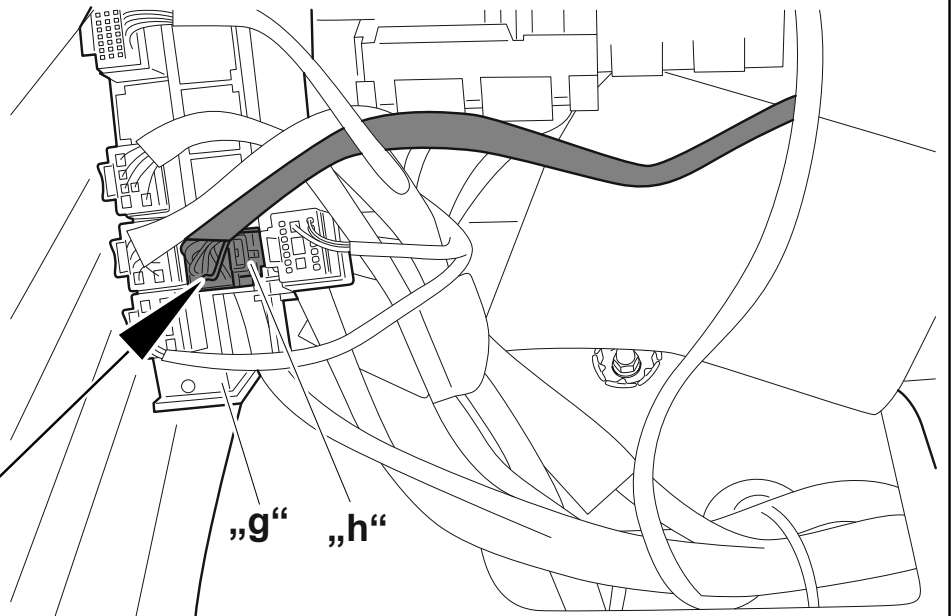
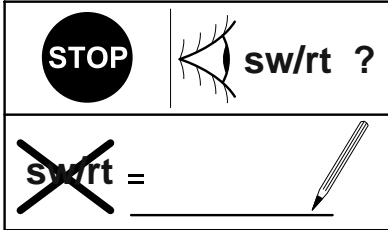
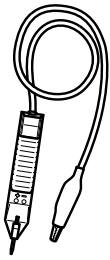
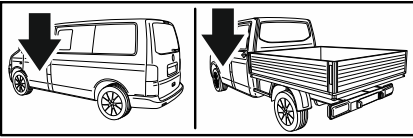


**siehe Seite 28**  
**see page 28**



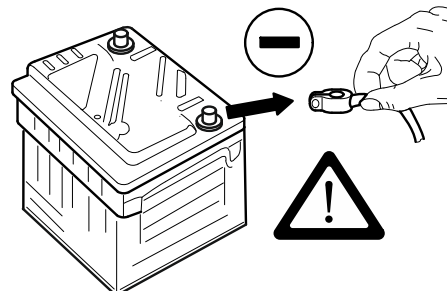
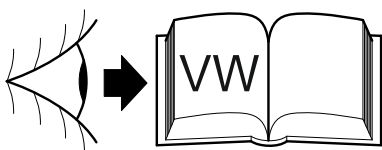


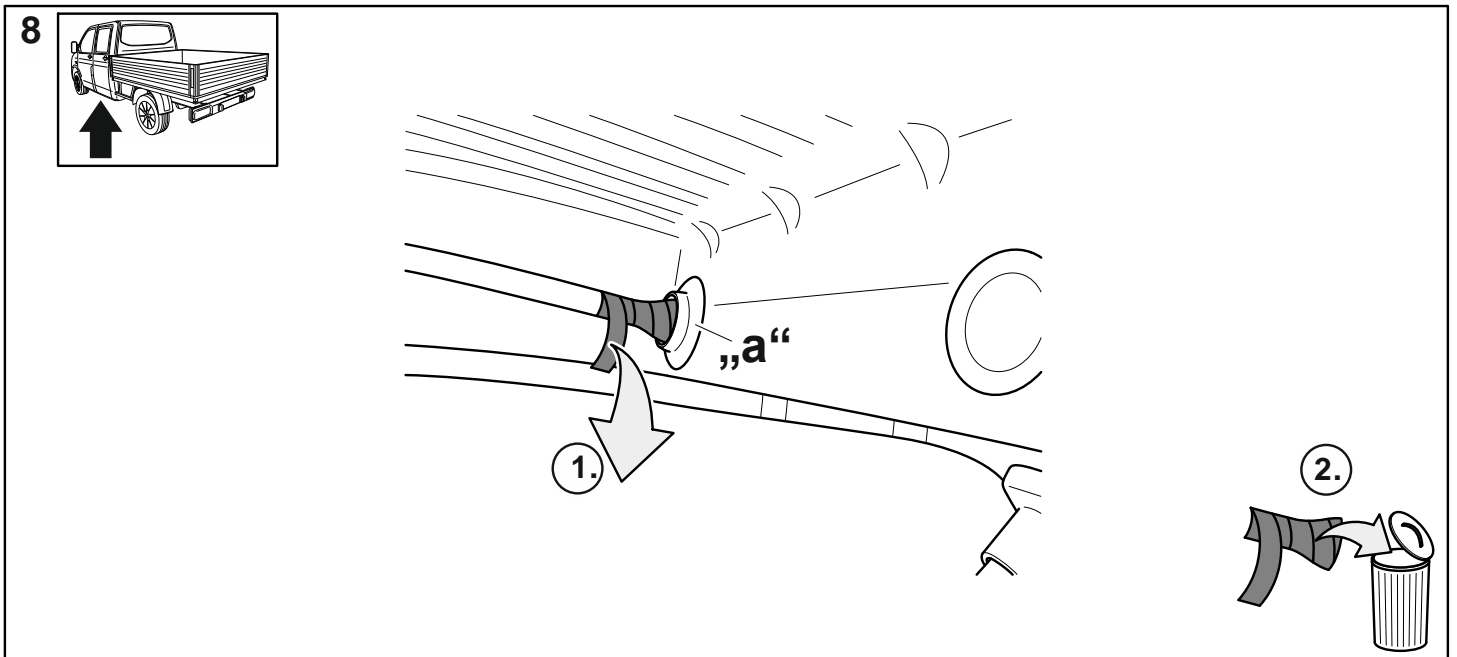
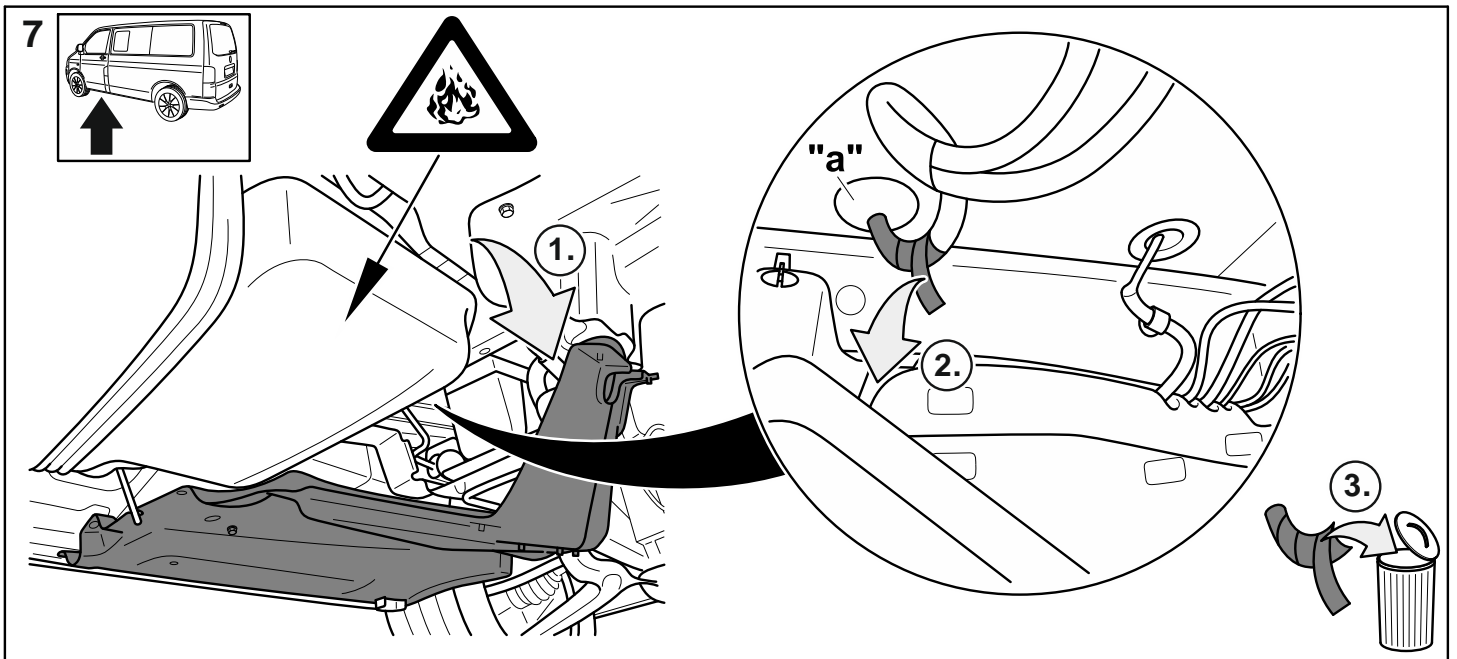
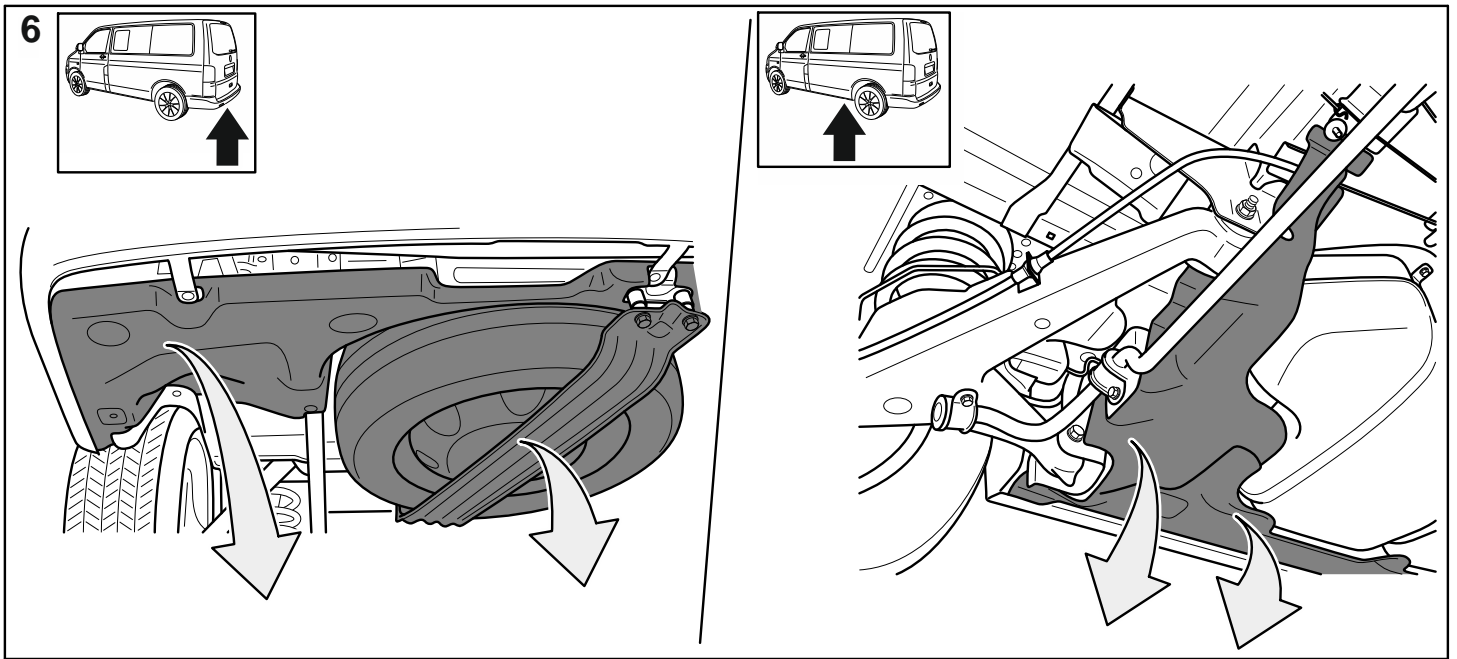
4

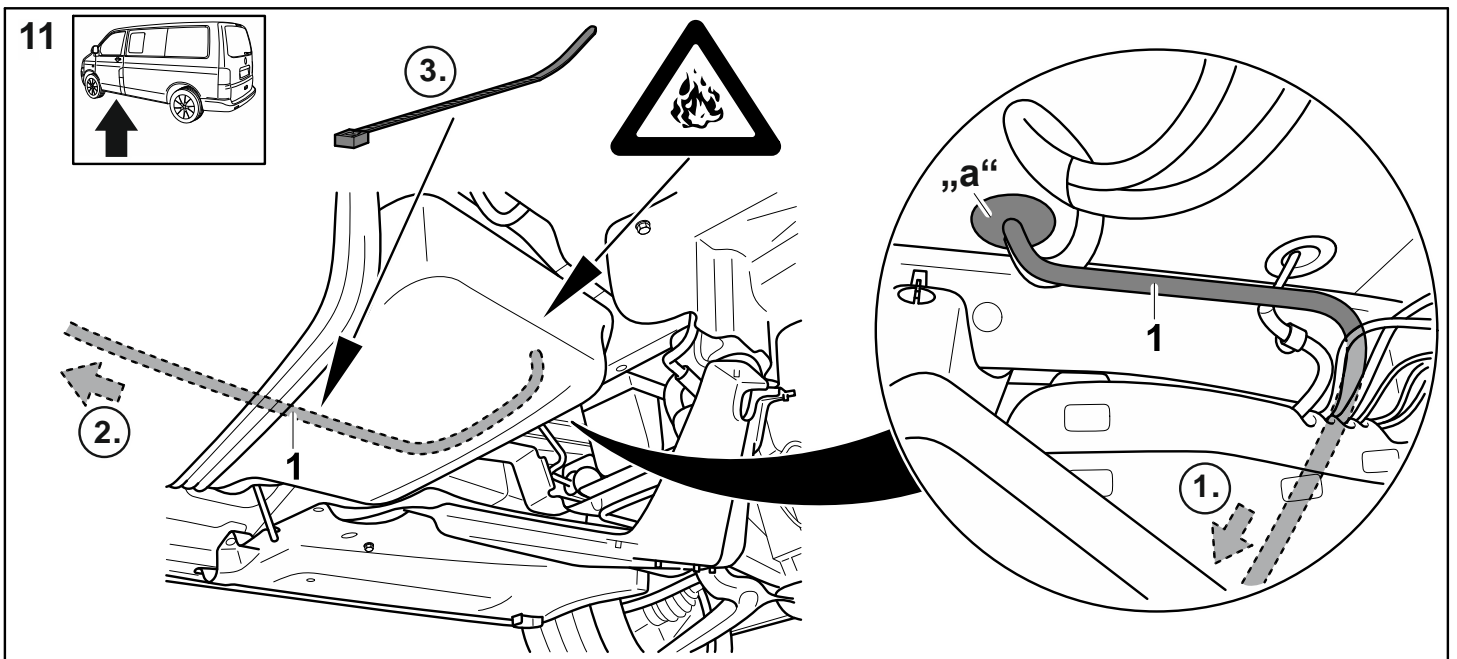
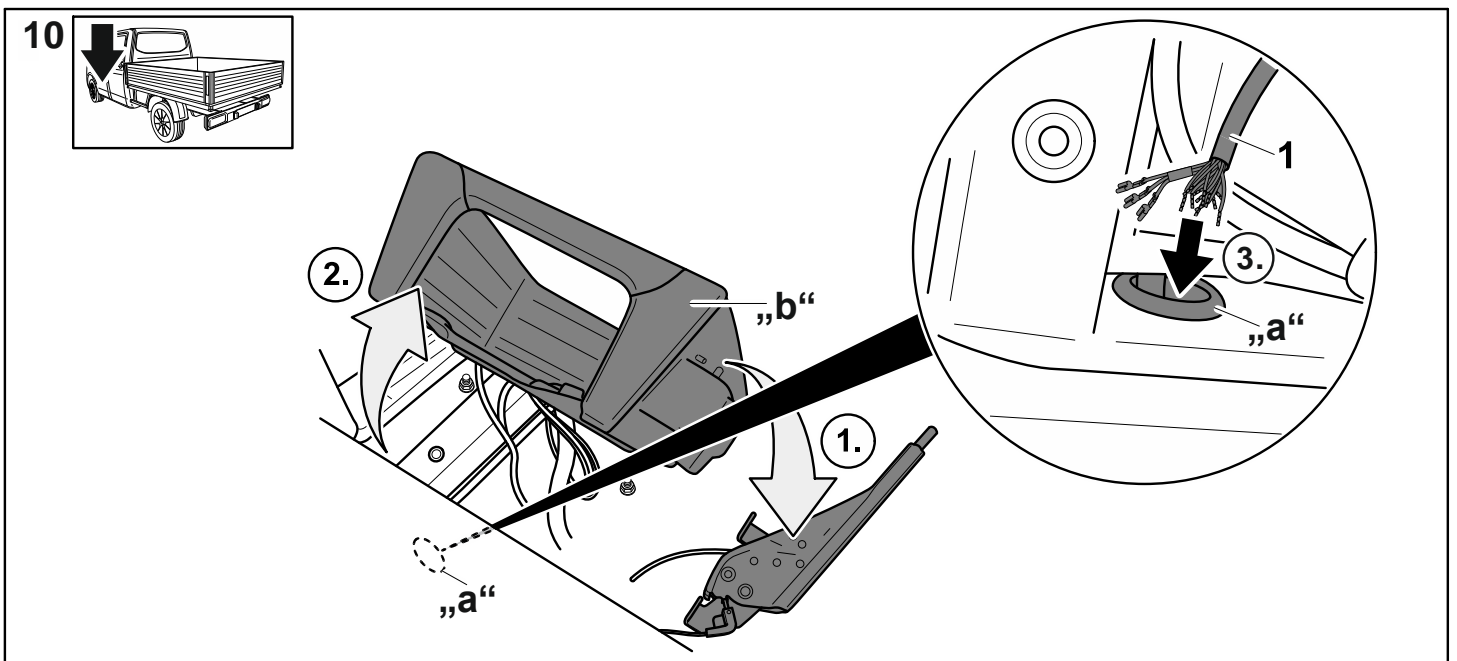
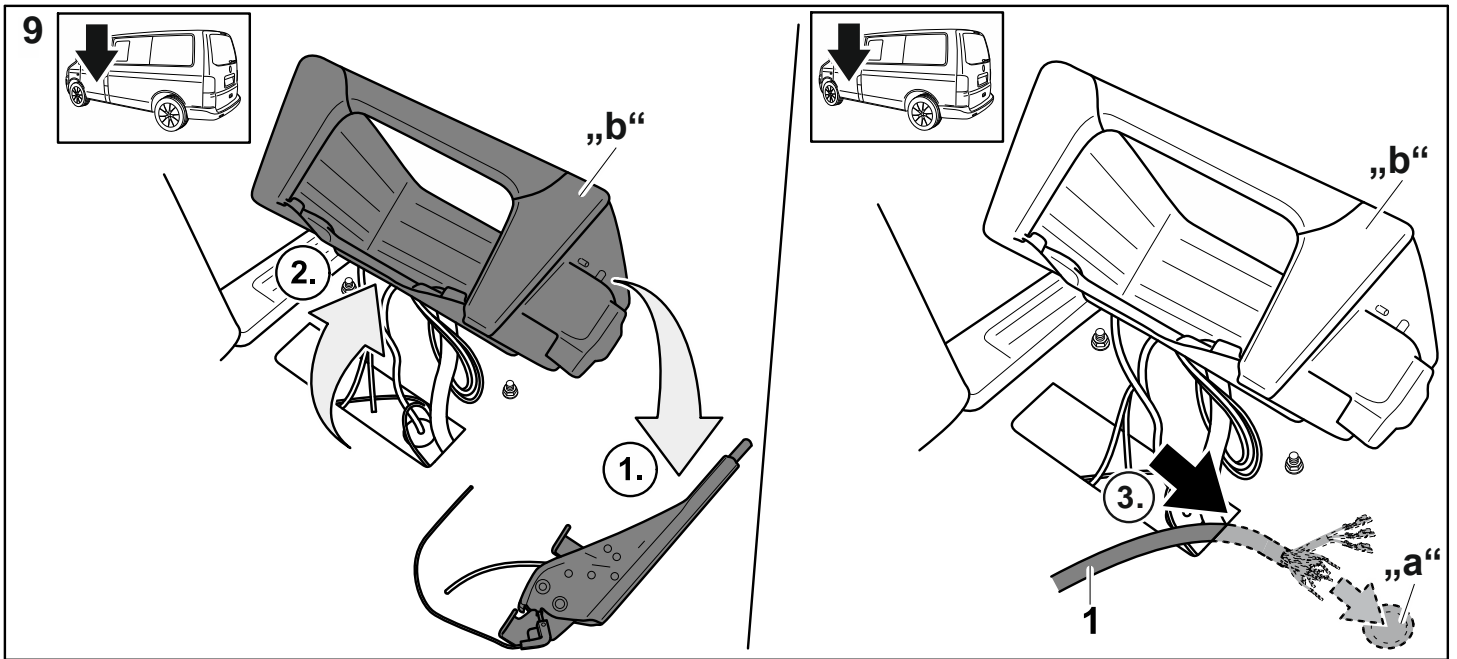


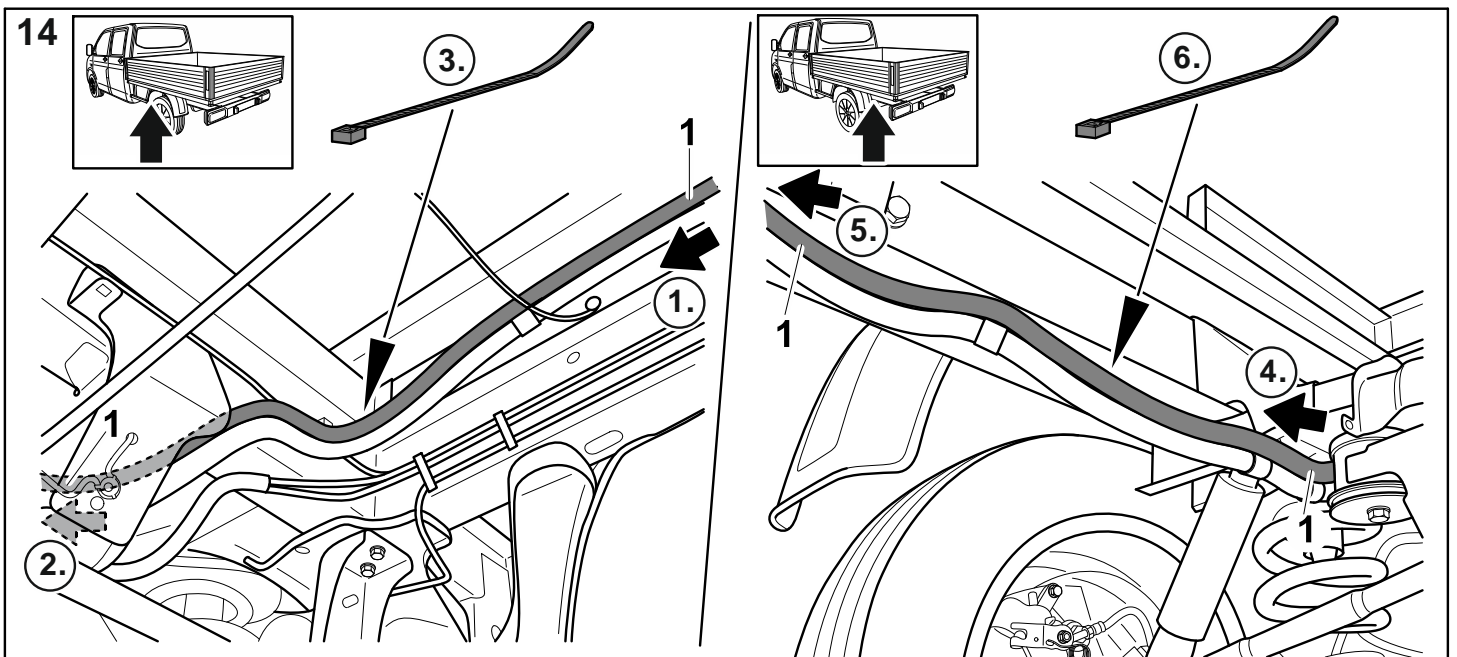
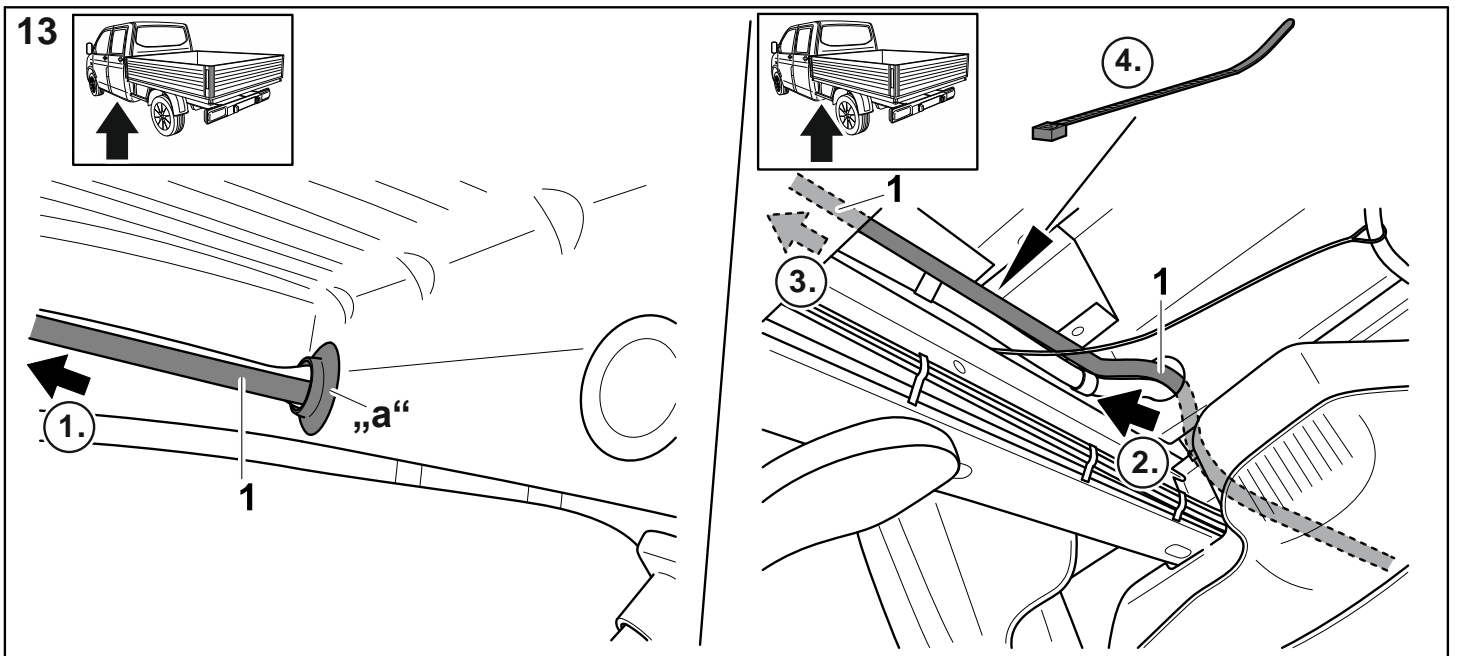
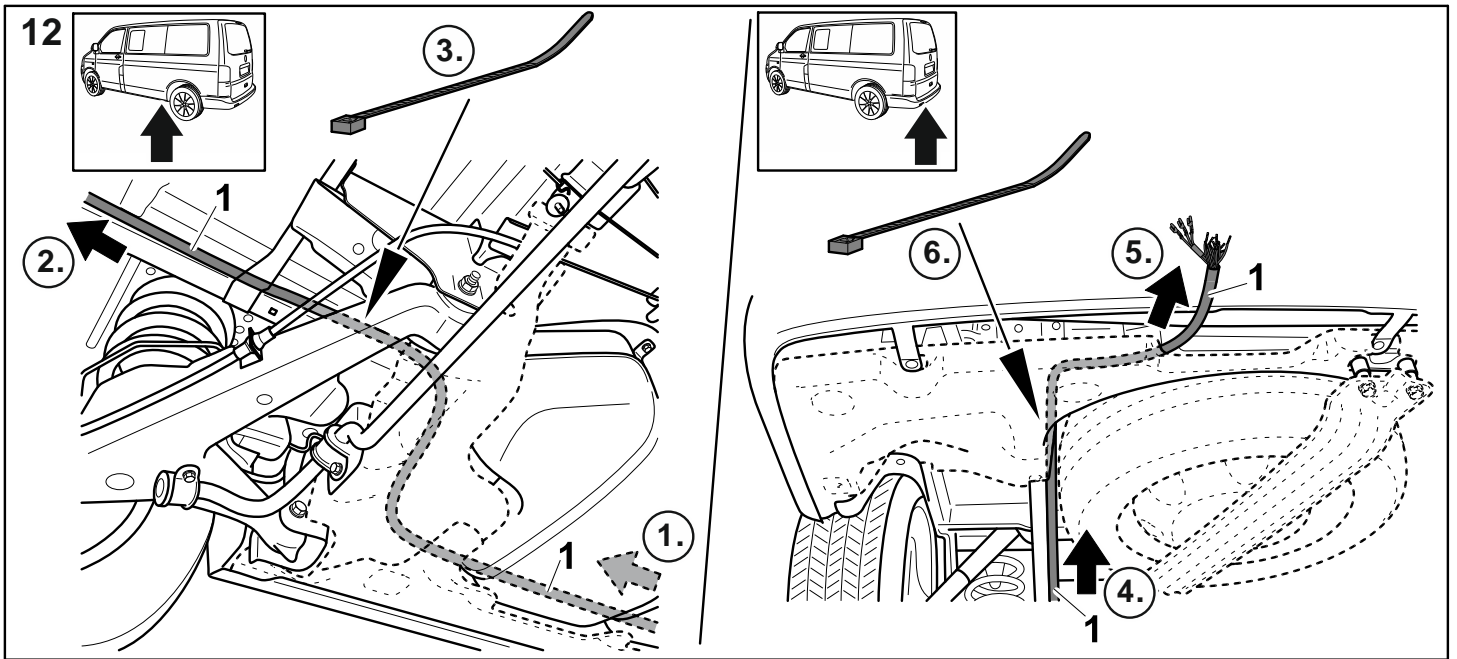
5

- D** Achtung – vor Arbeitsbeginn den Fehlerspeicher auslesen. Batterie abklemmen, um Beschädigungen der KFZ- Elektronik zu vermeiden.
- E** Atención – antes de iniciar la tarea, leer la memoria de fallos. Desconecte la batería para evitar daños en la instalación eléctrica del vehículo.
- F** Attention – Avant de commencer le travail, éliminer l'ensemble des défauts présents dans la mémoire de l'ordinateur de bord . Débrancher la batterie afin d'éviter tout endommagement de l'installation électronique du véhicule.
- GB** Attention – before starting to work, read out the errors stored in the memory. Disconnect the battery to prevent damage to the vehicle electronics.
- I** Attenzione – prima di iniziare i lavori, leggere la memoria errori. Scollegare la batteria al fine di evitare danni all'impianto elettronico del veicolo.
- NL** Attentie – voor montage het foutgeheugen aflezen. Los de accu klemmen om beschadiging van de voertuigelektroniek te vermijden.

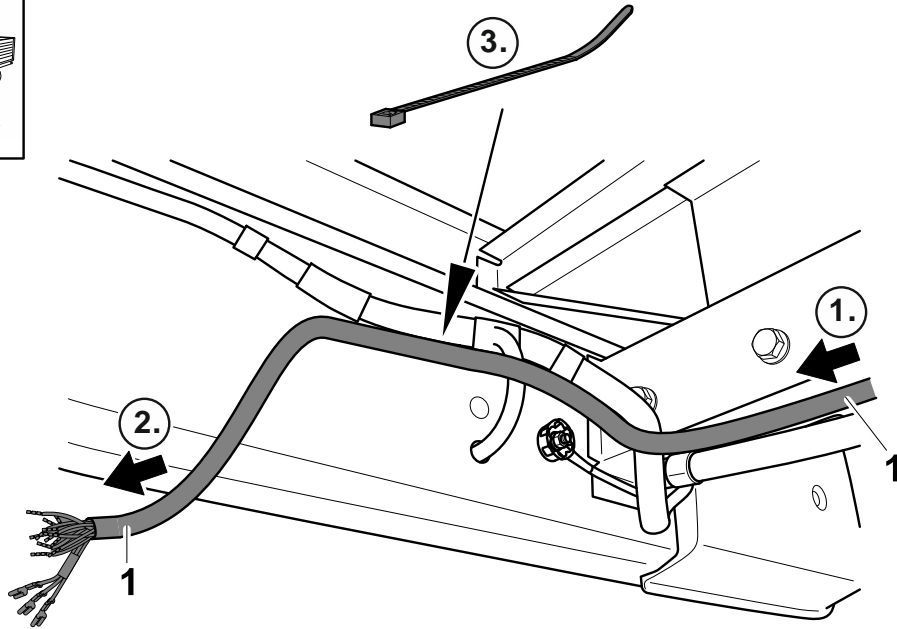
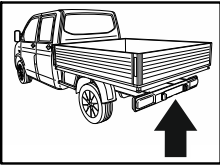




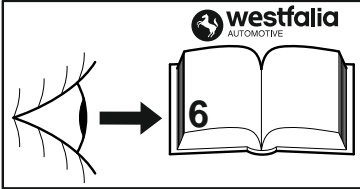




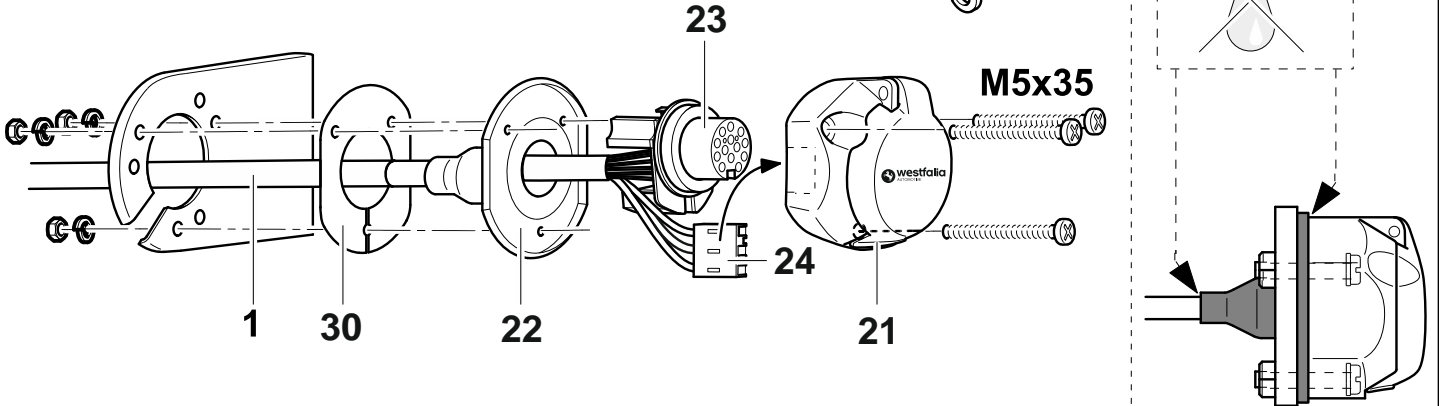
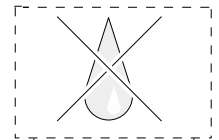
15



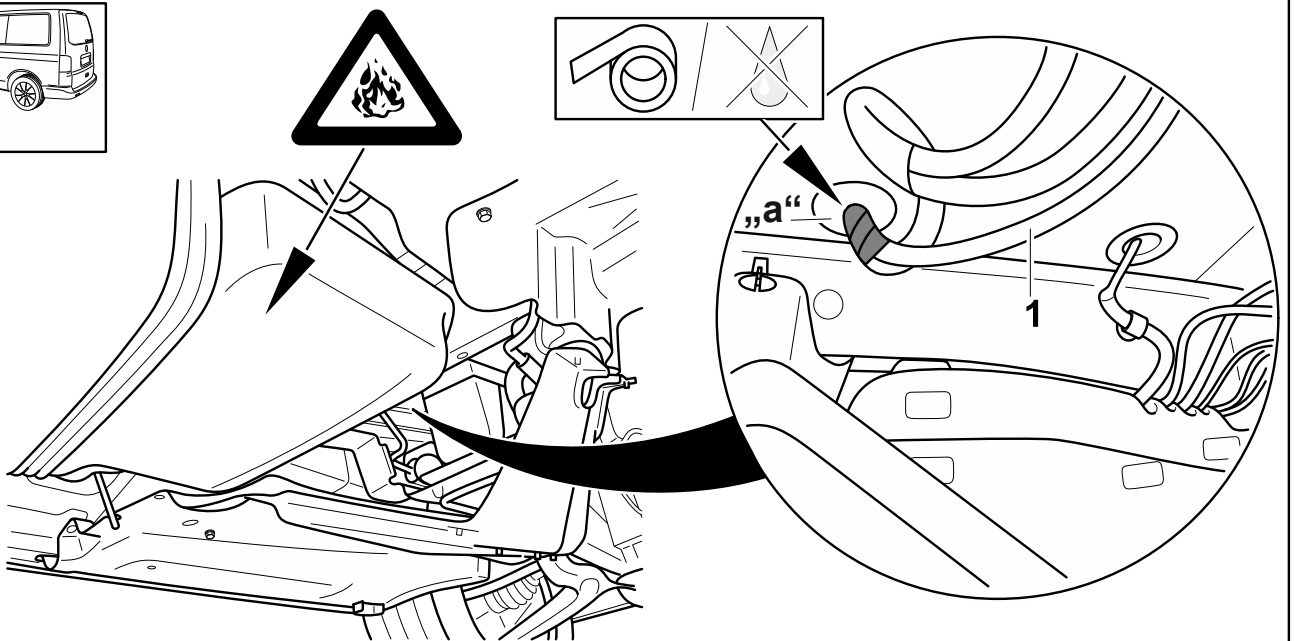
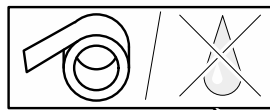
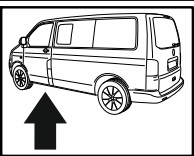
16



- 3x M5x35
- 3x M5x25
- 3x M5
- 3x B5

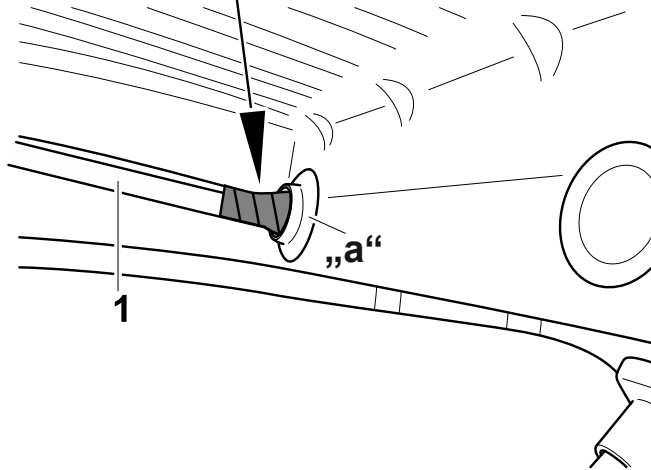
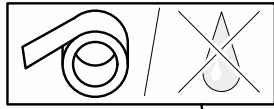
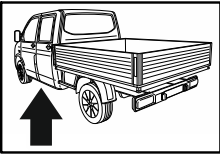


17

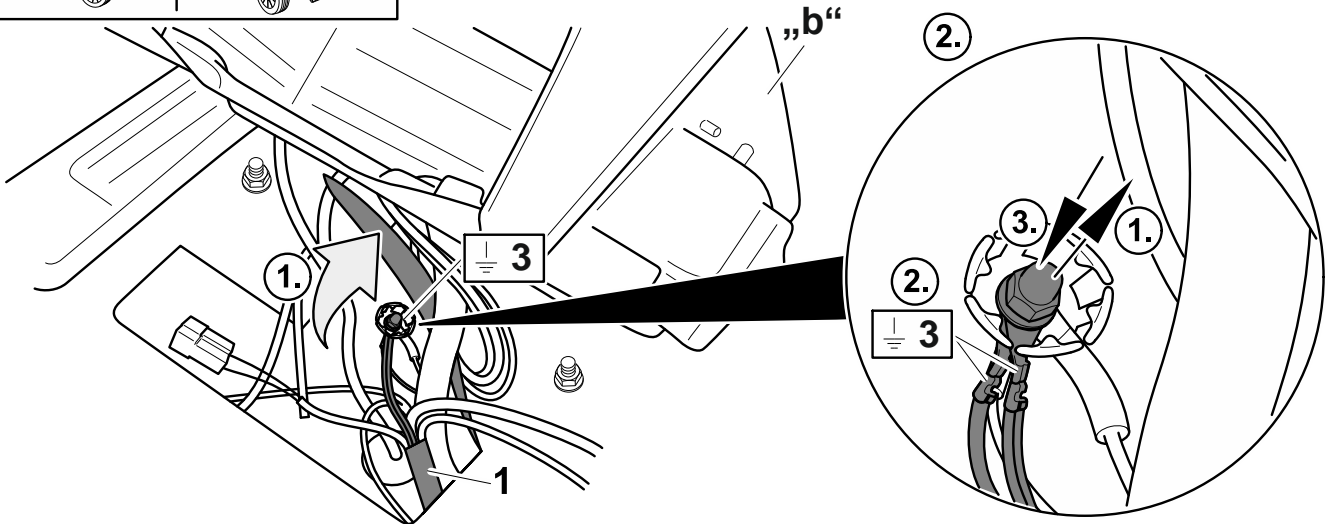
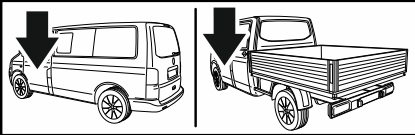




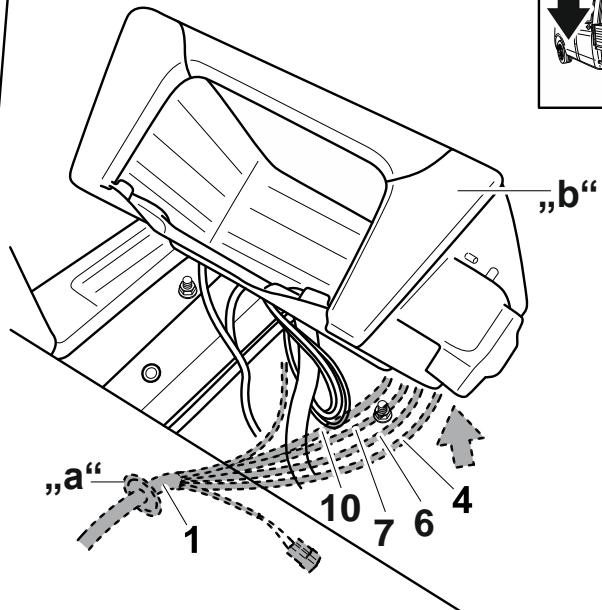
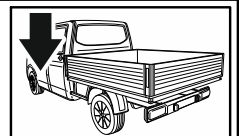
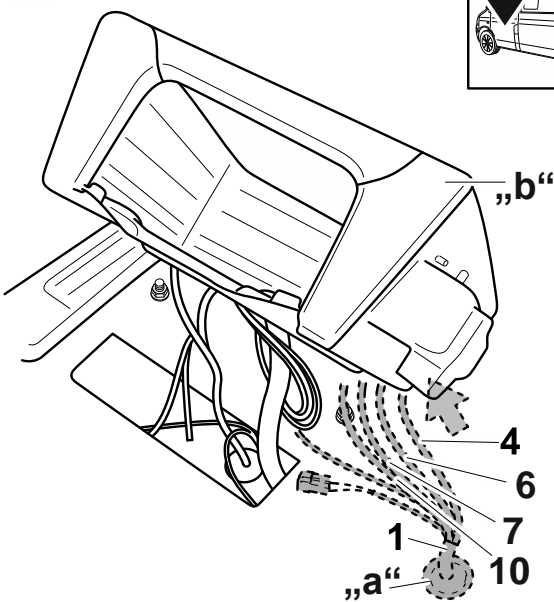
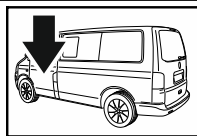
18

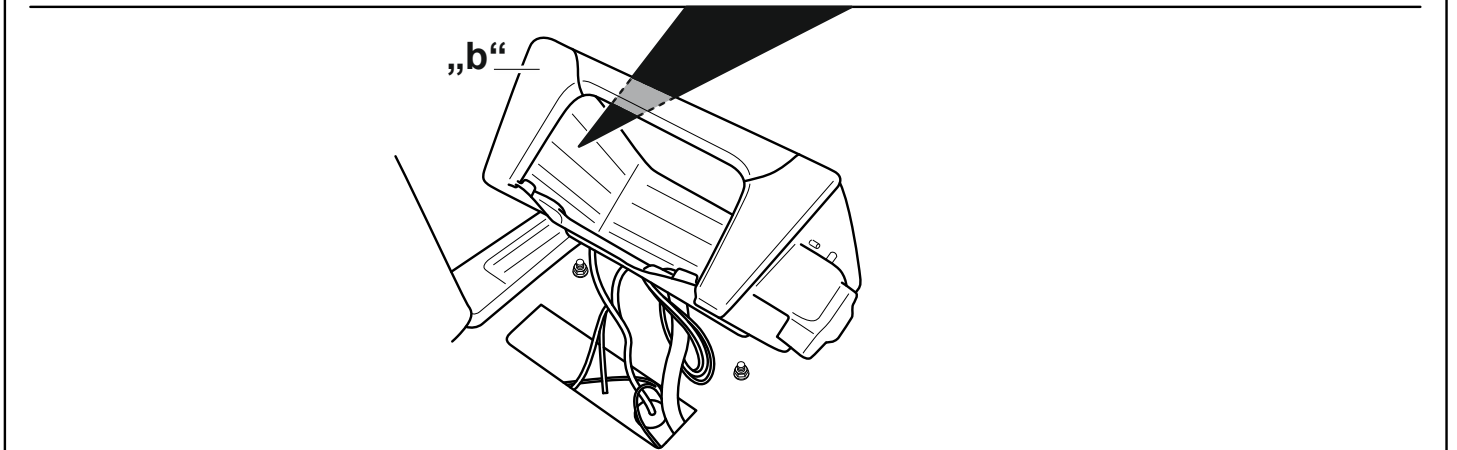
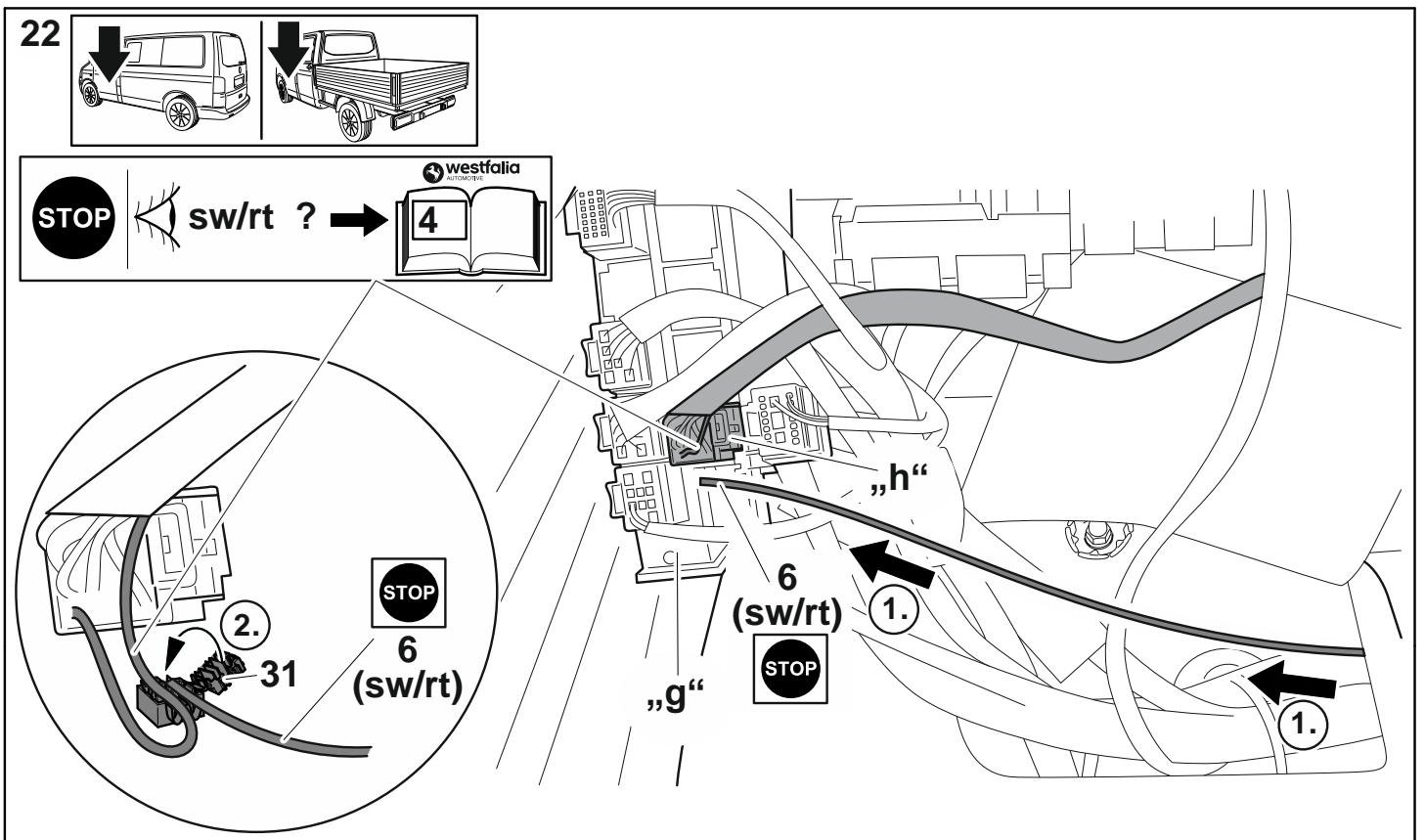
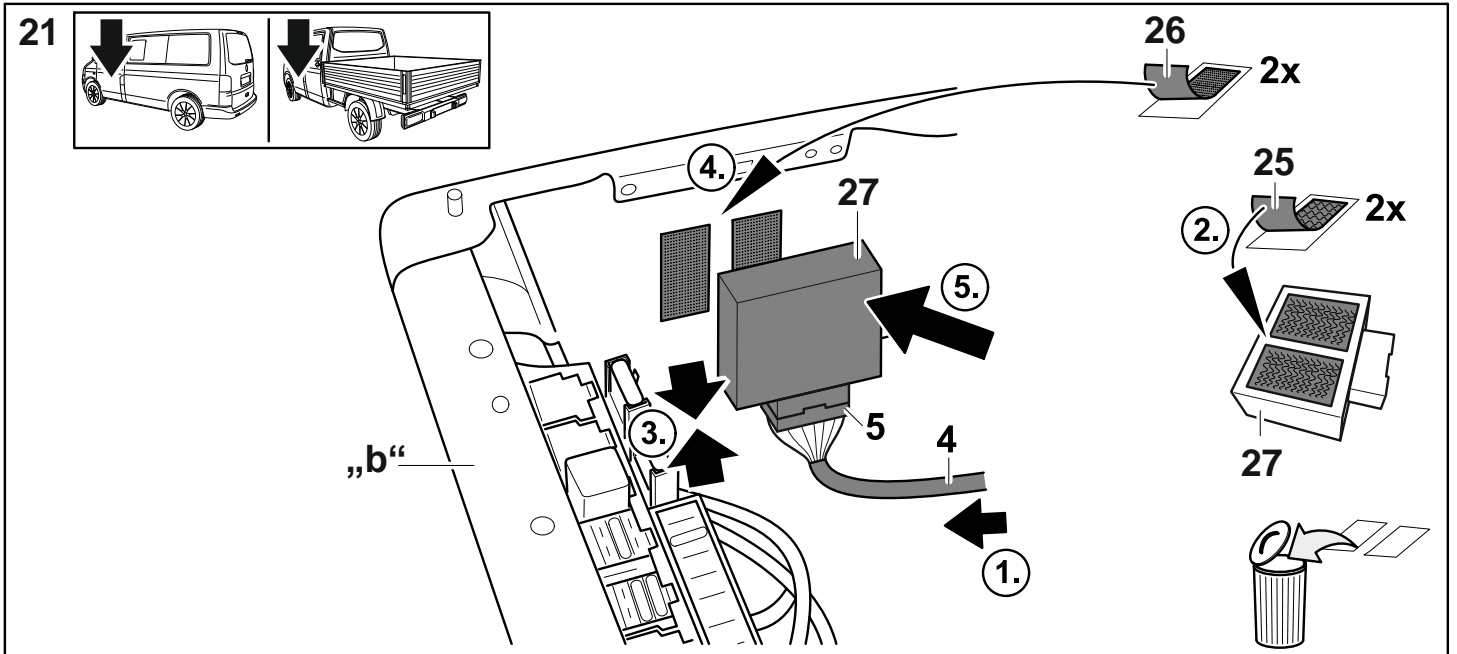


19

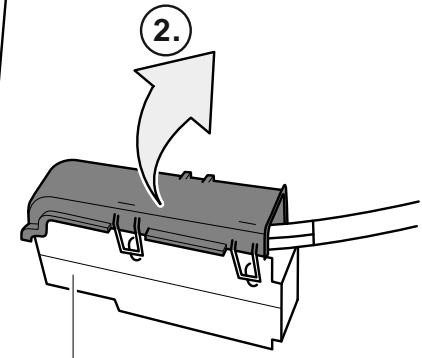
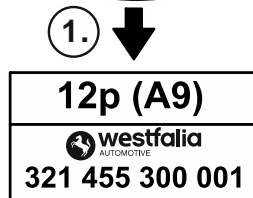
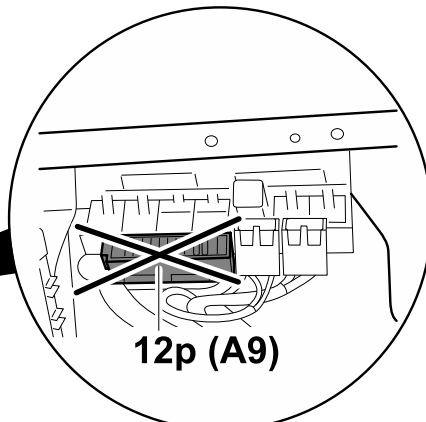
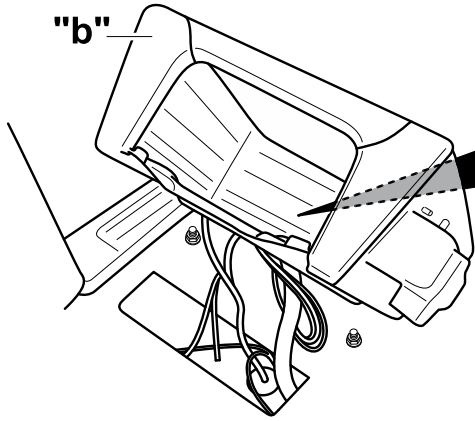
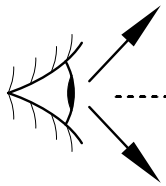
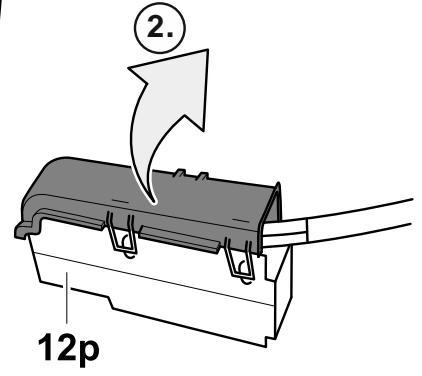
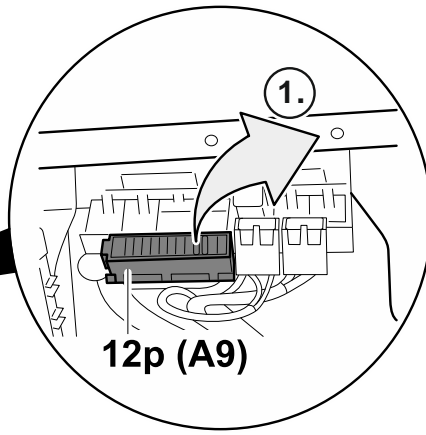
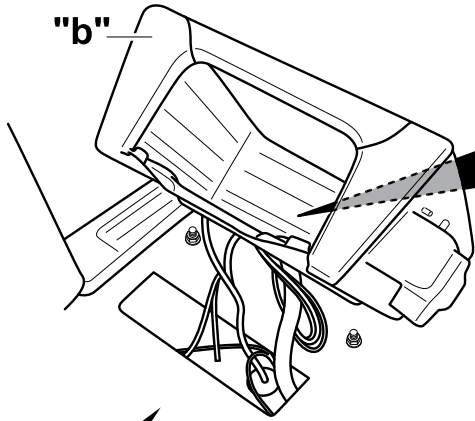
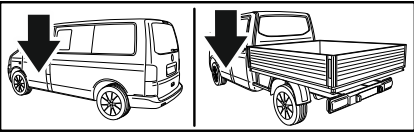


20



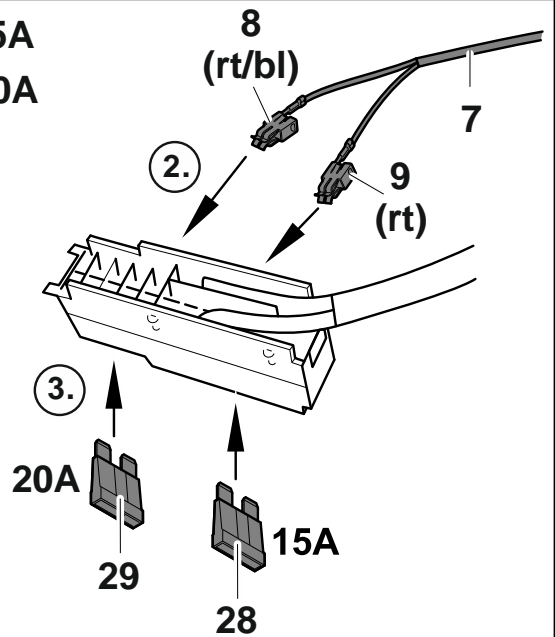
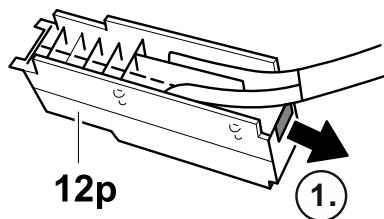
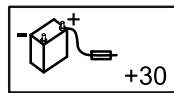


23

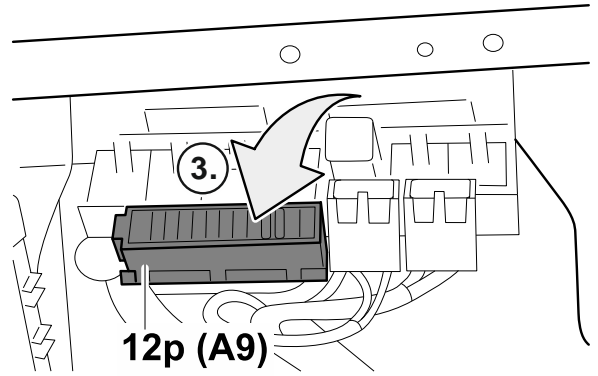
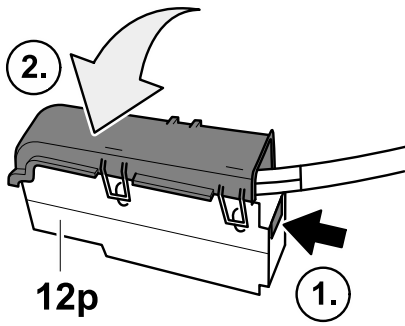
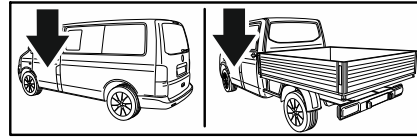


24

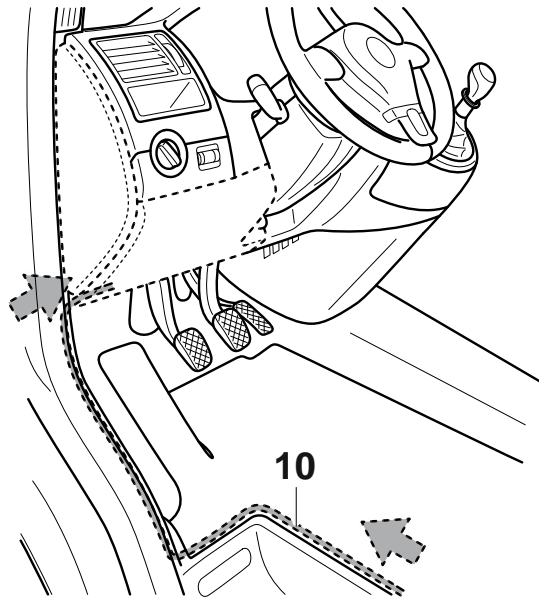
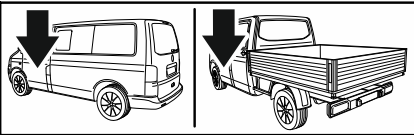
9 (rt) → Pin 4 → 15A  
 8 (rt/bl) → Pin 6 → 20A



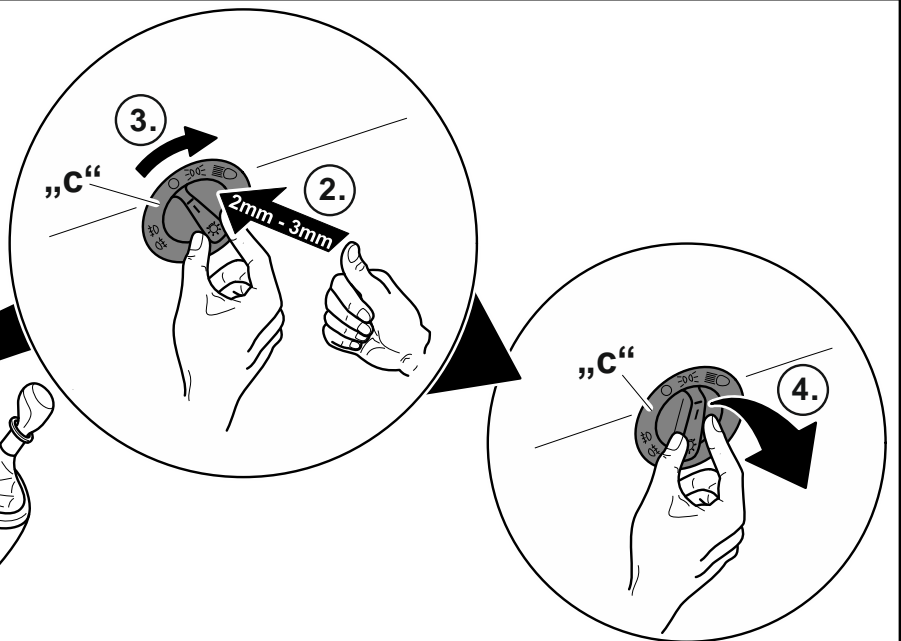
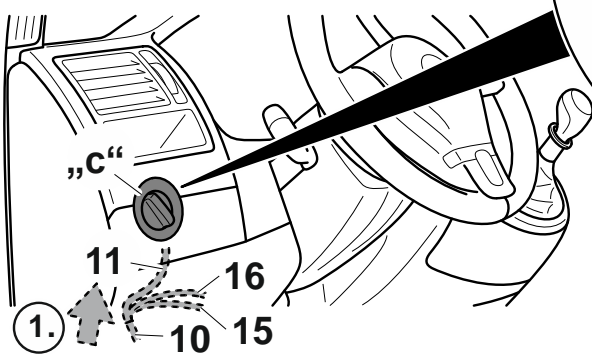
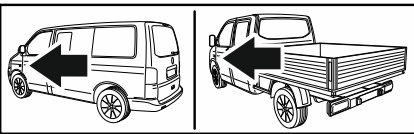
25



26



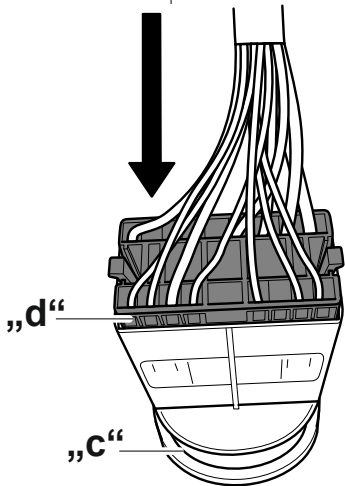
27



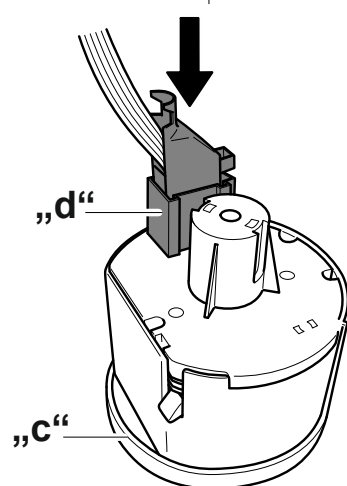
28



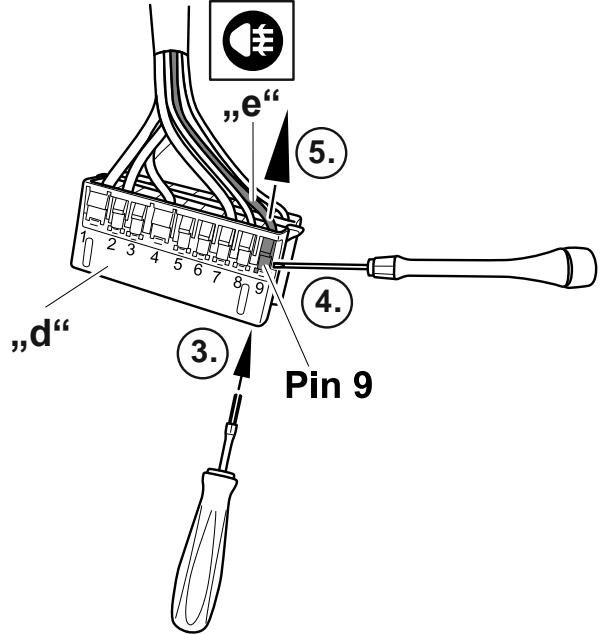
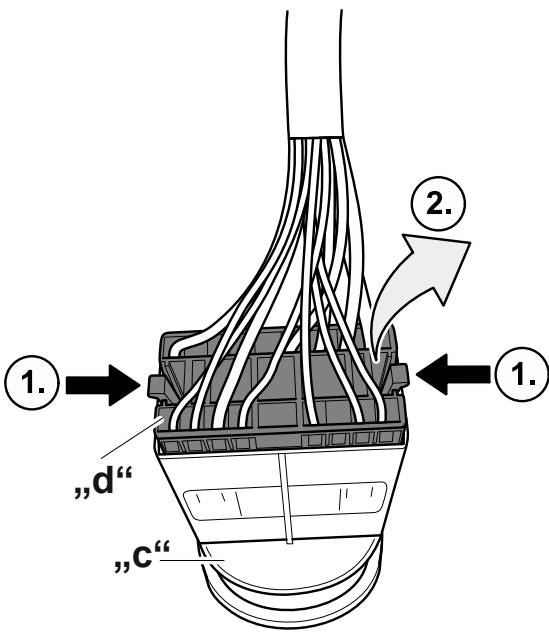
→ 29 30 32 →



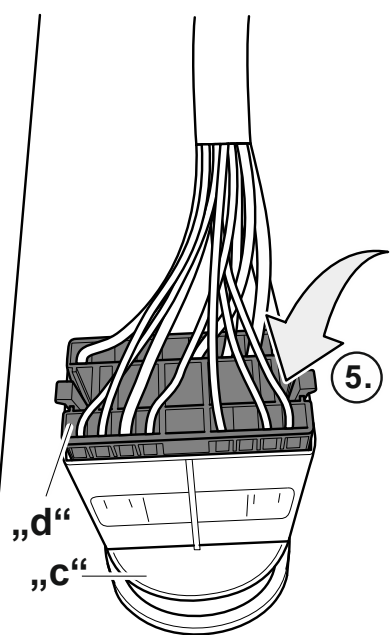
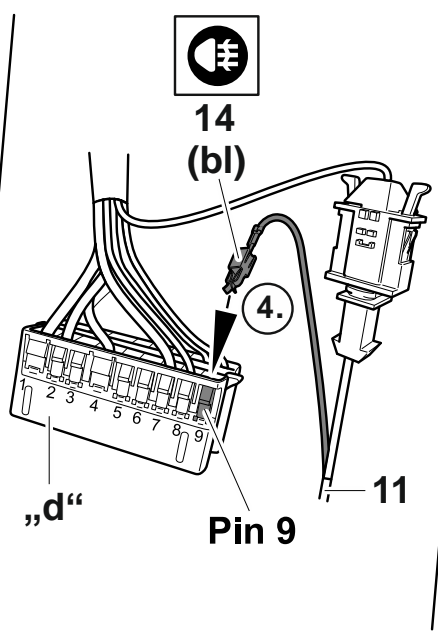
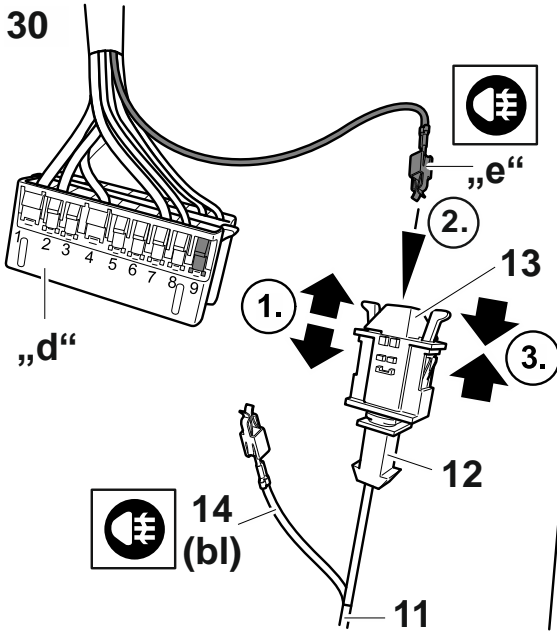
→ 31 32 →



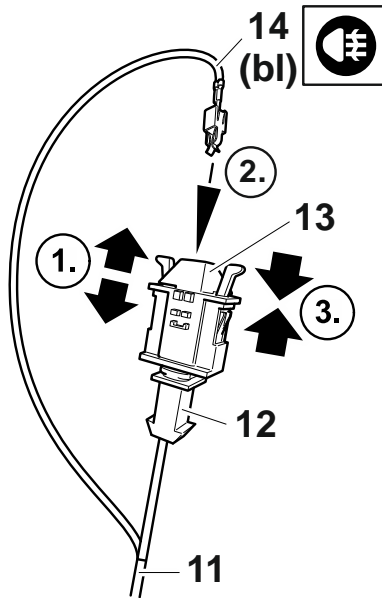
29



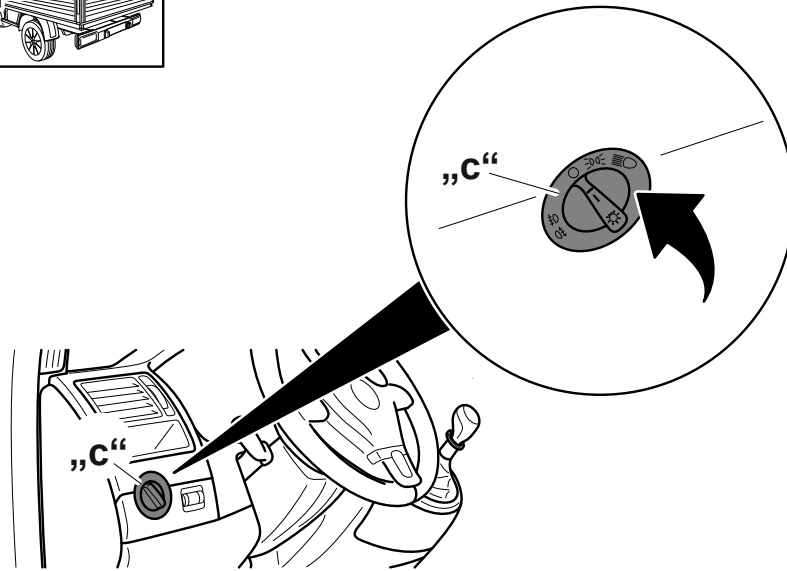
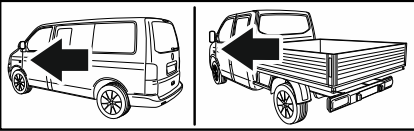
30



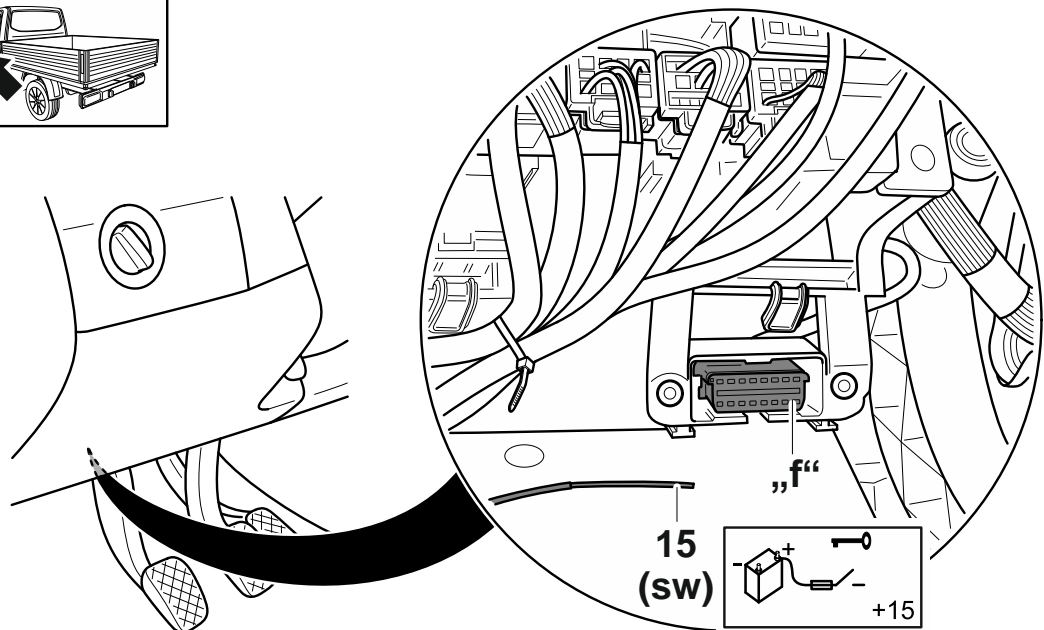
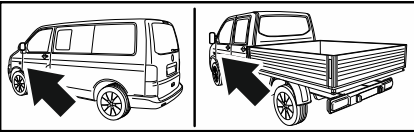
31

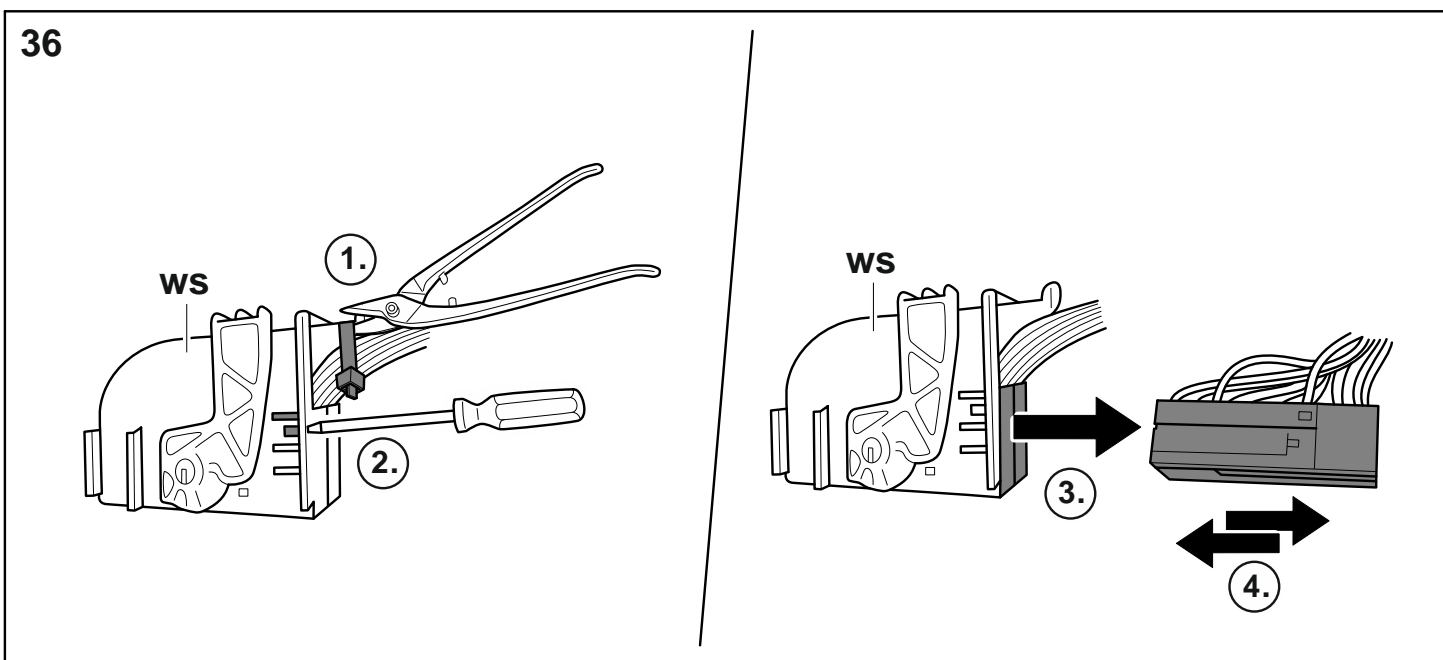
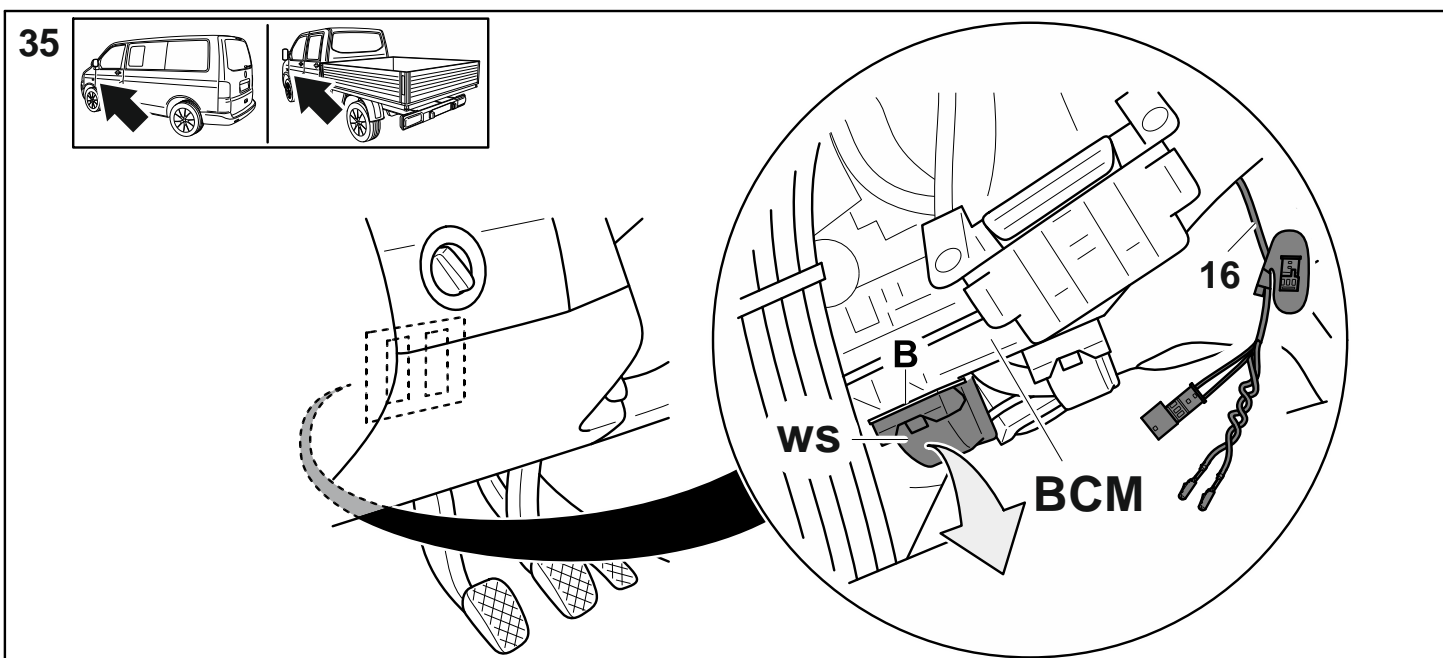
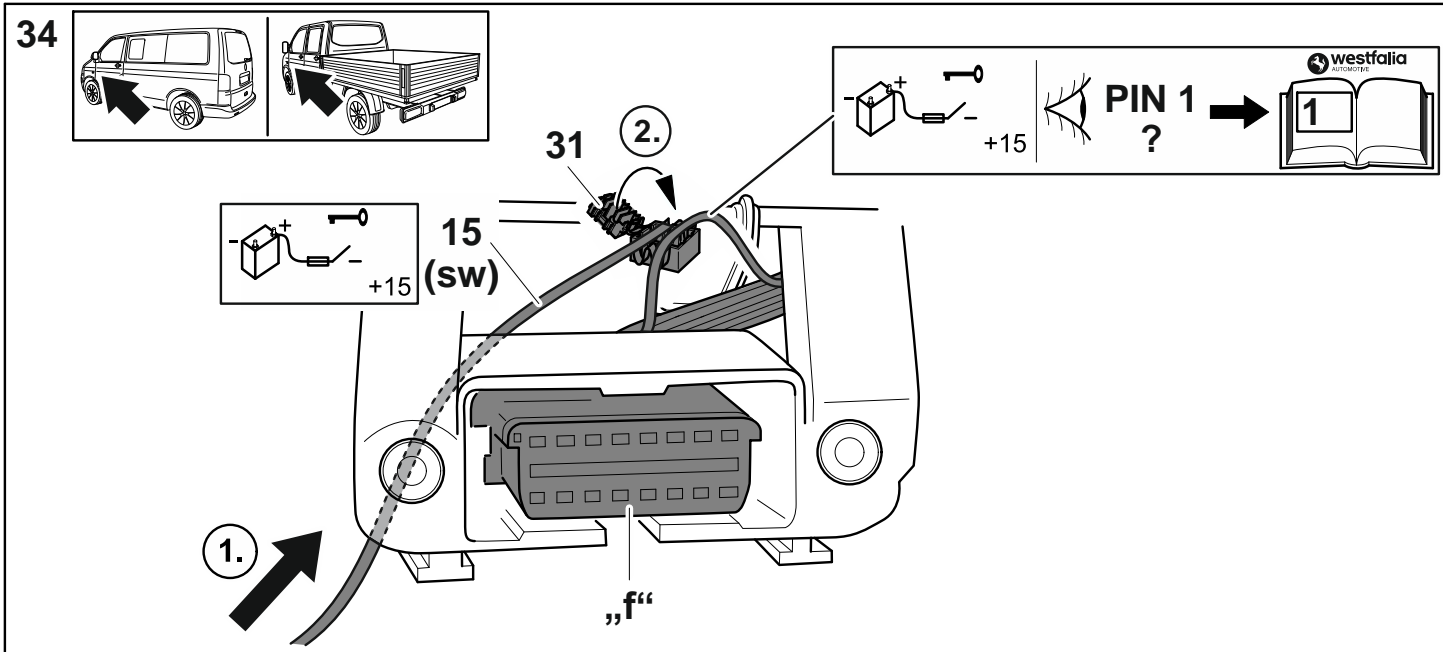


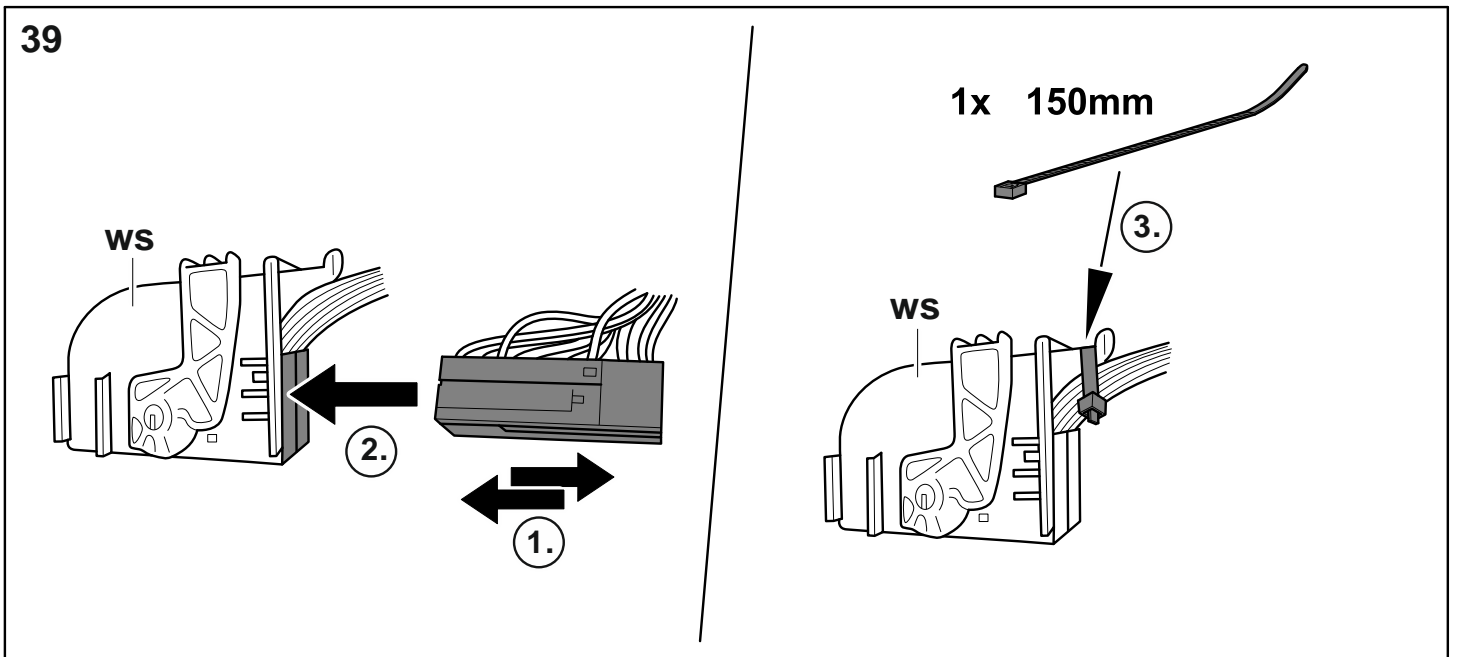
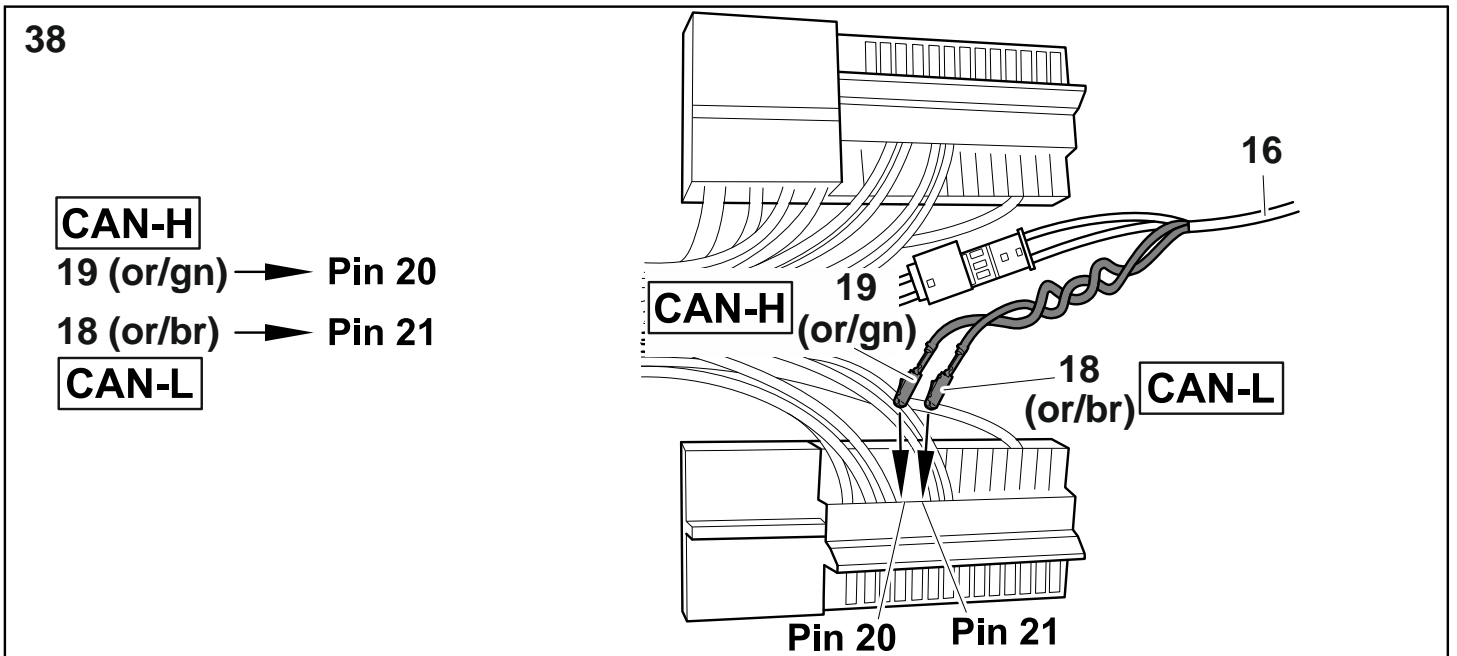
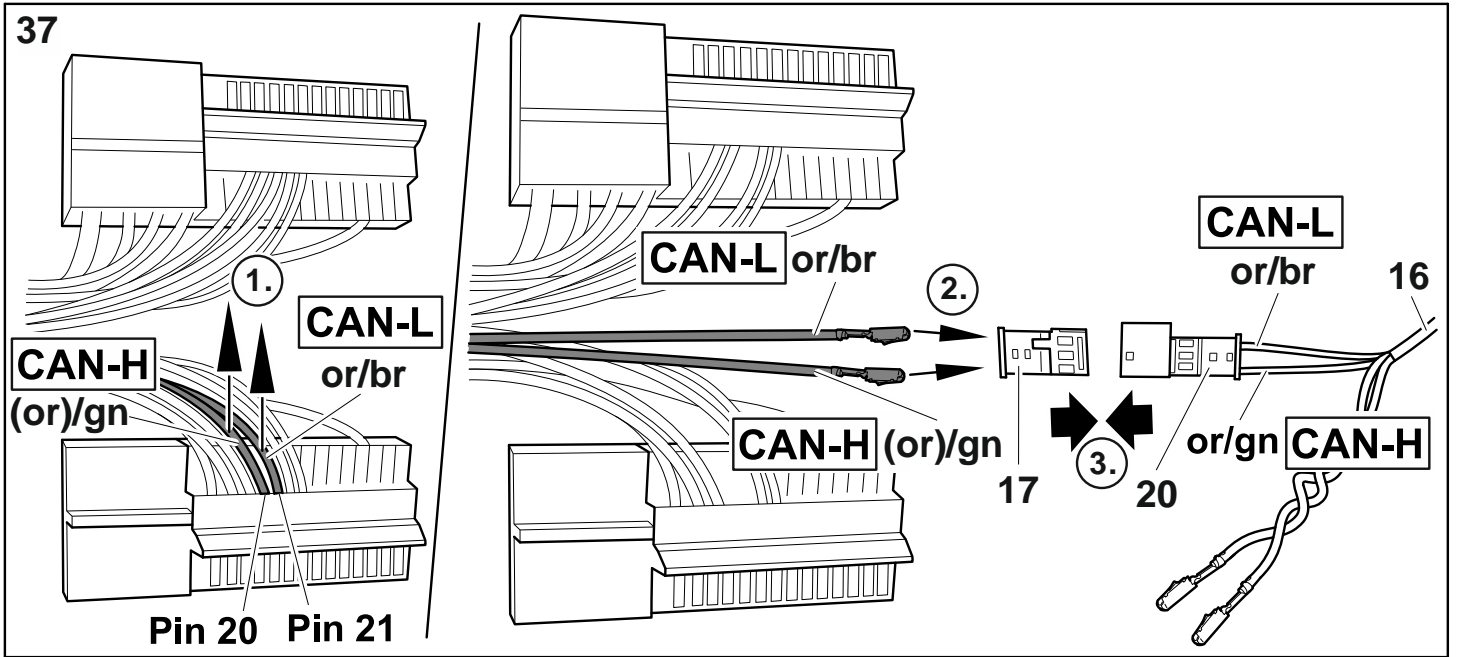
32



33

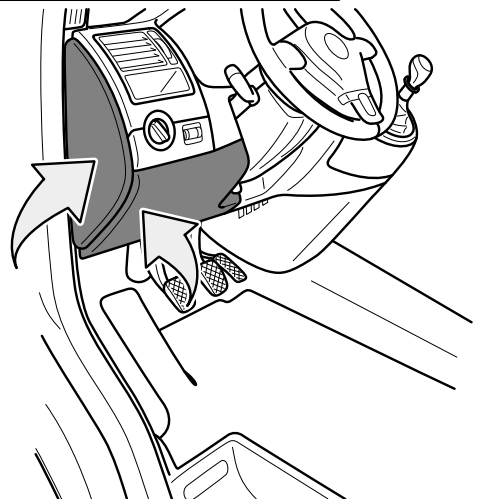
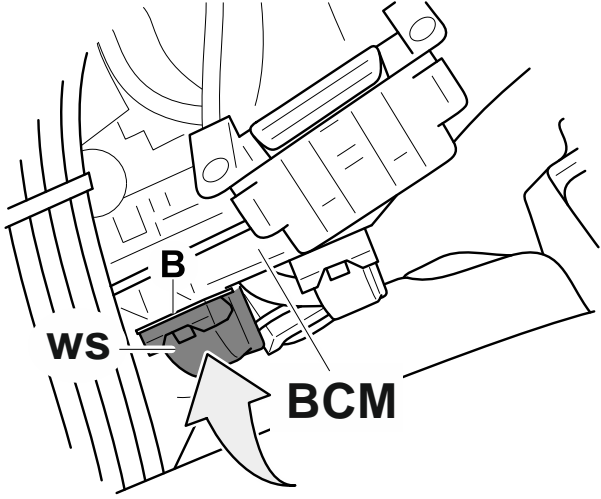
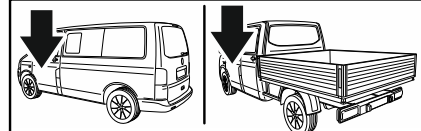
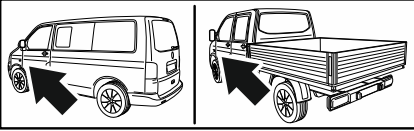




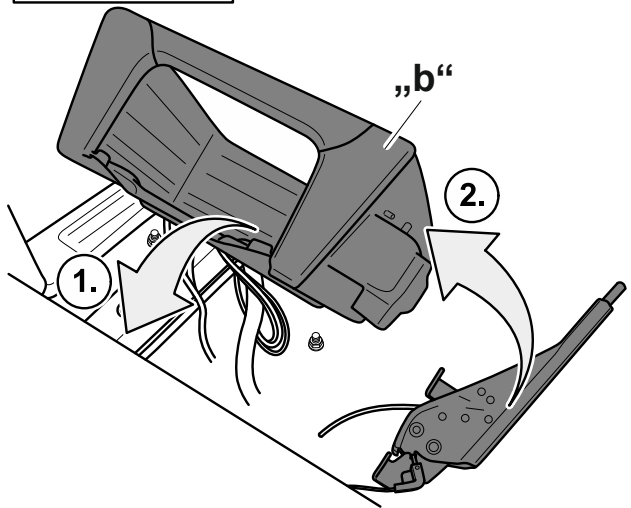
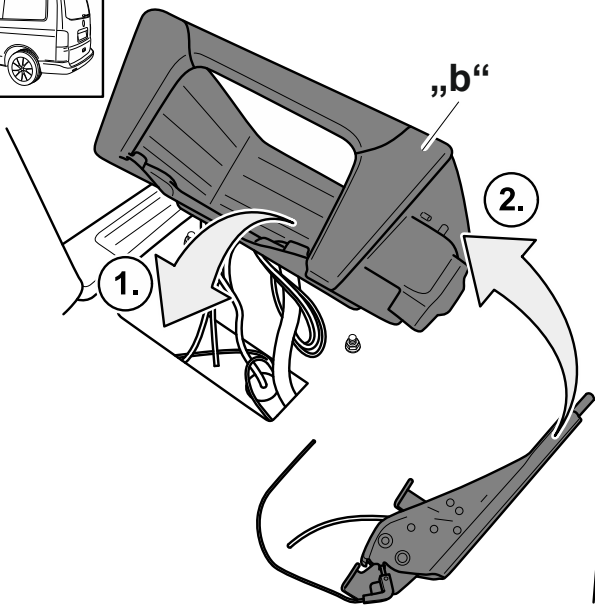
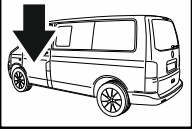




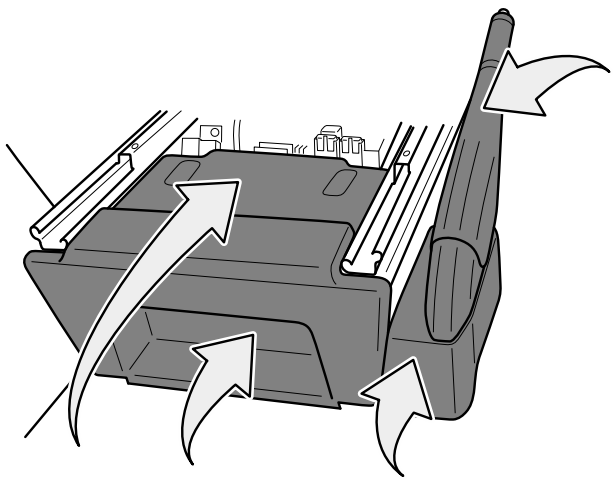
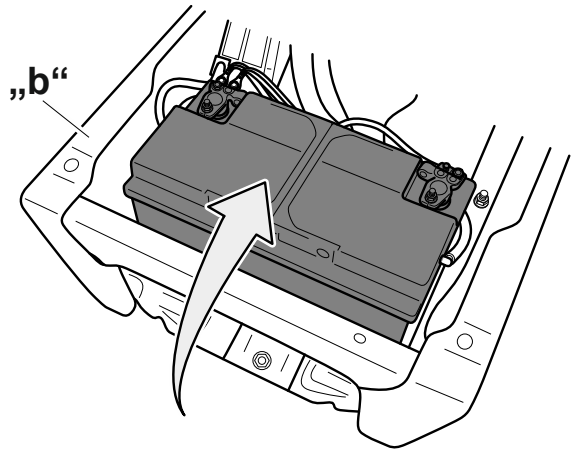
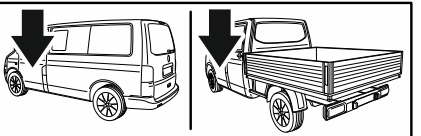
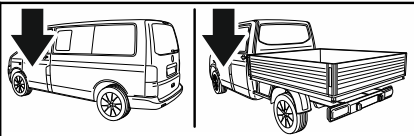
40

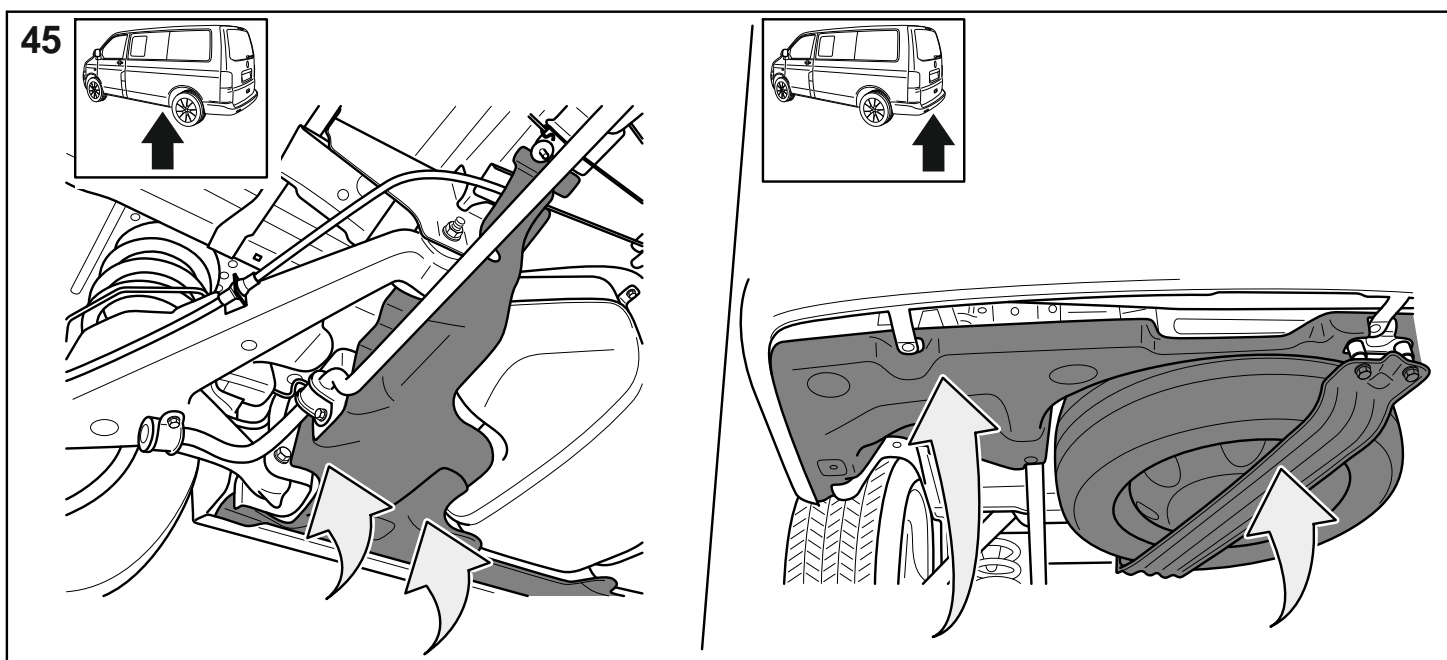
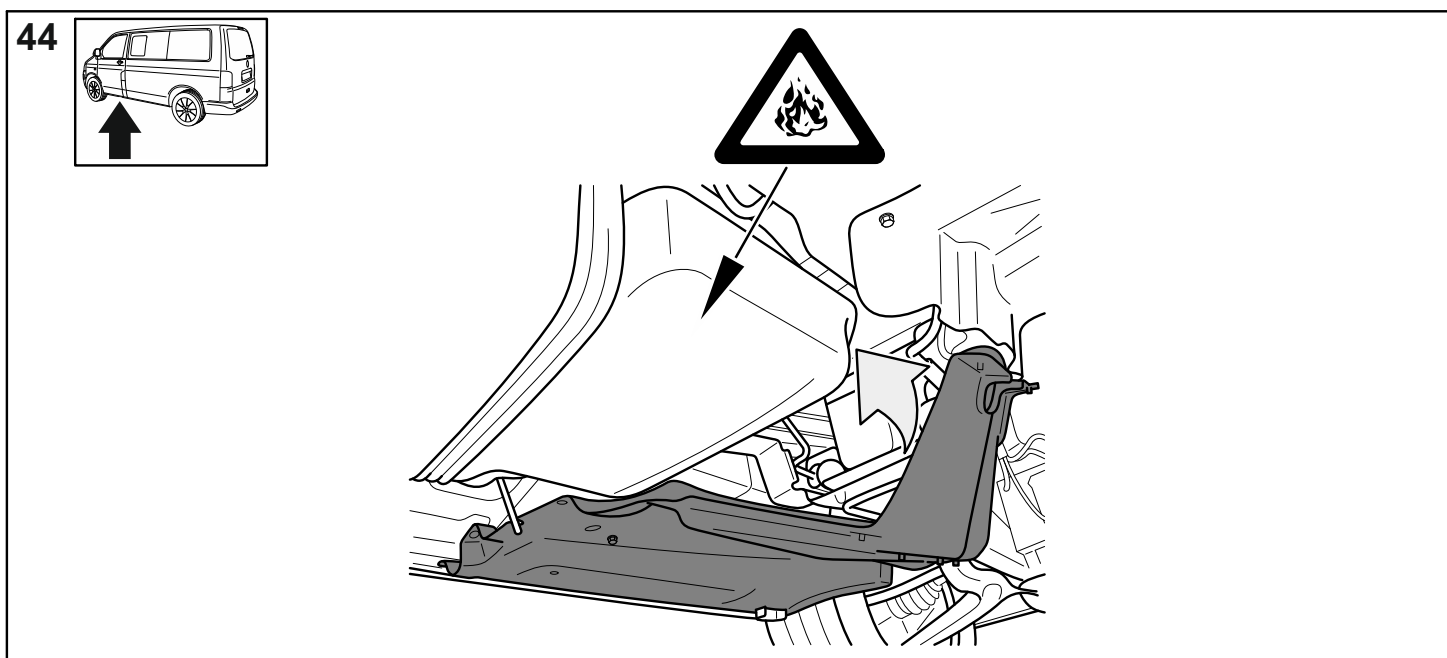
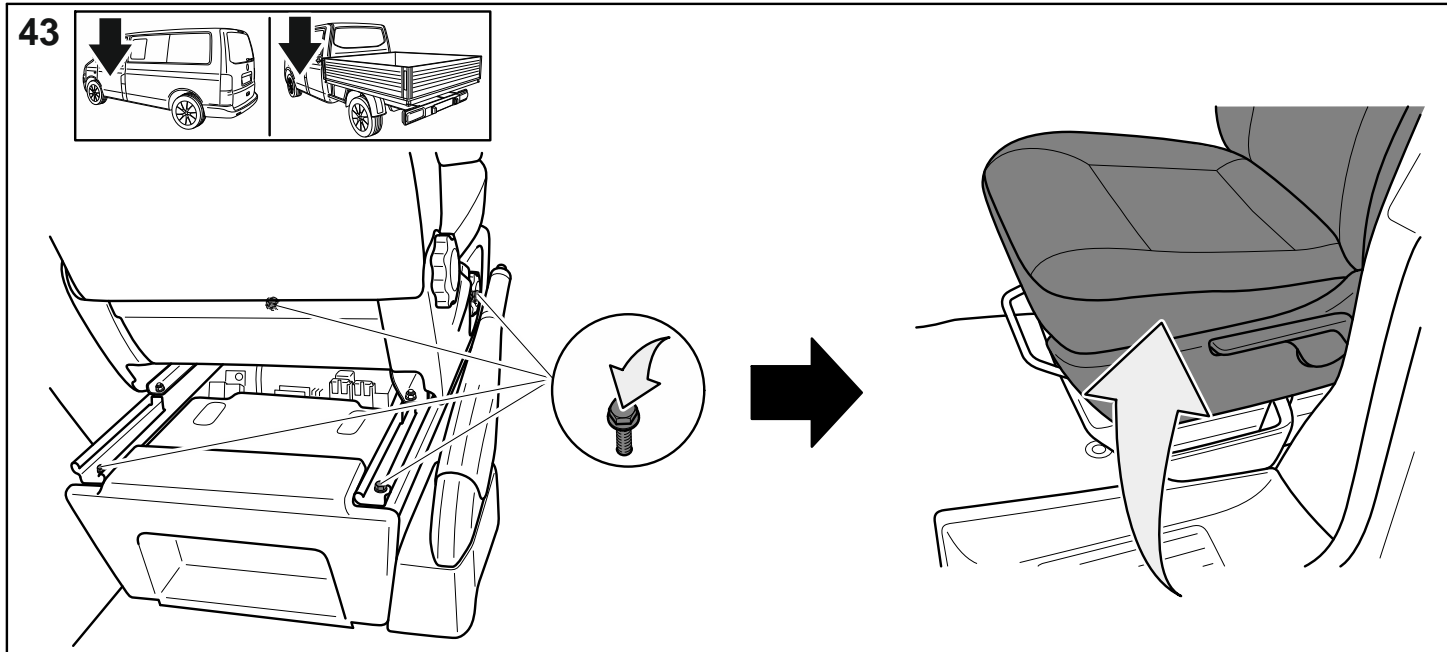


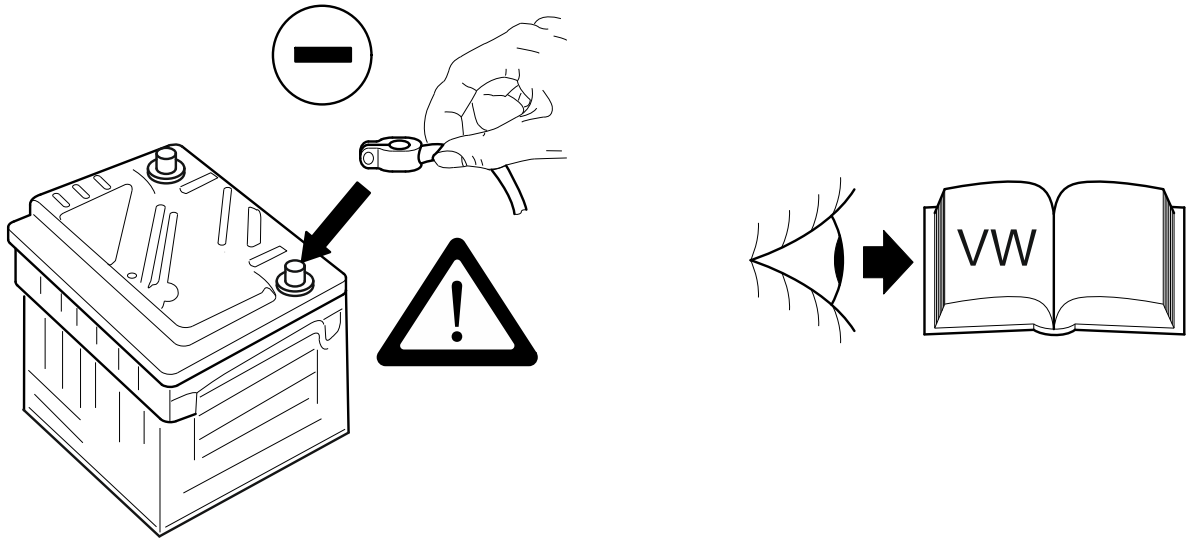
41

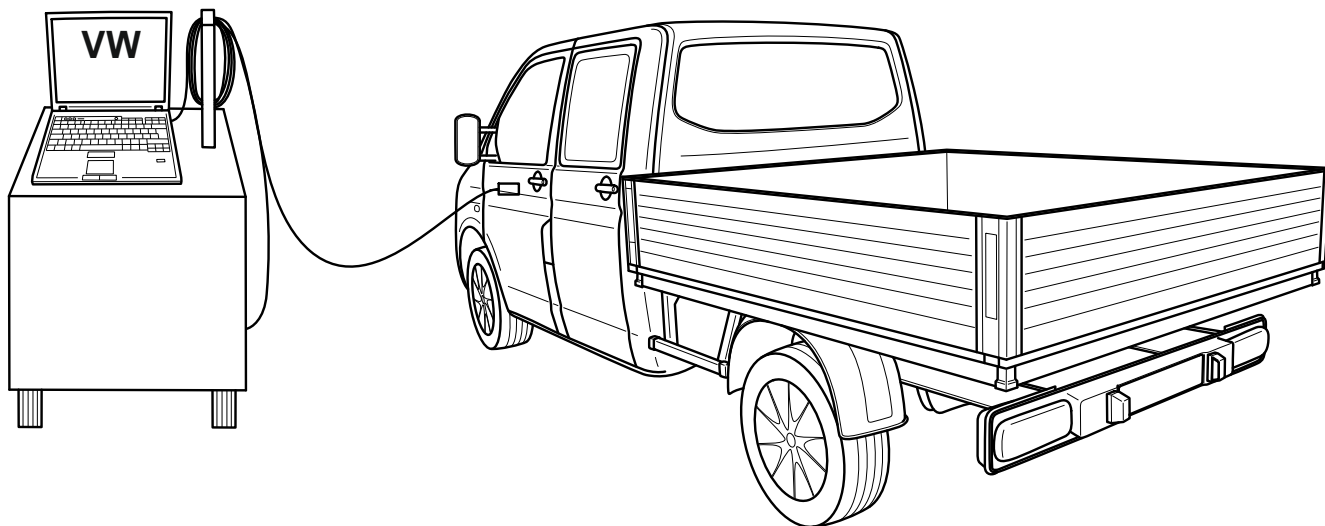
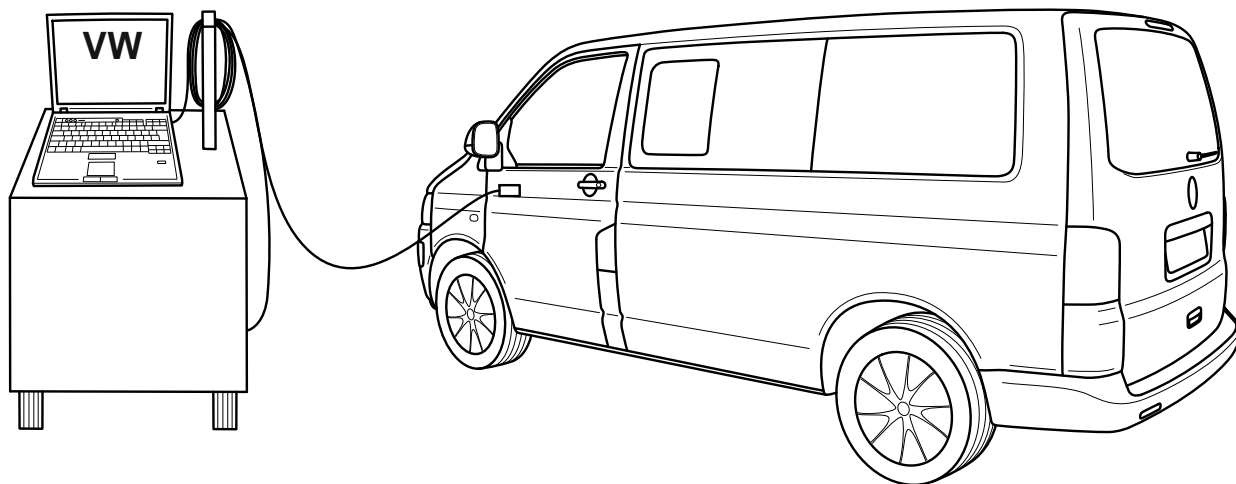


42









- D**
1. Das fahrzeugeitige Gateway muss mit einem Service-Tester zur Funktionserweiterung Anhängervorrichtung wie folgt codiert werden:
    - Adresswort „19“ Diagnose-Interface für Datenbus.
      - Funktion 008 Codierung (Dienst \$22) anwählen.
        - Funktion 008.02 anwählen.
          - Adresswort „69“ Anhängerfunktion anwählen.
            - Ändern auf „Codiert“.
    - Die Codierung laut Menü weiterführen.
  2. Bei Fahrzeugen mit Einparkhilfe II oder Parklenkassistent das Steuergerät mittels VAS-Tester über die „geführte Fehlersuche“ auf „mit Anhängervorrichtung“ codieren.
  3. Abschließend wie zu Beginn eine Systemabfrage über die „Geführte Fehlersuche“ durchführen und evtl. Fehlercodes löschen.

**CZ**

1. Komunikační uzel vozidla se musí kvůli rozšíření funkcí závěsného zařízení pro připojení přívěsu pomocí servisního zkušebního přístroje kódovat následujícím způsobem:
  - Adresové slovo "19" diagnostické rozhraní pro datovou sběrnici.
    - Zvolte funkci 008 kódování (služba \$22).
      - Zvolte funkci 008.02 kódování.
        - Zvolte adresové slovo "69" funkce přívěsu.
          - Proveďte změnu na "kódované".
            - Pokračujte s kódováním podle menu.
2. U vozidel s parkovacím zařízením II nebo s parkovacím naváděcím asistentem nakódujte řídicí jednotku pomocí testovacího zařízení VAS přes „Doprovázené vyhledávání chyb“ na „s tažným zařízením pro přívěs“.
3. Na závěr proveďte, obdobně jako na začátku, "vedené vyhledávání chyb" systémový dotaz a eventuálně vymažte kódy chyb.

**DK**

1. Gatewayen på køretøjet skal vha. en service-tester kodes til funktionen anhængertræk på følgende måde:
  - Adresseord „19“ diagnose-interface til databus.
    - Vælg funktion 008 kodning (funktion \$22) vælg
    - Vælg funktion 008.02 kodning
      - Vælg adresseord „69“ anhængerfunktion.
        - Foretag ændring på „kodet“.
          - Fortsæt med kodningen i overensstemmelse med menuen.
2. Ved køretøjer med parkeringshjælp II eller parkeringsassistent skal styreenheden kodes via VAS-tester (via „udført fejlsøgning“ til „med anhængertræk“).
3. Endelig, i begyndelsen af et system forespørgsel over "Guided Fejlfinding" og gøre det klart eventuelle fejlkoder.

**E**

1. El gateway del vehículo debe codificarse con un analizador de reglaje para ampliar funciones del enganche como sigue:
  - Dirección "19": Interfaz de diagnóstico para bus de datos.
    - Seleccione la función 008 Codificación (servicio \$22).
      - Seleccione la función 008.02.
        - Seleccione la dirección "69": Función del remolque.
          - Cambie a "codificado".
            - Prosiga con la codificación guiada por menú.
2. En los vehículos con aparcamiento asistido II o asistente de dirección para aparcar, codifique la unidad de control con el analizador VAS mediante la "localización de errores guiada" para cambiarla a "con enganche".
3. Para finalizar, interrogue al sistema como al principio mediante la "localización de errores guiada" y borre los códigos de error que haya.

**F**

1. Le système Gateway véhicule doit être codé comme indiqué ci-après avec la valise VAS 5051 du service après-vente VAG afin d'étendre son fonctionnement à l'utilisation d'un dispositif d'attelage :
  - Adresse "19" Interface de diagnostic pour bus de données.
    - Sélectionner la fonction 008 "coder l'appareil de commande".
      - Sélectionner la fonction 008.02.
        - Sélectionner la sous fonction "69" Fonction de remorquage.
          - Changer pour : "Codé".
            - Effectuer le codage conformément au menu.
2. Sur les véhicules avec aide au stationnement II ou assistant de stationnement, coder le calculateur au moyen du contrôleur VAS, par la "recherche guidée des défauts" sur "avec dispositif d'attelage".

3. Effectuer ensuite comme au début une interrogation du système à l'aide du "dépistage guidé des erreurs" et effacer des codes d'erreurs si nécessaire.

**FIN**

1. Ajoneuvossa oleva yhdyskäytävä tulee koodata huoltotestauslaitteella vetolaitekäyttöä varten seuraavasti:
  - Osoitesana "19", dataväylän diagnoosiliitäntä.
    - Valitse toiminnon 008 koodaus (palvelu \$22)
    - Valitse toiminnon 008.02 koodaus
      - Valitse osoitesana "69", perävaunutoiminnon valinta.
        - Muuta tilaksi "koodattu".
          - Jatka koodausta valikon mukaisesti.
2. Pysäköintitutkalla II tai pysäköintiavustimella varustetut ajoneuvot on koodattava VAS testauslaitteella "ohjattua vianetsintää" käyttäen tilaan "varustuksessa vetolaite".
3. Lopuksi, koska alussa järjestelmä kyselyn aikana "Ohjattu Vianetsintä" ja tehdä selväksi, mahdolliset virhekoodit.

**GB**

1. The vehicle's gateway has to be coded as follows using a service tester to extend its functionality to the use of a towing hitch:
  - Address word "19", diagnosis interface for data bus.
    - Select function 008 coding (service \$22).
      - Select function 008.02 coding.
        - Select address word „69“, trailer function.
          - Change to „Coded“.
            - Continue the coding according to the menu.
2. For vehicles fitted with parking assistance II or parking steering assistant, code the control unit using the VAS tester via "Guided trouble shooting" to "with a towing hitch".
3. Finally, as at the beginning, perform a system request regarding the "Guided error location" and delete error codes if necessary.

**GR**

1. Η πύλη από την πλευρά οχήματος πρέπει να κωδικοποιηθεί με μια συσκευή δοκιμής για την επέκταση λειτουργιών της διάταξης κοτσαδόρου ως εξής:
  - Λέξη διεύθυνσης «19» Διεπαφή διάγνωσης για δίαυλο δεδομένων.
    - Επιλέξτε τη λειτουργία 008 Κωδικοποίηση (Υπηρεσία \$22).
      - Επιλέξτε τη λειτουργία 008.02.
        - Επιλέξτε τη λέξη διεύθυνσης «69» λειτουργίας ρυμούλκησης.
          - Αλλάξτε σε «Κωδικοποιημένο».
2. Σε οχήματα με υποβοήθηση παρκαρίσματος II ή με βοηθό οδήγησης παρακαρίσματος κωδικοποιήστε τον εγκέφαλο μέσω του ελεγκτή VAS σε «με διάταξη κοτσαδόρου» με τη βοήθεια της «καθοδηγούμενης αναζήτησης βλαβών».
3. Στο τέλος, όπως και στην αρχή, εκτελέστε μια ερώτηση συστήματος μέσω της «καθοδηγούμενης αναζήτησης βλαβών» και διαγράψτε τους ενδεχόμενους κωδικούς σφαλμάτων.

**HU**

1. A gépjárműoldali Gateway funkciót a vonószerkezet funkcióbővítéséhez egy szervizteszterrel a következőképpen kell kódolni:
    - Címszó „19” Diagnózis-Interfész az adatbuszhoz.
      - Válassza ki a 008 kódolás (\$22 szolgáltatás) funkciót.
        - Válassza ki a 008.02 funkciót.
          - Válassza a „69” Vontató funkció címszót.
            - Váltson a „Kódolt” kifejezésre.
- Folytassa a kódolást a menü utasításai szerint.

2. II. tolatóradarral vagy parkolási kormányzó segédkészülékkel felszerelt gépjárműveknél a vezérlőegységet a VAS teszterrel az „Irányított hibakeresés“ keretén belül kódolja a „Vonószerkezettel“ kifejezésre.
3. Végül egy rendszerlekérdezést, mint az elején, az „Irányított hibakeresés“ keretén belül végezzen el, és esetlegesen törölje a hibakódokat.

**I**

1. Per ampliarlo della funzione di gancio di traino, il gateway del veicolo deve essere codificato con un tester di servizio nel modo seguente:
  - Codice indirizzo "19" interfaccia di diagnosi per bus dati.
    - Selezionare la funzione 008 codifica (servizio \$22).
      - Selezionare la funzione 008.02 codifica.
        - Selezionare il codice indirizzo "69" funzione del rimorchio.
          - Modificare in "Codificato".
            - Eseguire la codifica come da menu.
  - 2. Per le vetture con assistente al parcheggio II o assistenza parcheggio al volante, codificare la centralina mediante il tester VAS portandola a "gancio traino presente" tramite la ""Ricerca anomalie guidata":
  - 3. Infine eseguire come all'inizio un'interrogazione del sistema sulla "Ricerca assistita dei guasti" e, se necessario, cancellare i codici di guasto.

**N**

1. Gatewayen på kjøretøyet må kodes med en servicetester for funksjonsutvidelse for tilhengerfeste på følgende måte:
  - Adresseord "19" Diagnose-Interface for databuss.
    - Velg funksjon 008 Koding (tjeneste \$22).
    - Velg funksjon 008.02 Koding.
      - Velg adresseord "69" Tilhengerfunksjon.
        - Endre til "Kodet".
          - Fortsett kodingen iht. menyen.
  - 2. På kjøretøy med parkeringshjelper II eller parkeringsstyreassistent, koder du styreenheten til "med tilhengerfeste" ved hjelp av VAS-testeren og via "Styrt feilsøk".
  - 3. Til slutt, som i begynnelsen av et system spørring via "Guidet Feilsøking" og gjøre det klart eventuelle feilkoder.

**NL**

1. Om de functie van de trekhaak uit te breiden dient de gateway databus van het voertuig m.b.v. een servicetester te worden gecodeerd zoals hieronder aangegeven:
  - Adreswoord "19" – Diagnose interface voor databus.
    - Functie 008 codering (dienst \$22) kiezen.
      - Functie 008.02 codering kiezen.
        - Adreswoord "69" kiezen – Aanhangerfunctie.
          - Wijzigen in "Gecodeerd".
            - De codering volgens het menu voltooien.
  - 2. Bij voertuigen met parkeerhulp II of parkeerassistent het besturingsapparaat met behulp van een VAS-tester via „interactief storingzoeken“ op „met aanhangwagen“ coderen.
  - 3. Tenslotte dient u een systeemquery uit te voeren via "Geleide probleemoplossing", zoals in het begin, en evt. foutcodes te wissen.

**PL**

1. Aby umożliwić rozszerzenie funkcji haka holowniczego, należy bramkę pojazdu (gateway) zakodować za pomocą testera serwisowego w następujący sposób:
  - Słowo adresowe „19“ Interfejs diagnostyczny magistrali danych.
    - Wybierz funkcję 008 Kodowanie (Opcja \$22).
      - Wybierz funkcję 008.02.
        - Wybierz słowo adresowe „69“ Funkcja przyczepy.
          - Zmień na „Zakodowano“.
            - Kontynuuj kodowanie zgodnie z menu.

2. W przypadku pojazdów wyposażonych w system wspomagania parkowania II lub system Park Assist, należy zakodować sterownik za pomocą testera VAS w ramach funkcji „Wspomagane wyszukiwanie błędów“ na opcję „z hakiem holowniczym“.
3. Na zakończenie należy, podobnie jak na początku, przeprowadzić test systemu za pomocą funkcji „Wspomagane wyszukiwanie błędów“ i skasować ewentualne kody błędów.

**RUS**

1. Сетевой шлюз машины кодировать сервис-тестером для расширения функций сцепного устройства следующим образом:
  - Адресное слово „19“ интерфейс диагностики для кодовой шины.
    - Вызвать функцию 008 Кодировка (Dienst \$22).
      - Выбрать функцию 008.02.
        - Набрать адресное слово "69" Работа прицепа.
          - Изменить на „Кодировано“.

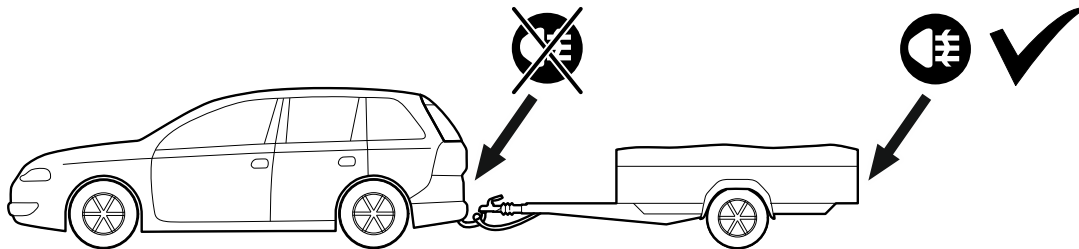
Продолжить кодирование следуя меню.

2. У машин с паркматиком II или системой паркинг-контроля кодировать контроллер посредством VAS-тестера через „ведомый поиск неисправностей“ на „со сцепным устройством“.
3. В заключение - как в начале - провести системный опрос через „ведомый поиск неисправности“ и при необходимости удалить код неисправности.

**S**

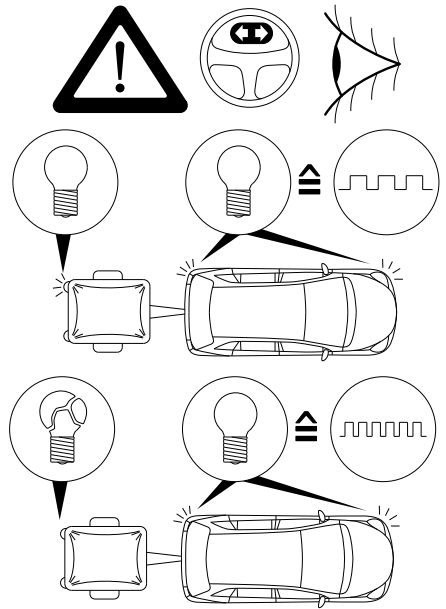
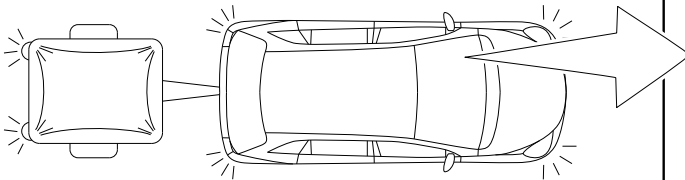
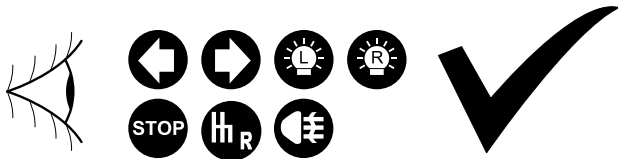
1. Gateway på fordonssidan måste kodas för den utökade funktionen med släpvagnskoppling med hjälp av testutrustning.
  - Adressord 19 diagnosgränssnitt för databuss.
    - Välj 008-koderingsfunktionen (tjänst \$22).
      - Välj 008.02-koderingsfunktionen.
        - Välj adressord 69, Släpvagnsfunktion.
          - Ändra till Kodad.
            - Utför koderingen enligt menyn.
2. Koda styrdonet med VAS-testinstrument via “styrd felsökning” på fordon med parkeringshjälp II eller parkeringsassistent till “med släpvagnsanordning”.
3. Utför sedan Kontrollerad felsökning som vid början av en systemförfrågan och radera ev. felaktiga koder.



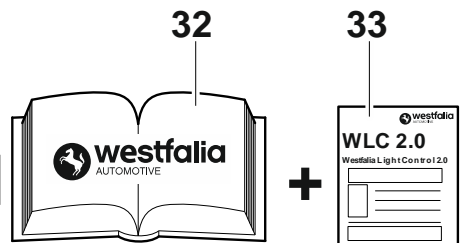
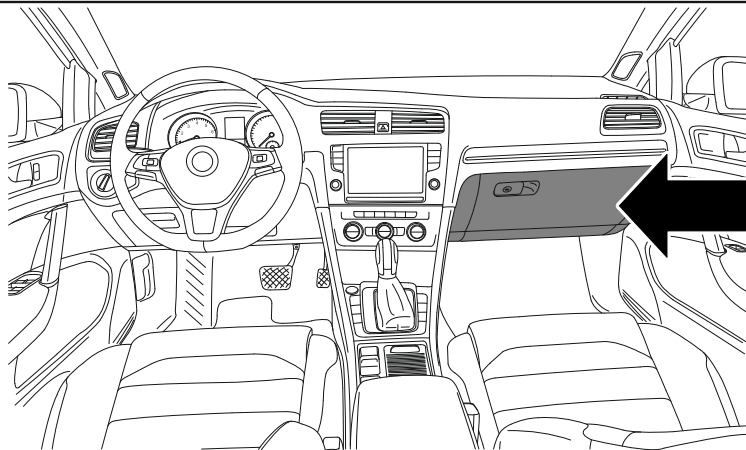
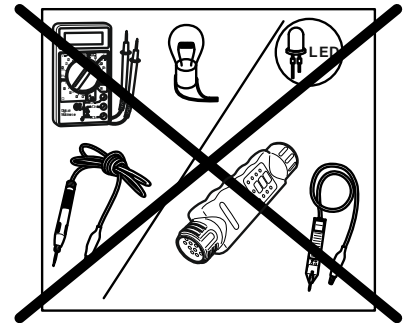
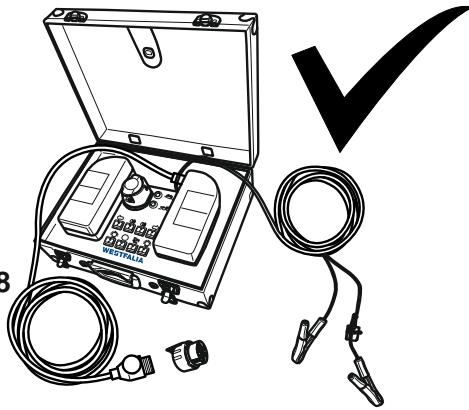


- D** Bei Anhängerbetrieb wird die Nebelschlussleuchte des Zugfahrzeugs abgeschaltet.
- E** Al circular con remolque se desconecta la luz antiniebla trasera del vehículo de tiro.
- F** Lorsqu'une remorque/caravane est attelée, le fonctionnement du feu de brouillard arrière du véhicule tracteur est interrompu.
- GB** When towing a trailer, the rear fog light of the pulling vehicle is switched off.
- I** Durante il funzionamento con rimorchio la luce antinebbia posteriore della motrice viene spenta.
- NL** Bij gebruik van de aanhanger wordt het mistachterlicht van het voertuig uitgeschakeld.

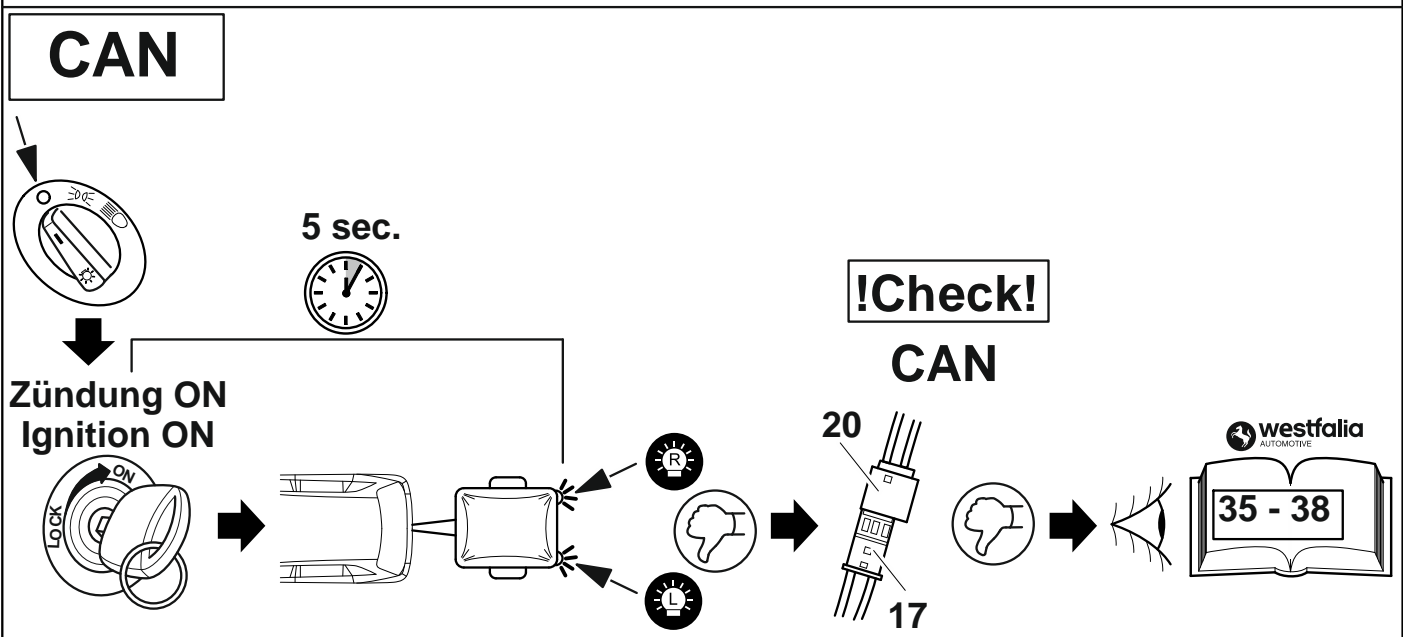
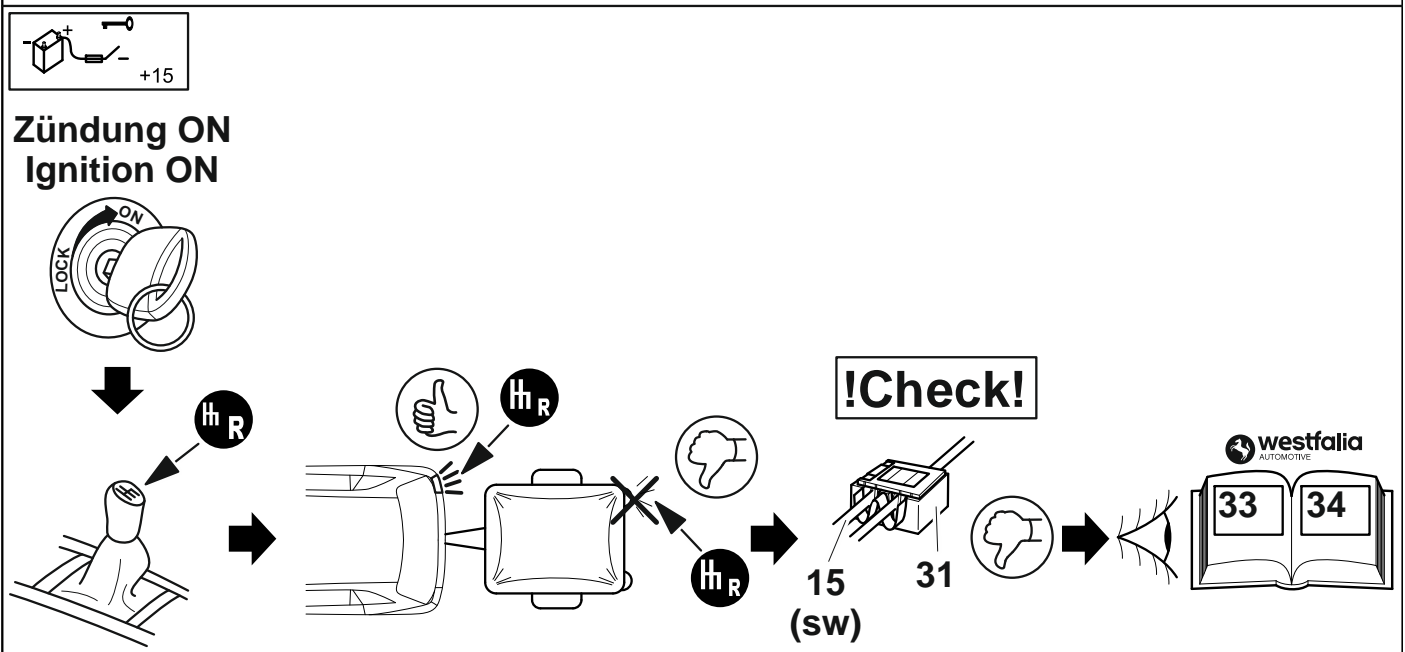
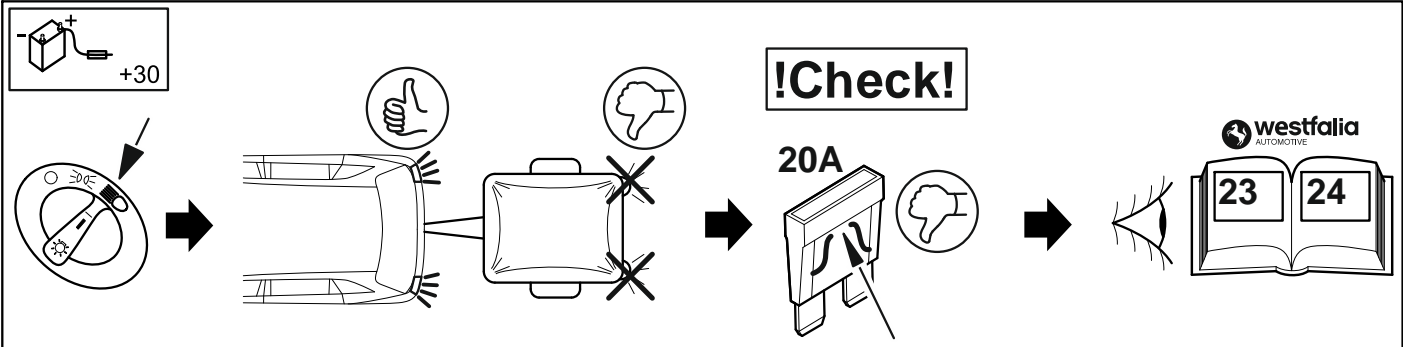
LED  ✓ min. 50mA

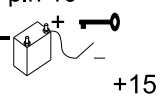


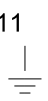
**Testkoffer für  
Lichttest  
Trailer simulation  
for light-check  
7-pin und/and 13-pin  
WA nr.: 900 001 300 198**

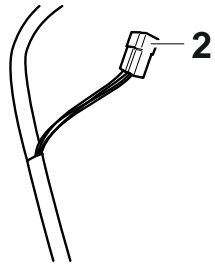


- D** Beschränken Sie bei Funktionsproblemen die Fehlersuche auf ca. 30 Minuten und kontaktieren Sie dann den Kundendienst.
- E** En caso de problemas funcionales, limite la solución de problemas a aproximadamente 30 minutos y a continuación, póngase en contacto con el servicio al cliente.
- F** En cas de problèmes fonctionnels, limitez le dépannage à environ 30 minutes et puis contactez le service client.
- GB** In case of functional problems, limit troubleshooting to about 30 minutes and then contact customer service.
- I** In caso di problemi funzionali, limitare la risoluzione dei problemi a circa 30 minuti e quindi contattare il servizio clienti.
- NL** Beperk bij functiestoringen het verhelpen van storingen tot ca. 30 minuten en neem dan contact op met de klantenservice.

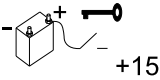


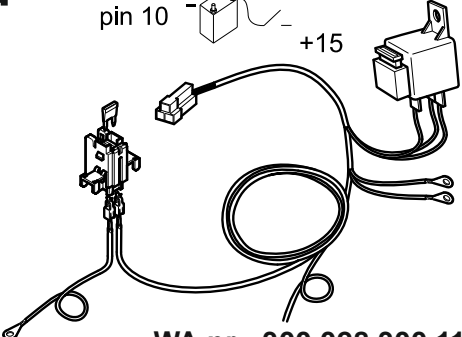
pin 10  +15

pin 11 

 2

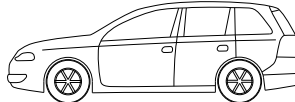

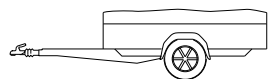
**westfalia**  
AUTOMOTIVE

pin 10  +15



WA nr.: 300 028 300 113

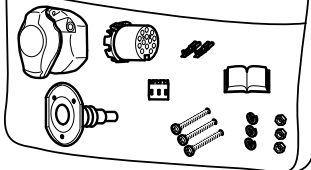
**Optional:  
Steckdosenadapter  
adapter socket**

 13-pin  7-pin 

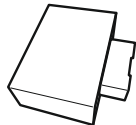
**westfalia**  
AUTOMOTIVE

WA nr.: 300 100 320 113

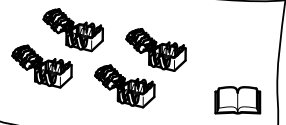
**WA no.  
900 001 506 387**



**WA no.  
900 001 508 179**



**WA no.  
900 001 506 102**





**westfalia**  
AUTOMOTIVE

**Westfalia Fahrradträger  
Westfalia Cycle Carrier  
WA nr.: 350 050 600 001**



**westfalia**  
AUTOMOTIVE

**Box  
WA nr.: 350 002 600 001**