

D

Einbauanleitung:
Elektroanlage für Anhängervorrichtung 2

PL

Instrukcja montażu:
Instalacja elektryczna haka holowniczego 10

F

Instructions de montage :
Installation électrique pour dispositif d'attelage..... 18

GB

Installation instructions:
Electrical system for towing hitch..... 26

I

Istruzioni per l'installazione:
Impianto elettrico per il gancio di traino..... 34

NL

Inbouw instructie: Elektrische installatie voor trekhaak 42

CZ

Návod k montáži:
Elektrické zařízení pro závěsné zařízení 50

D**Einbauanleitung:
Elektroanlage für Anhängervorrichtung****Allgemeine Daten**

Artikelnummer		Fahrzeug
Westfalia	Fahrzeughersteller	
305 227 300 113		Audi A8 ab 10/02

Wichtige Hinweise

Vor Arbeitsbeginn die Einbauanleitung lesen.

Der Elektroeinbausatz darf nur von qualifiziertem Fachpersonal eingebaut werden.



Vorsicht – Batterie abklemmen!

Beschädigung der KFZ-Elektronik, elektronisch gespeicherte Daten können verloren gehen.

Vor Arbeitsbeginn den Fehlerspeicher auslesen.

Vor dem Bohren sicherstellen, dass sich keine Gegenstände, wie z. B. Leitungen, hinter den Verkleidungen befinden.

Blanke Karosseriestellen, wie z. B. gebohrte Löcher, entgraten und anschließend mit einem Rostschutzmittel versiegeln.

► Hinweis

Bei der Montage auf folgende Punkte besonders achten:

- Leitungen dürfen weder eingeklemmt noch beschädigt sein.
- Alle Dichtungselemente ordnungsgemäß anbringen.
- Die Steckdosendichtung muss auf dem Isolierschlauch positioniert werden und nicht auf den Einzeladern.
- Leitungen so verlegen, dass diese weder am Fahrzeug scheuern noch abknicken.
- Leitungen nicht in unmittelbarer Nähe der Abgasanlage verlegen.
- Steuergeräte so anbringen, dass keine Feuchtigkeit eindringen kann.
Der Kabelanschluss soll immer nach unten zeigen.

Bei Anhängerbetrieb wird die Nebelschlussleuchte des Zugfahrzeugs abgeschaltet.

Bei Anhängern ohne Nebelschlussleuchte muss diese nachgerüstet werden.

Die Funktion der Anhänger-Blinkleuchten wird durch die fahrzeugseitige C2-Leuchte angezeigt. Eine Freischaltung des Bordnetzes ist nicht erforderlich.

Ein Steckdosenadapter darf nur im Anhängerbetrieb genutzt werden. Nach dem Anhängerbetrieb den Steckdosenadapter entfernen.

Die Prüfung der Anhängerfunktionen mit einem Anhänger oder einem Prüfgerät mit Belastungswiderständen durchführen.

Technische Änderungen vorbehalten!

Elektroeinbausatz einbauen

1. Folgende Abdeckungen und Verkleidungen ggf. entfernen:
 - Im Kofferraum
 - rechte Seitenverkleidung des Kofferraumes
 - Am Heckabschluss
 - Stoßstangenverkleidung
2. Minusklemme der Batterie abklemmen.

Batterie und Geräteträger ausbauen

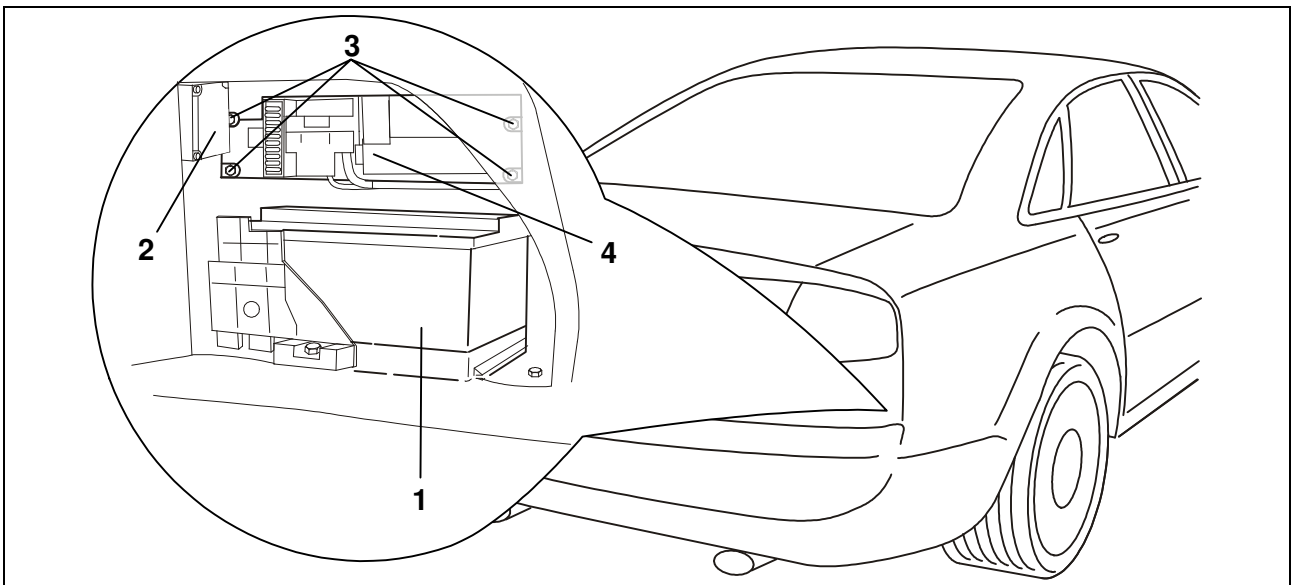


Abb. 1: Batterie und Geräteträger

3. Befestigungen und Anschlüsse der Batterie (Abb. 1/1) lösen und abziehen.
Batterie entnehmen.
4. Die beiden Befestigungsschrauben vom Batteriemanager (BEM) (Abb. 1/2) lösen.
Batteriemanager vorziehen.
5. Die vier Befestigungsschrauben (Abb. 1/3) vom Geräteträger (Abb. 1/4) lösen und vorsichtig nach vorziehen.

Steckdose montieren

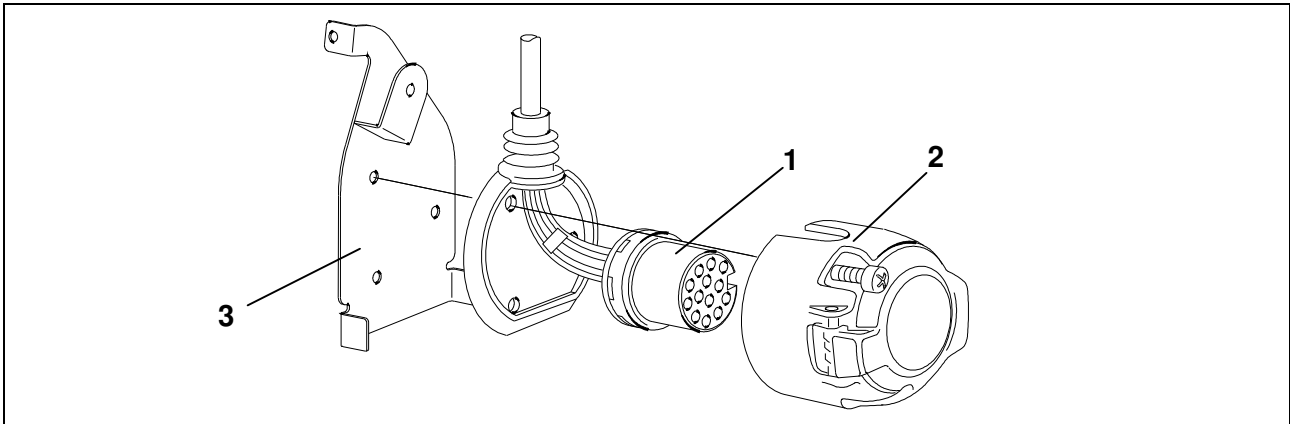


Abb. 2: Steckdose montieren

6. Den Kontakteinsatz (Abb. 2/1) in das Steckdosengehäuse (Abb. 2/2) eindrücken und die Gummidichtung an die Steckdose heranschieben.
7. Die Steckdose mit den beiliegenden Schrauben am Halteblech (Abb. 2/3) festschrauben.

Leitungsstrang verlegen

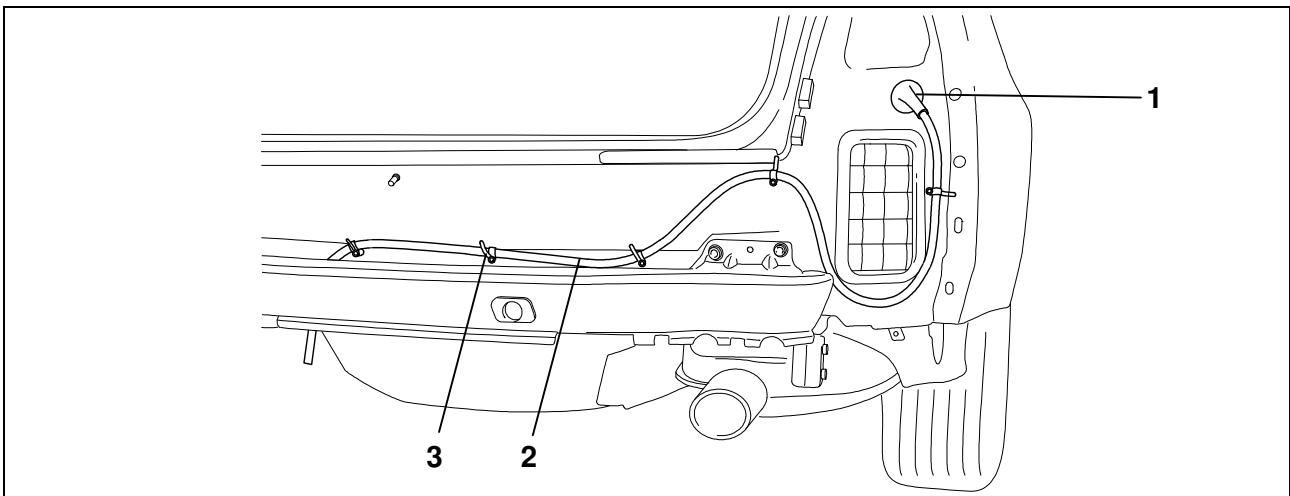


Abb. 3: Leitungsstrang verlegen

8. Die vorhandene Blindkappe aus der Kabel-Durchführung (Abb. 3/1) herausnehmen.
9. Den Leitungsstrang (Abb. 3/2) durch die fahrzeugseitige Kabel-Durchführung (Abb. 3/1), ausgehend vom Steckdosenthalteblech, in den Kofferraum verlegen.
10. Die Gummitülle in die Kabel-Durchführung (Abb. 3/1) einsetzen.
11. Den Leitungsstrang (Abb. 3/2) mit beiliegenden Kabelbindern (Abb. 3/3) befestigen.

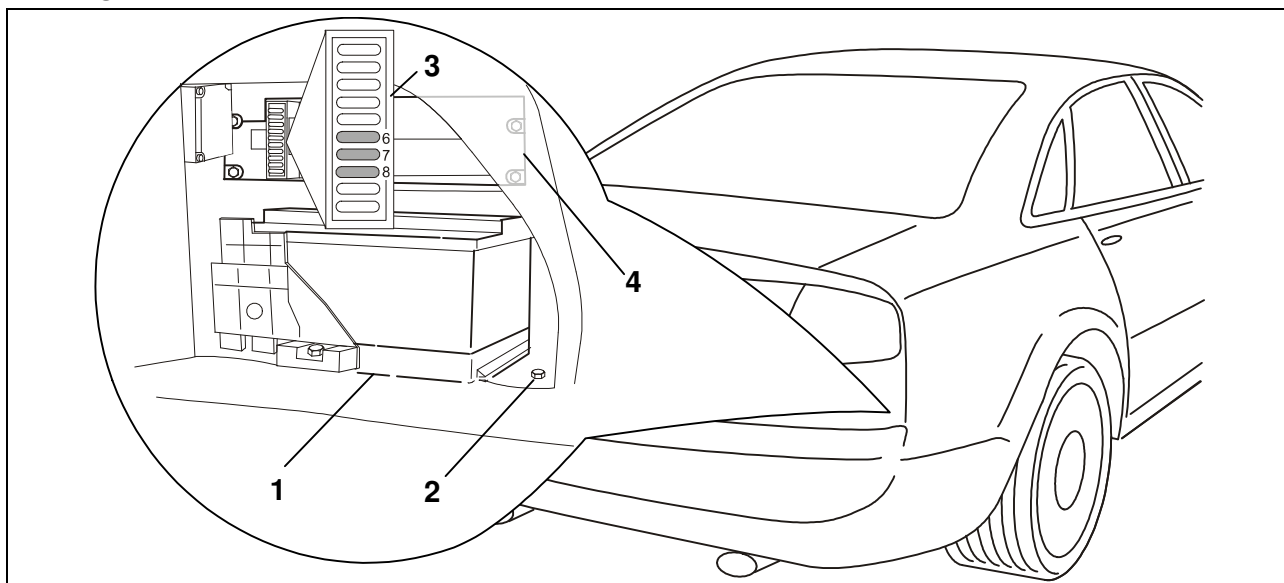
Anhängersmodul anschließen

Abb. 4: Anhängersmodul anschließen

12. Das Anhängersmodul in der rechten Ecke des Kofferraums mit zwei Befestigungsschrauben (M5x10) unterhalb des Batteriehalteblech (Abb. 4/1) befestigen.
13. Das Steckergehäuse 16-fach des Leitungssatzes in den vorgesehenen Steckplatz des Anhängersanschlussgerätes stecken und verrasten.
14. Den 12-poligen Stecker auf das Anhängersmodul aufstecken.
15. Die braunen und braun/weiße Leitung mit den Ringösen am fahrzeugseitigen Massepunkt (Abb. 4/2) anschließen.
16. Auf der Rückseite der Sicherungsleiste (Abb. 4/3) die pinkfarbige Verriegelung lösen.
 - Aus dem Leitungsstrang mit dem 12-poligen Stecker:
 - die rote, rot/schwarze und rot/blau Leitung am Steckplatz 6, 7 und 8 (bei 10-pol.), am Steckplatz 10, 11 und 12 bei 12-pol. Sicherungsleiste (Abb. 4/3) anschließen.
 - Aus dem 3-adrigen Leitungsstrang (nur bei 10-pol. Sicherungsleiste):
 - die rote, rot/schwarze und rot/blau Leitung am Steckplatz 6, 7 und 8 der Sicherungsleiste (Abb. 4/3) anschließen. Ringöse an Batterie-Plus anschließen.
17. Die Sicherungsleiste (Abb. 4/3) verriegeln.
18. Den Geräteträger (Abb. 4/4) mit den vier Befestigungsschrauben wieder anbringen.

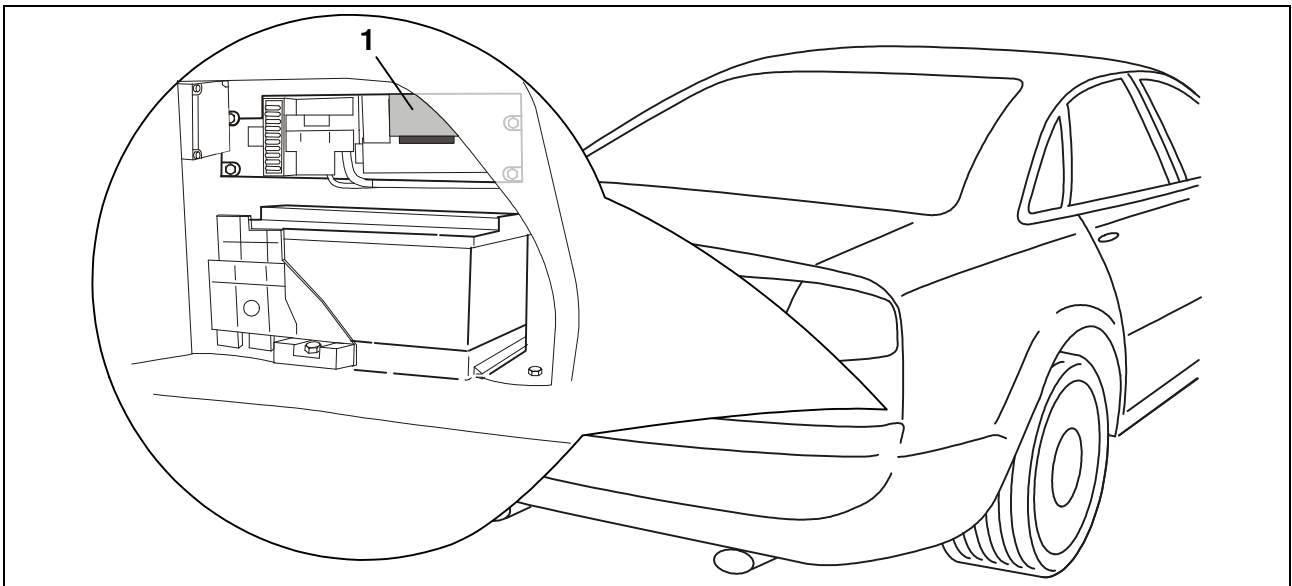


Abb. 5: Hecksteuergerät (ILM)

19. Den 32-poligen Stecker (blau) vom Hecksteuergerät (ILM) (Abb. 5/1) abziehen.
20. Folgende Leitungen aus dem 32-poligen Stecker entriegeln und in das schwarze und weiße 3-polige Steckergehäuse (befinden sich am Leitungsstrang mit dem 12-poligen, roten Stecker) einsetzen:
 - Leitung orange/braun aus Kammer 1 in Kammer 3 des schwarzen Steckergehäuses.
 - Leitung orange/grün aus Kammer 17 in Kammer 1 des schwarzen Steckergehäuses.
 - Leitung blau aus Kammer 19 in Kammer 3 des weißen Steckergehäuses.
 - Leitung rot/schwarz aus Kammer 20 in Kammer 2 des weißen Steckergehäuses.
 - Leitung schwarz aus Kammer 21 in Kammer 1 des weißen Steckergehäuses.
21. Aus dem Leitungsstrang mit dem 12-poligen Stecker die Einzelleitungen farbenrichtig in die freigewordenen Kammern des 32-poligen Steckers einsetzen.
22. Kontaktträger in Schutzkappe schieben und lila Verriegelung aufschieben.
23. Den 32-poligen Stecker (blau) auf das Hecksteuergerät (ILM) (Abb. 5/1) aufstecken.
24. Die schwarzen und weißen Steckergehäuse jeweils zusammenstecken.

Sicherungen einsetzen

25. Die beiliegenden Sicherungen in die freien Steckplätze 6, 7 und 8 der Sicherungsleiste (Abb. 4/3) einsetzen.

Steckplatz	Ampere	Funktion
6 / 10	15	Anhängersteckdose Pin 9
7 / 11	15	Stromversorgung Anhänger links
8 / 12	15	Stromversorgung Anhänger rechts

Ausgebaute Komponenten wieder einbauen

► Hinweis

Die Befestigungsschrauben der ausgebauten Komponenten mit dem Drehmomentschlüssel V.A.G. 1331 mit folgenden Werten befestigen:

- Bordnetzatterie -M8-: 15 Nm
- Geräteträger, Batteriemanager (BEM) -M6-: 6 Nm

26. Batteriemanager (BEM) einsetzen und befestigen.

27. Batterie einsetzen und befestigen, die Anschlüsse wieder anbringen.

Funktion prüfen

28. Passen sie die Codierung des Fahrzeuges bei folgenden SG über geführte Fehlersuche an, in dem sie auf „Anhängerkupplung verbaut 1D2“ umstellen:

01 Motorelektrik (motorabhängig, in geführter Fehlersuche ersichtlich)

13 Distanzregelung ACC

19 Diagnoseinterface für Datenbus

34 Niveauregulierung

45 Bremsenelektronik ESP

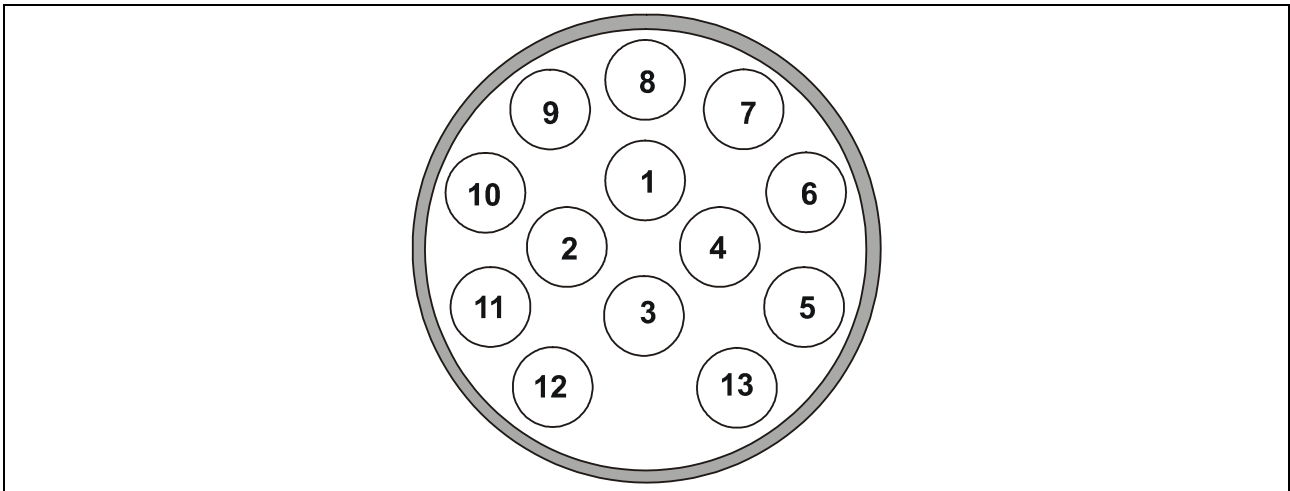
76 Einparkhilfe

29. Die Anhängerfunktionen mit einem geeigneten Prüfgerät (mit Belastungswiderständen) oder mit einem Anhänger prüfen.

30. Alle Leitungen mit Kabelbindern befestigen.

31. Alle ausgebauten Teile bzw. Verkleidungen wieder einbauen.

Steckdosenbelegung



Kontakt	Stromkreis	Leitungsfarbe
1	Blinkleuchte, links	schwarz/weiß
2	Nebelschlussleuchte	grau/blau
3	Masse (Stromkreis 1-8)	braun/weiß
4	Blinkleuchte, rechts	schwarz/grün
5	Rückleuchte, rechts	grau/rot
6	Bremsleuchte	schwarz/rot
7	Rückleuchte, links	grau/schwarz
8	Rückfahrscheinwerfer	schwarz/blau
9	Dauerplus	rot
10	Ladeleitung	--
11	Masse (Stromkreis 10)	--
12	Anhängerkennung	--
13	Masse (Stromkreis 9)	braun

PL

**Instrukcja montażu:
instalacja elektryczna haka holowniczego****Dane ogólne**

Numer artykułu		Pojazd
Westfalia	Producent pojazdu	
305 227 300 113		Audi A8 od 10/02

Ważne wskazówki

Przed rozpoczęciem pracy przeczytaj instrukcję montażu.

Elektroniczny zestaw montażowy może zostać zamontowany wyłącznie przez wykwalifikowany personel.



Uwaga – odłącz zaciski od akumulatora!

Uszkodzenie elektroniki pojazdu może doprowadzić do utraty danych elektronicznych.

Przed rozpoczęciem pracy zabezpiecz dane zapisane w pamięci błędów na innym nośniku.

Przed rozpoczęciem wiercenia sprawdź, czy za osłonami nie znajdują się żadne przedmioty, np. przewody.

Usuń zadziory z niezabezpieczonych miejsc karoserii, np. z wywierconych otworów, a następnie pokryj je środkiem antykorozyjnym.

► Wskazówka

Podczas montażu zwróć szczególną uwagę na następujące punkty:

- Przewody nie mogą być zaklinowane ani uszkodzone.
- Prawidłowo zamontuj wszystkie elementy uszczelniające.
- Uszczelka gniazda powinna być nałożona na izolację zewnętrzną, a nie na pojedyncze żyły.
- Poprowadź przewody tak, aby nie zaginały się i nie ocierały o pojazd.
- Nie kładź przewodów w bezpośredniej bliskości układu wydechowego.
- Zamontuj sterowniki tak, aby nie dostawała się do nich wilgoć. Złącze kablowe zawsze powinno być skierowane w dół.

W pojeździe holującym przyczepę wyłączone jest tylne światło przeciwmgielne.

Jeśli przyczepa nie posiada tylnego światła przeciwmgielnego, należy je zamontować.

Funkcję kierunkowskazów przyczepy wskazuje lampka C2 pojazdu. Aktywacja instalacji elektrycznej pojazdu nie jest konieczna.

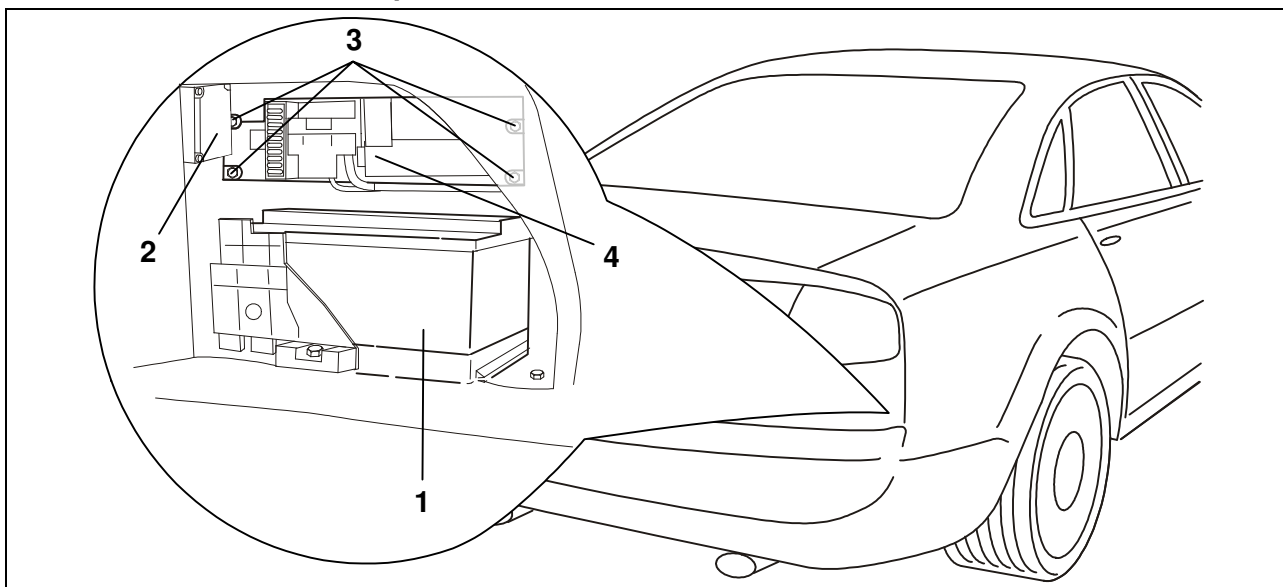
Adapter gniazda może być używany tylko w trakcie holowania przyczepy. Po zakończeniu holowania należy go wymontować.

Sprawdź funkcje w podłączonej przyczepie lub za pomocą przyrządu kontrolnego z opornością obciążenia.

Zmiany techniczne zastrzeżone!

Montaż zestawu elektronicznego

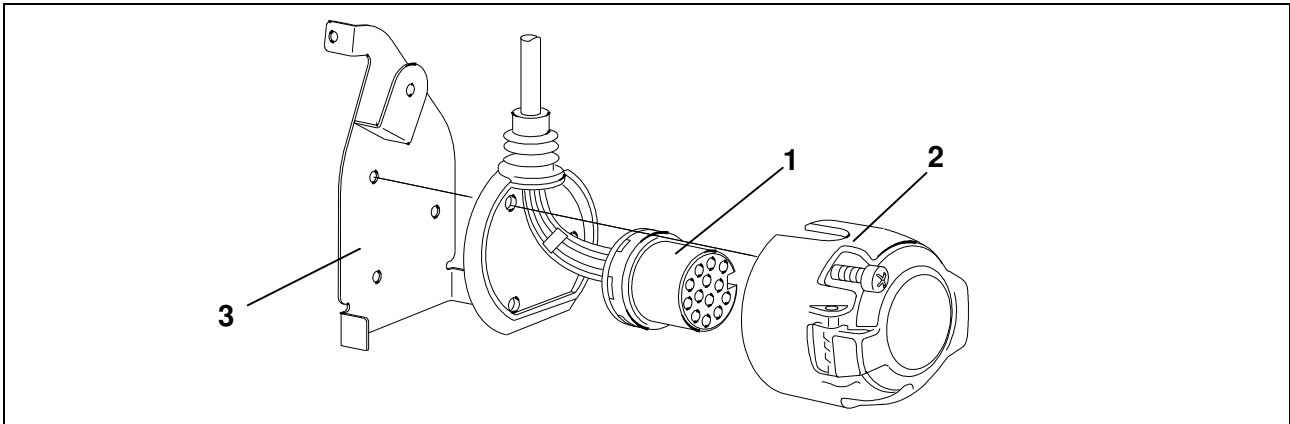
1. W razie potrzeby zdejmij następujące pokrywy i osłony:
 - W bagażniku
 - prawa osłona boczna bagażnika
 - Na tylnej ścianie karoserii
 - osłona zderzaka
2. Odłącz ujemny zacisk akumulatora.

Demontaż akumulatora i wspornika

Rys. 1.: Akumulator i wspornik

3. Odłącz i zdejmij uchwyty oraz złącza akumulatora (rys. 1/1). Wyjmij akumulator.
4. Odkręć obie śruby mocujące na regulatorze akumulatora (BEM) (rys. 1/2). Wyciągnij regulator akumulatora.
5. Odkręć i ostrożnie wyjmij cztery śruby mocujące (rys. 1/3) ze wspornika (rys. 1/4).

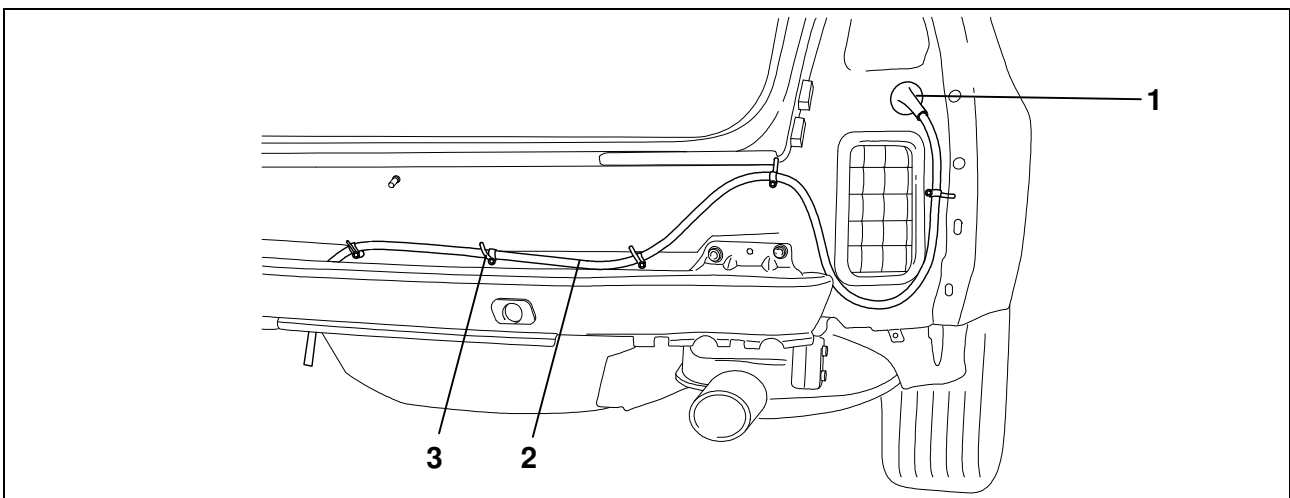
Montaż gniazda wtykowego



Rys. 2.: Montaż gniazda wtykowego

6. Wciśnij wkład stykowy (rys. 2/1) do obudowy gniazodka (rys. 2/2) i dosuń uszczelkę gumową do gniazda.
7. Przykręć gniazdo do blaszanego uchwyty za pomocą dostarczonych śrub (rys. 2/3).

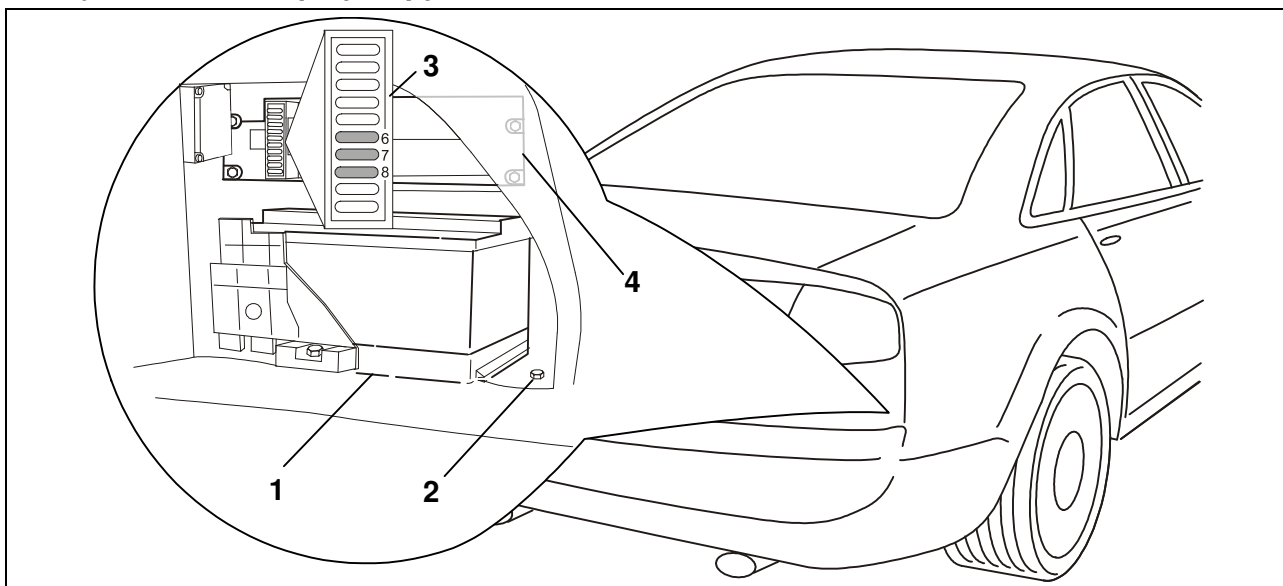
Poprowadzenie wiązki przewodów



Rys. 3.: Poprowadzenie wiązki przewodów

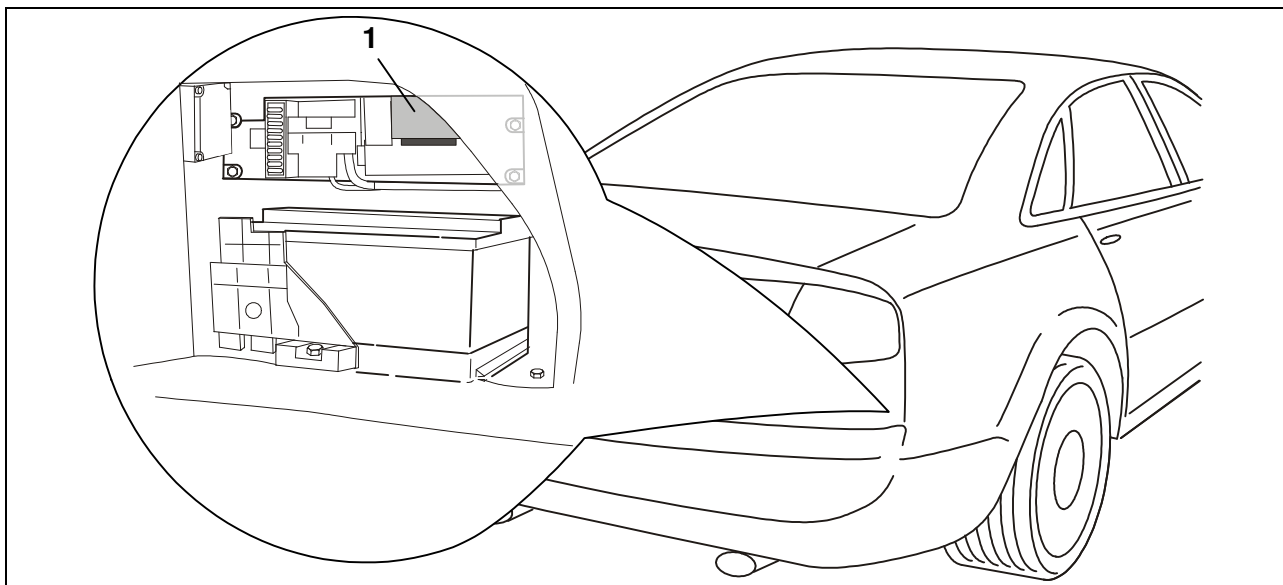
8. Wyjmij zamontowaną zatyczkę z przepustu kablowego (rys. 3/1).
9. Poprowadź wiązkę przewodów kablowych (rys. 3/2) od uchwyty blaszanego przez przepust kablowy od strony pojazdu (rys. 3/1) do bagażnika.
10. Włóż przelotkę gumową do przepustu kablowego (rys. 3/1).
11. Zamocuj wiązkę przewodów (rys. 3/2) za pomocą dostarczonych opasek kablowych (rys. 3/3).

Podłączanie modułu przyczepty



Rys. 4.: Podłączanie modułu przyczepty

12. Zamocuj moduł przyczepty w prawym rogu bagażnika za pomocą dwóch śrub mocujących (M5x10) pod blaszany uchwytem akumulatora (rys. 4/1).
13. Włóż obudowę 16-biegunowego wtyku wiązki przewodów w przewidziane do tego miejsce w gnieździe przyłączeniowym przyczepty i zatrzaśnij.
14. Włóż 12-biegunowy wtyk do modułu przyczepty.
15. Podłącz przewód brązowy i brązowy/biały z uchwytemi pierścieniowymi do punktu masy pojazdu (rys. 4/2).
16. Odłącz różową blokadę z tyłu listwy bezpieczników (rys. 4/3).
 - Z wiązki przewodów kablowych z 12-biegunową wtyczką:
 - podłącz przewód czerwony, czerwony/czarny i czerwony/niebieski w gniazdach 6, 7 i 8 (na 10-biegun. listwie bezpieczników) lub w gniazdach 10, 11 i 12 (na 12-biegun. listwie bezpieczników) (rys. 4/3).
 - Z 3-żyłowej wiązki przewodów (tylko w 10-biegun. listwie bezpieczników):
 - podłącz kabel czerwony, czerwony/czarny i czerwony/niebieski w gnieździe 6, 7 i 8 listwy bezpieczników (rys. 4/3). Podłącz uchwyt pierścieniowy do dodatniego bieguna akumulatora.
17. Zablokuj listwę bezpieczników (rys. 4/3).
18. Przymocuj z powrotem wspornik (rys. 4/4) za pomocą czterech śrub mocujących.



Rys. 5.: Tylne urządzenie sterujące (ILM)

19. Wyciągnij 32-biegunową wtyczkę (niebieską) z tylnego urządzenia sterującego (ILM) (rys. 5/1).
20. Odłącz następujące przewody z 32-biegunowej wtyczki i włóż do czarnej i białej obudowy wtyku 3-biegunowego (znajdują się na wiązce przewodów z czerwoną, 12-biegunową wtyczką):
 - przewód pomarańczowy/brązowy z komory 1 do komory 3 czarnej obudowy wtyku,
 - przewód pomarańczowy/zielony z komory 17 do komory 1 czarnej obudowy wtyku,
 - przewód niebieski z komory 19 do komory 3 białej obudowy wtyku,
 - przewód czerwony/czarny z komory 20 do komory 2 białej obudowy wtyku,
 - przewód czarny z komory 21 do komory 1 białej obudowy wtyku.
21. Włóż pojedyncze przewody wiązki z 12-biegunowym wtykiem do wolnych komór 32-biegunowego wtyku, zgodnie z ich kolorami.
22. Wsuń nośnik stykowy w kołpak ochronny i nałóż liliową blokadę.
23. Włóż 32-biegunowy wtyk (niebieski) do tylnego urządzenia sterującego (ILM) (rys. 5/1).
24. Połącz ze sobą czarne i białe obudowy.

Wkładanie bezpieczników

25. Włóż załączone bezpieczniki w wolne miejsca 6, 7 i 8 na listwie bezpieczników (rys. 4/3).

Gniazdo	Amper	Funkcja
6 / 10	15	Gniazdo wtykowe przyczepy pin 9
7 / 11	15	Zasilanie przyczepy z lewej strony
8 / 12	15	Zasilanie przyczepy z prawej strony

Ponowny montaż wymontowanych komponentów

► Wskazówka

Zamocuj śruby mocujące wymontowanych komponentów za pomocą klucza dynamometrycznego V.A.G. 1331 z następującymi wartościami:

- Akumulator sieci elektrycznej pojazdu -M8-: 15 Nm
- Wspornik urządzenia, regulator akumulatora (BEM) -M6-: 6 Nm

26. Załóż i zamocuj regulator akumulatora (BEM).

27. Załóż i zamocuj akumulator, po czym ponownie zainstaluj złącza.

Kontrola działania

28. Dopasuj kodowanie pojazdu za pomocą funkcji wyszukiwania błędów w poniższych zespołach, przełączając na „Zamontowany hak holowniczy 1D2“:

01 Elektronika silnika (zależna od silnika, widoczna w trakcie wyszukiwania błędów)

13 Regulator odległości ACC

19 Interfejs diagnostyczny magistrali danych

34 Regulator poziomu

45 Elektronika układu hamulcowego ESP

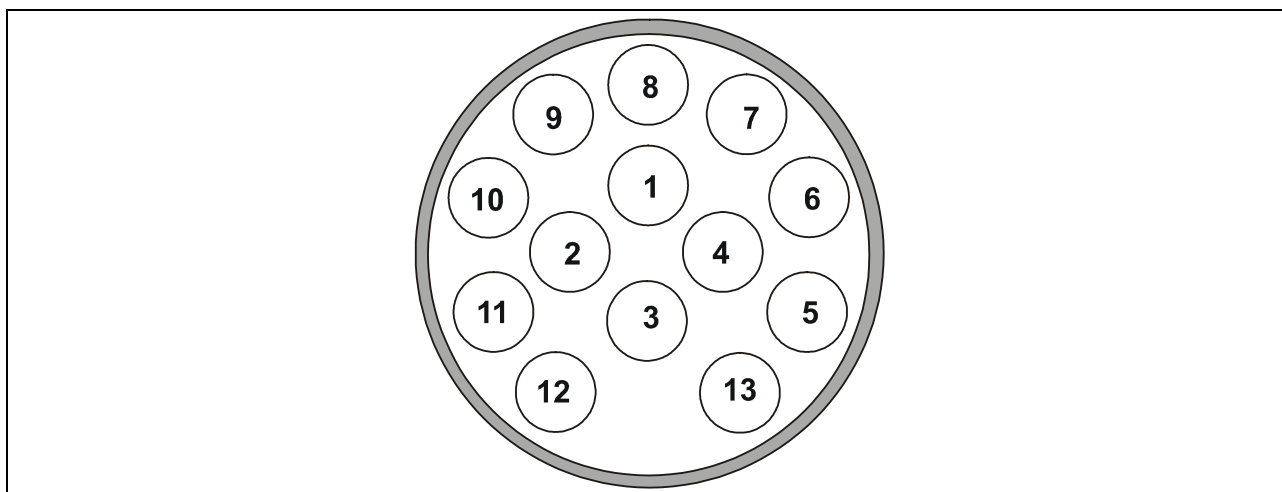
76 System wspomagania parkowania

29. Sprawdź funkcje przyczepy za pomocą odpowiedniego przyrządu kontrolnego (z opornością obciążenia) lub poprzez podłączenie przyczepy.

30. Zamocuj wszystkie przewody za pomocą opasek kablowych.

31. Ponownie zamontuj wszystkie wymontowane części lub osłony.

Układ pinów



Styk	Obwód elektryczny	Kolor przewodu
1	Kierunkowskaz, lewy	czarny/biały
2	Światło przeciwmgielne	szary/niebieski
3	Przewód masy (obwód elektryczny 1-8)	brązowy/biały
4	Kierunkowskaz, prawy	czarny/zielony
5	Światło tylne, prawe	szary/czerwony
6	Światło stopu	czarny/czerwony
7	Światło tylne, lewe	szary/czarny
8	Światło cofania	czarny/niebieski
9	Stały plus	czerwony
10	Przewód ładowania	--
11	Przewód masowy (obwód elektryczny 10)	--
12	Tablica rejestracyjna przyczepy	--
13	Przewód masowy (obwód elektryczny 9)	brązowy

F

**Instructions de montage :
Installation électrique pour dispositif d'attelage****Données générales**

Numéro d'article		Véhicule
Westfalia	Fabricant du véhicule	
305 226 300 113		Audi A8 à partir de 10/02

Remarques importantes

Avant de commencer l'intervention, lire les instructions d'installation.

L'installation du module électronique ne doit être réalisée que par des techniciens qualifiés.



Attention – débrancher la batterie !

Endommagement de l'électronique du véhicule, les données enregistrées électroniquement peuvent être perdues.

Extraire la mémoire des erreurs avant de commencer l'intervention.

Avant de commencer à percer, s'assurer que rien ne se trouve derrière le revêtement, comme des fils par exemple.

Ebarber les endroits de la carrosserie qui sont polis, comme par exemple les trous alésés, puis appliquer de l'antirouille.

► **Remarque**

Observer avec attention les points suivants lors du montage :

- Les fils ne doivent pas être endommagés ou pincés.
- Installer tous les joints dans l'ordre établi.
- Le joint de la prise de courant doit être placé sur la gaine isolante et non sur un conducteur unique.
- Disposer les fils de façon à ce qu'ils ne puissent pas frotter sur le véhicule ou rompre.
- Ne pas placer les fils à proximité immédiate du système d'échappement.
- Brancher le dispositif de commande de manière à ce que l'humidité ne puisse pas s'infiltrer. Le raccord de câbles doit toujours être dirigé vers le bas.

Lors de l'utilisation de la remorque, les feux anti-brouillard arrières du véhicule tractant sont mis à l'arrêt.

Pour les attelages sans feux anti-brouillard arrière, il faut en installer.

Le fonctionnement des clignotants du module d'attelage est indiqué par les feux C2 côté véhicule. Il n'est pas nécessaire de désactiver le réseau de bord.

Un adaptateur de prise femelle ne doit être utilisé que pour le fonctionnement de l'attelage. Retirer cet adaptateur une fois que l'attelage n'est plus utilisé.

Tester le fonctionnement de l'attelage avec un attelage ou un dispositif de contrôle avec une résistance fixe.

Sous réserve de modifications techniques !

Installation du module électronique

1. Le cas échéant, retirer les revêtements et garnitures suivants :
 - Dans le coffre
 - Revêtement latéral droit du coffre à bagages
 - Sur la bordure arrière
 - Revêtement du pare-chocs
2. Débrancher la borne négative de la batterie.

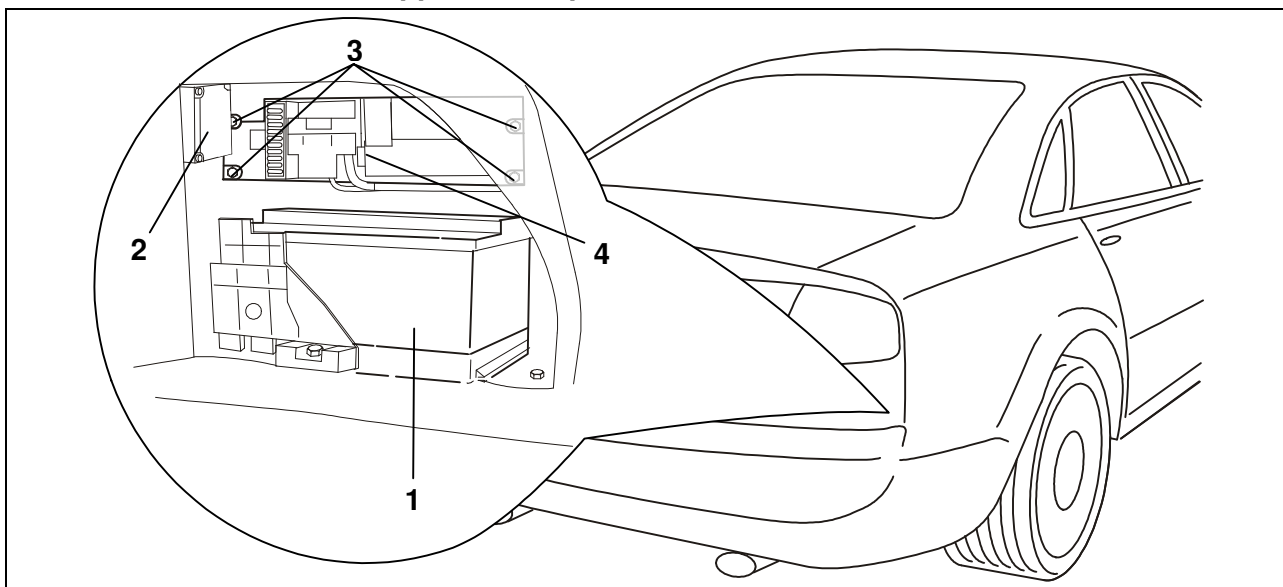
Démonter la batterie et le support du dispositif

Fig. 1 : Batterie et support du dispositif

3. Desserrer et retirer les attaches et connexions de la batterie (Fig. 1/1). Retirer la batterie.
4. Desserrer les deux vis de fixation du système de gestion de la batterie (BEM) (Fig. 1/2). Avancer le système de gestion de la batterie.
5. Desserrer les quatre vis de fixation (Fig. 1/3) du support de l'appareil (Fig. 1/4) et l'avancer avec précaution vers l'avant.

Monter la prise

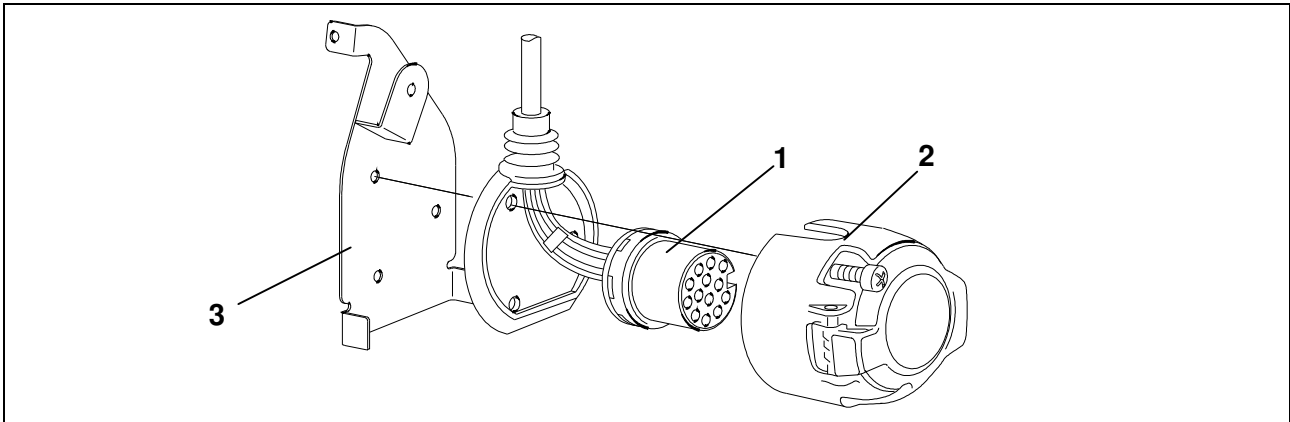


Fig. 2 : Monter la prise

6. Appuyer le contact (Fig. 2/1) dans le bâti de la prise (Fig. 2/2) et faire glisser vers le bas le joint en caoutchouc sur la prise.
7. Fixer la prise sur la plaque de retenue (Fig. 2/3) avec les vis fournies.

Disposer le conducteur de fils

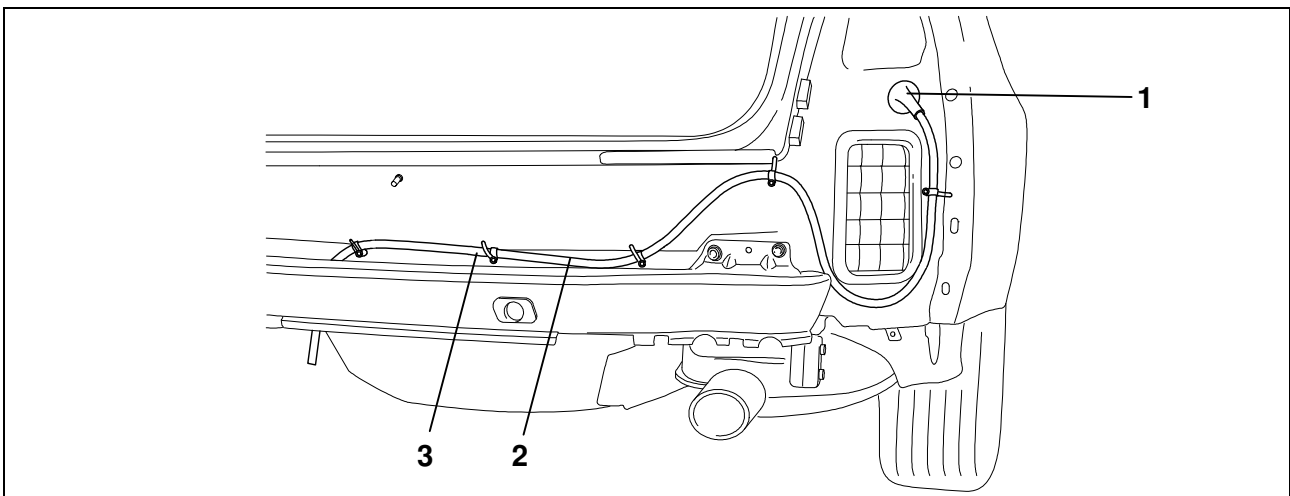


Fig. 3 : Disposer le conducteur de fils

8. Retirer le faux cache fourni du passe-câble (Fig. 3/1).
9. Faire passer le conducteur de fils (Fig. 3/2) de la tôle de retenue de la prise jusqu'au coffre à bagages en passant par le passe-câble côté véhicule (Fig. 3/1).
10. Insérer le passe-fil en caoutchouc dans le passage du câble (Fig. 3/1).
11. Fixer le conducteur de fils (Fig. 3/2) avec les attaches-câbles fournis (Fig. 3/3).

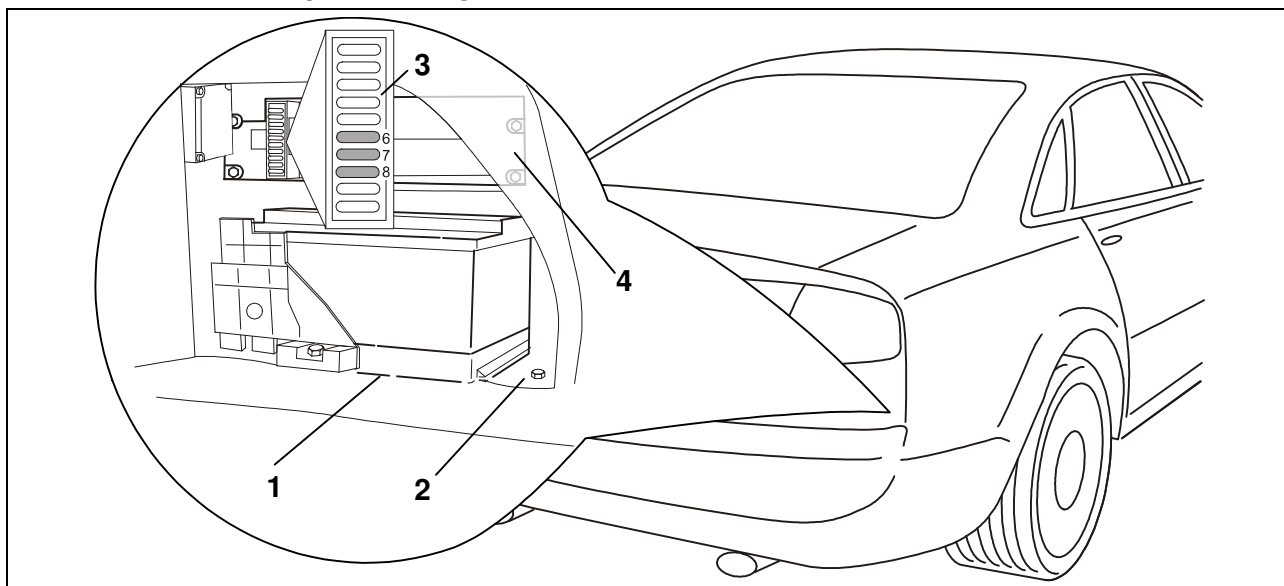
Raccorder le module pour attelage

Fig. 4 : Raccorder le module pour attelage

12. Fixer le module pour attelage dans le coin droit du coffre à bagages avec deux vis de fixation (M5x10) sous la tôle de retenue de la batterie (Fig. 4/1).
13. Enfoncer et verrouiller le corps de connecteur à 16 pôles du jeu de câbles à l'emplacement prévu de l'appareil de raccordement pour remorque.
14. Enfoncer et verrouiller le corps de connecteur à 12 pôles du jeu de câbles à 13 brins dans l'emplacement prévu à cet effet sur l'appareil de raccordement pour remorque.
15. Raccorder le fil marron/blanc et marron avec anneaux sur le point matériel du côté du véhicule (Fig. 4/2).
16. Desserrer le dispositif de verrouillage de couleur rose à l'arrière de la barre de fusibles (Fig. 4/3).
 - Du conducteur de fils avec la fiche à 12 pôles :
 - relier le fil rouge/noir et rouge/bleu sur l'emplacement 6, 7 et 8 (10 pôles), 10, 11 et 12 (12 pôles de la barre de fusibles (Fig. 4/3).
 - Du conducteur de fils à 3 conducteurs :
 - relier le fil rouge/noir et rouge/bleu sur l'emplacement 6, 7 et 8 de la barre de fusibles (Fig. 4/3).
17. Verrouiller la barre de fusibles (Fig. 4/3).
18. Refixer le support de l'appareil (Fig. 4/4) avec les quatre vis de fixation.

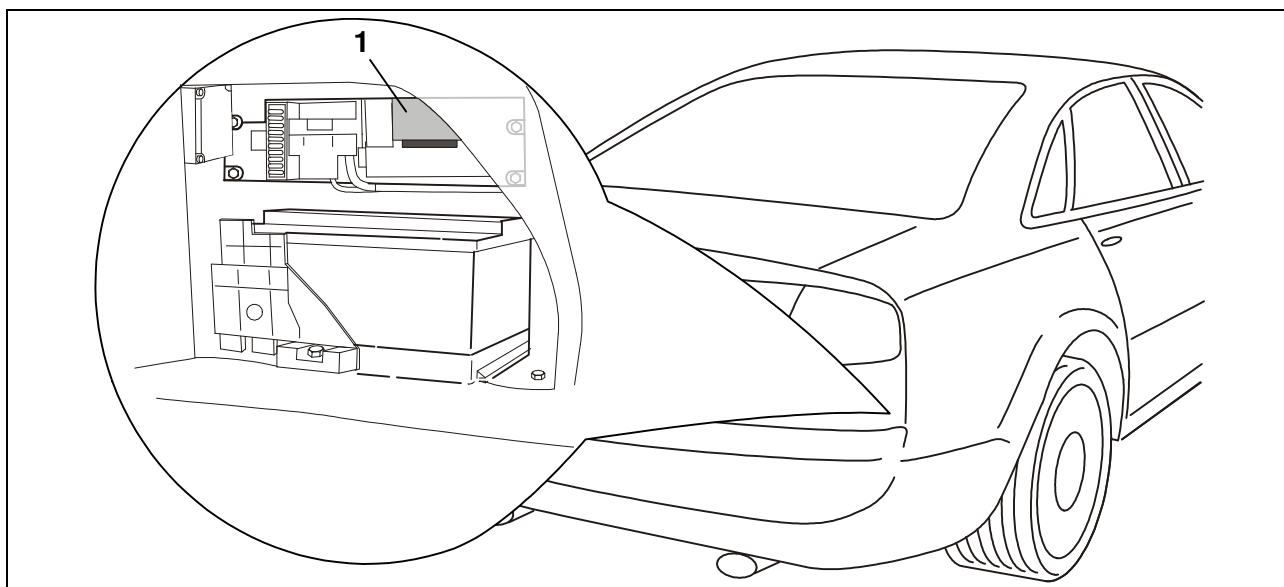


Fig. 5 : Dispositif de commande arrière (ILM)

19. Retirer la fiche à 32 pôles (bleu) du dispositif de commande arrière (ILM) (Fig. 5/1).
20. Déverrouiller les fils suivants de la fiche à 32 pôles et les insérer dans le boîtier de connexion à 3 pôles noir et blanc (se trouve sur la fiche opposée du conducteur de fils avec la fiche rouge à 12 pôles).
 - Fil orange/marron du logement 1 au logement 3 du boîtier de connexion noir.
 - Fil orange/vert du logement 17 au logement 1 du boîtier de connexion noir.
 - Fil bleu du logement 19 au logement 3 du boîtier de connexion blanc.
 - Fil rouge/noir du logement 20 au logement 2 du boîtier de connexion blanc.
 - Fil noir du logement 21 au logement 1 du boîtier de connexion blanc.
21. Insérer dans les logements ainsi libérés de la fiche à 32 pôles les fils uniques du conducteur de fils avec la fiche à 12 pôles en respectant les couleurs.
22. Placer le porte-contact dans le cache de protection et pousser le système de verrouillage couleur lilas.
23. Mettre en place la fiche à 32 pôles (bleu) sur le dispositif de commande arrière (ILM) (Fig. 5/1).
24. Assembler les boîtiers de connexion noirs et blancs.

Insérer les fusibles

25. Insérer les fusibles fournis dans les emplacements libres 6, 7 et 8 (10, 11 et 12) de la barre de fusibles (Fig. 4/3).

Emplacement	A	Fonction
6 / 10	15	Adaptateur pour attelage – broche 9
7 / 11	15	Alimentation électrique du dispositif d'attelage, gauche
8 / 12	15	Alimentation électrique du dispositif d'attelage, droite

Replacer les composants précédemment démontés**► Remarque**

Serrer les vis de fixation des composants démontés en utilisant la clé dynamométrique V.A.G. 1331 et les valeurs suivantes :

- Batterie du réseau de bord (M8) : 15 Nm
- Support du dispositif, système de gestion de la batterie (BEM) (M6) : 6 Nm

26. Installer et fixer le système de gestion de la batterie (BEM).

27. Installer et fixer la batterie et rebrancher les connexions.

Vérifier le fonctionnement

28. Adaptez le codage du véhicule pour les calculateurs suivants à l'aide de la recherche guidée des défauts en le mettant sur « Dispositif d'attelage posé 1D2 » :

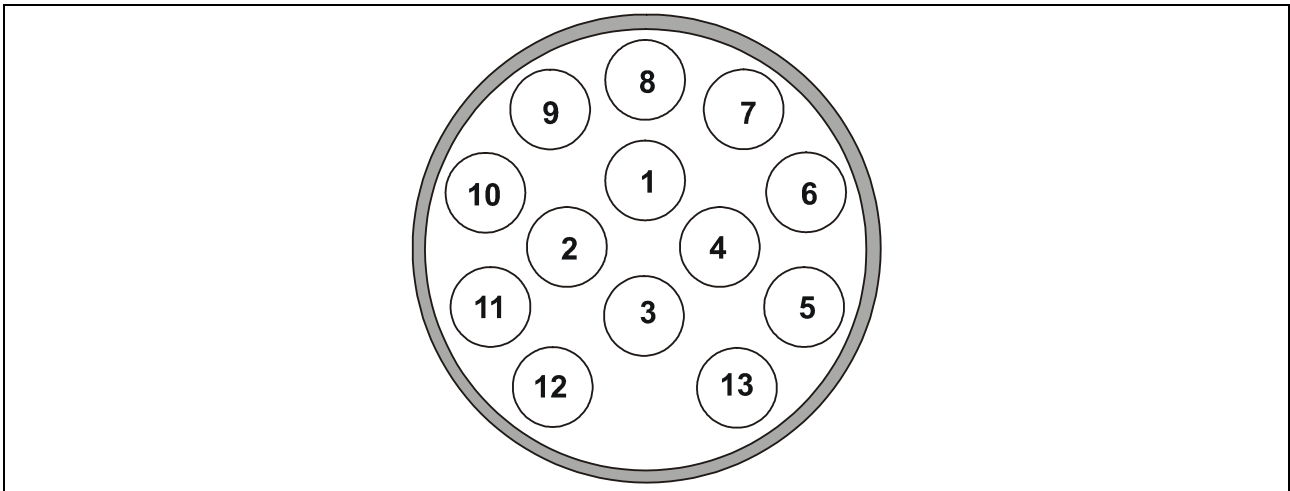
- 01 Système électrique du moteur (suivant le moteur, visible dans la recherche guidée des défauts)
- 13 Régulation de distance ACC
- 19 Interface de diagnostic pour le bus de données
- 34 Régulation de niveau
- 45 Electronique des freins ESP
- 76 Auxiliaire de stationnement

29. Vérifier le fonctionnement de l'attelage avec un dispositif de contrôle adéquat (avec résistance fixe) ou avec un attelage.

30. Fixer tous les fils avec des attaches-câbles.

31. Remonter toutes les pièces et revêtements qui ont été démontés.

Affectation de la prise de courant



Contact	Circuit	Couleur du fil
1	Clignotant, gauche	noir/blanc
2	Feux anti-brouillard	gris/bleu
3	Masse (circuit 1-8)	marron/blanc
4	Clignotant, droit	noir/vert
5	Feu arrière, droit	gris/rouge
6	Feu stop	noir/rouge
7	Feu arrière, gauche	gris/noir
8	Feu marche-arrière	noir/bleu
9	Plus permanent	rouge
10	Fil de charge	--
11	Masse (circuit 10)	--
12	Identification attelage	--
13	Masse (circuit 9)	marron

**Installation instructions:
Electrical system for towing hitch****General Data**

Part number		Vehicle
Westfalia	Vehicle Manufacturer	
305 226 300 113		Audi A8 as of 10/02

Important Notes

Read the installation manual prior to starting work.

The electrical kit should only be installed by qualified personnel.



Caution – Disconnect the battery!

Danger of damage to the vehicle's electronic system. Data which are stored electronically may get lost.

Read out the fault storage prior to starting work.

Make sure prior to drilling that no objects such as cables, for example, are located behind the covers.

Deburr any bare body parts, like bore holes, and seal them with the help of some rust inhibitor.

► Note

During installation special attention has to be paid to the following points:

- Cables must not be pinched or damaged.
- All sealing elements have to be installed properly.
- The socket gasket has to be positioned on the insulating sleeve and not on the individual wires.
- Lay the cables such that they do not rub on the vehicle and are not bent.
- Do not lay any cables near the exhaust system.
- Install the controller such that it is protected against the ingress of humidity. The cable connection should always face downward.

When a trailer is used, the rear fog lamp of the traction vehicle is deactivated.

In the case of trailers without rear fog lamp, a rear fog lamp has to be retrofitted.

The function of the trailer indicator lamps is displayed by the vehicle's C2 lamp. Specific activation of the vehicle's electrical system is not necessary.

A socket adapter may only be used in conjunction with a trailer. When the trailer is no longer used, remove the socket adapter.

Correct trailer operation has to be checked using a trailer or a test instrument with load resistors.

Subject to technical alterations!

Installing the electrical kit

1. If necessary, remove the following coverings and panels:
 - In the luggage trunk
 - Right-side covering of the luggage trunk
 - At the rear panel
 - Bumper cover
2. Disconnect the negative battery terminal.

Removing the battery and the component carrier

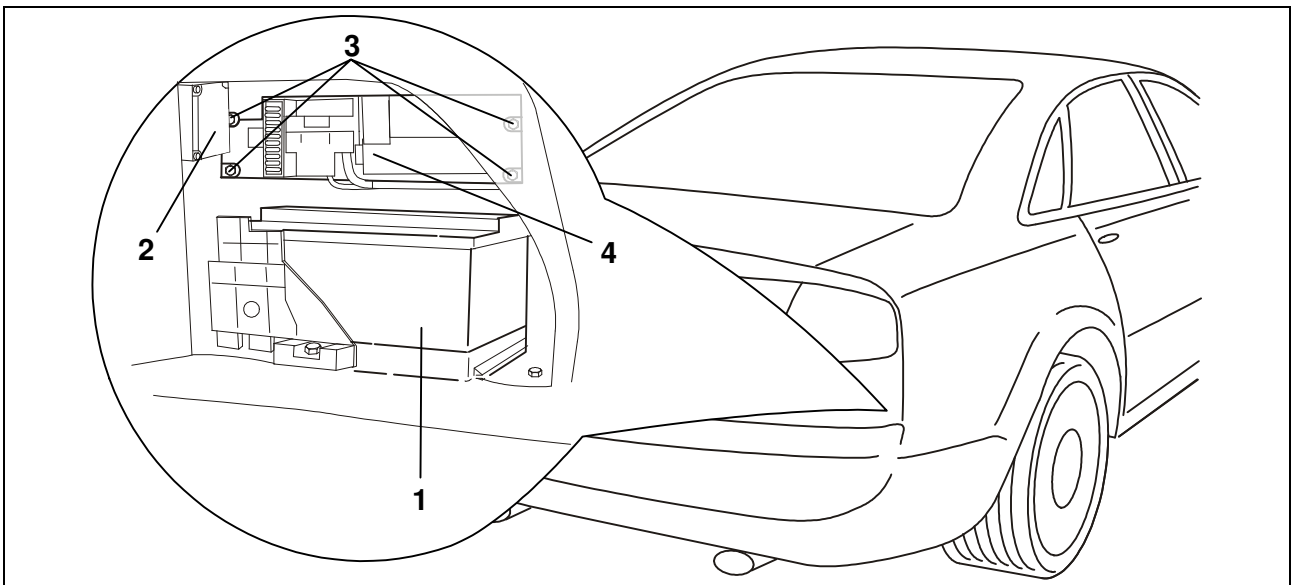


Fig. 1: Battery and component carrier

3. Loosen and remove holders and connections of battery (Fig. 1/1). Remove battery.
4. Loosen the two battery manager (BEM) fastening bolts (Fig. 1/2). Pull the battery manager out a little.
5. Loosen the four fastening bolts (Fig. 1/3) of the component carrier (Fig. 1/4) and carefully pull it out a little.

Socket installation

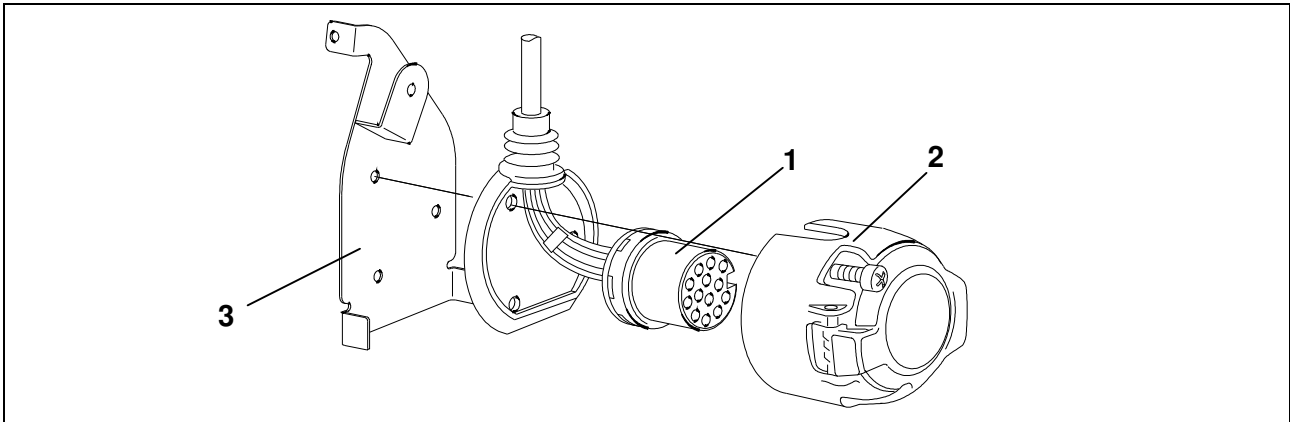


Fig. 2: Socket installation

6. Press the contact insert (Fig. 2/1) into the socket housing (Fig. 2/2) and push the rubber grommet towards the socket.
7. Screw the socket onto the holding plate (Fig. 2/3) using the supplied screws.

Laying the cable harness

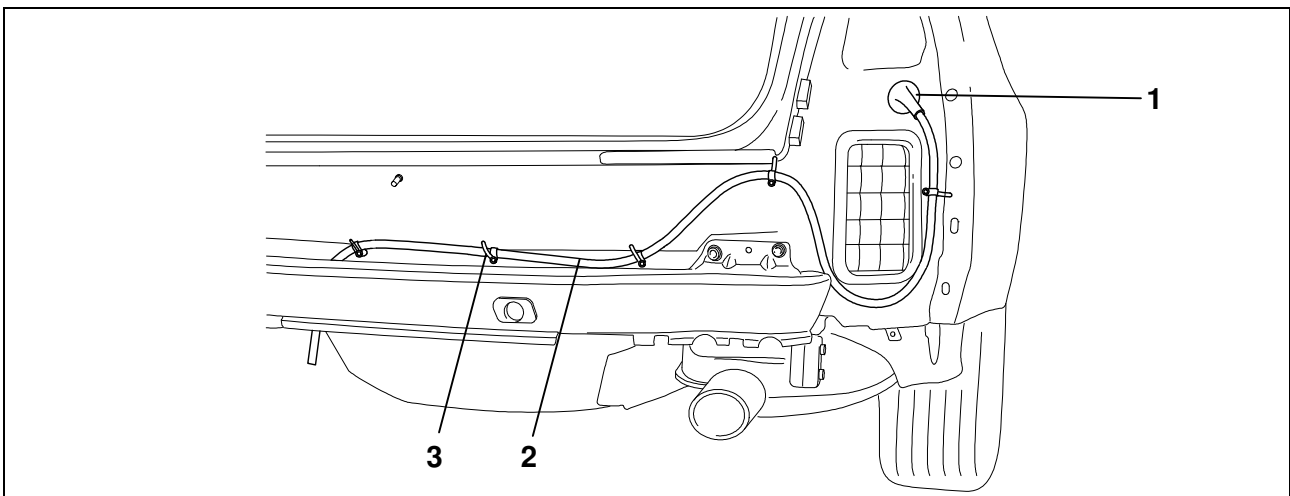


Fig. 3: Laying the cable harness

8. Remove the existing blind plug from the cable leadthrough (Fig. 3/1).
9. Starting at the socket holder plate, lead the cable harness (Fig. 3/2) into the luggage trunk through the cable leadthrough on the vehicle (Fig. 3/1).
10. Insert the rubber grommet into the cable leadthrough (Fig. 3/1).
11. Fasten the cable harness (Fig. 3/2) with the supplied cable ties (Fig. 3/3).

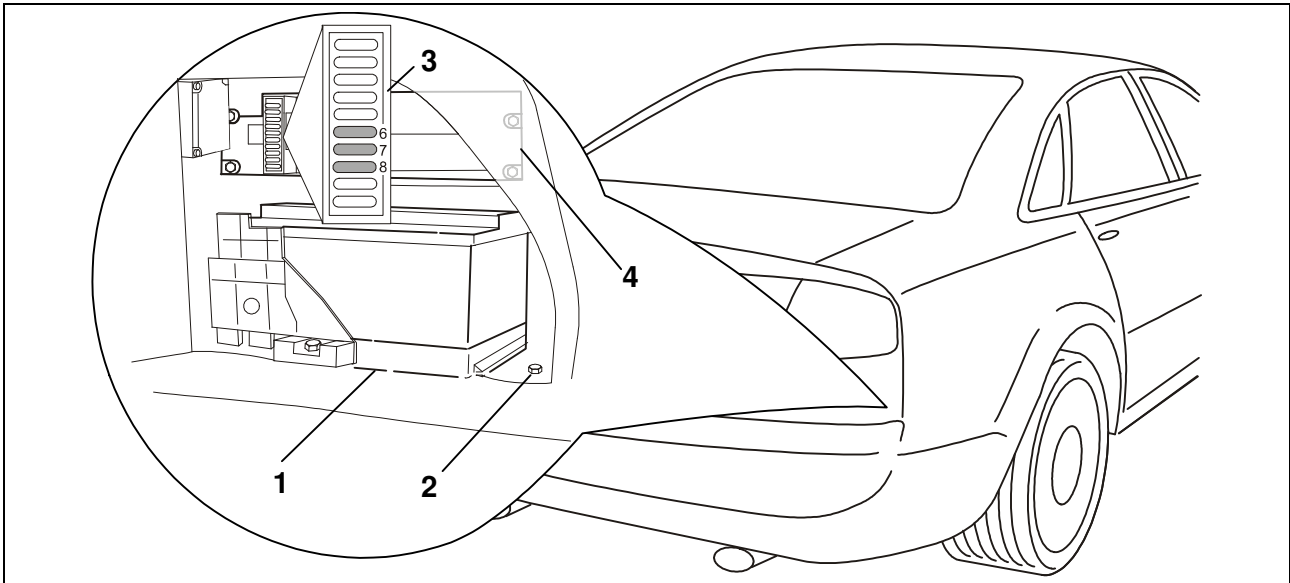
Connecting the trailer module

Fig. 4: Connecting the trailer module

12. Fasten the trailer module in the right-hand corner of the luggage trunk with two fastening screws (M5x10) below the battery holder plate (Fig. 4/1).
13. Locate the 16-way socket housing of the cable set in the socket provided on the trailer connection unit.
14. Locate the 12-way socket housing of the 13-core cable set in the socket provided on the trailer connection unit.
15. Connect the brown and brown/white cable to the vehicle's ground point (Fig. 4/2) with the eyelets.
16. Loosen the pink latch on the rear of the fuse holder (Fig. 4/3).
 - From the cable harness with the 12-pin plug:
 - connect the red, the red/black and the red/blue wire to positions 6, 7 and 8 of the 10-pin, to position 10, 11 and 12 of the 12-pin fuse holder (Fig. 4/3).
 - From the 3-wire cable harness (only 10-pin fuse holder):
 - connect the red, the red/black and the red/blue wire to positions 6, 7 and 8 of the fuse holder (Fig. 4/3), connect eyelet to battery-plus.
17. Lock the fuse holder (Fig. 4/3).
18. Refit the component carrier (Fig. 4/4) with the four fastening bolts.

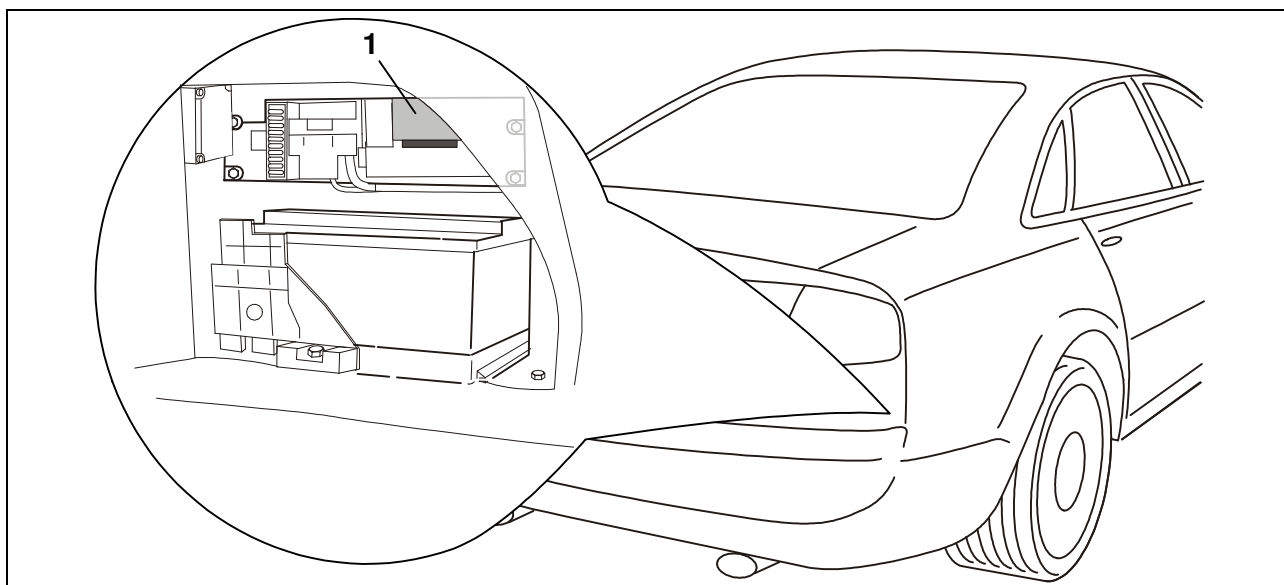


Fig. 5: Rear control unit (ILM)

19. Disconnect the 32-pin plug (blue) from the rear control unit (ILM) (Fig. 5/1).
20. Unlock the following wires from the 32-pin plug and install them in the black and white 3-pin plug housing (the wires can be found on the mating plug of the cable harness with the red 12-pin plug):
 - Orange/brown wire from compartment 1 into compartment 3 of the black plug housing.
 - Orange/green wire from compartment 17 into compartment 1 of the black plug housing.
 - Blue wire from compartment 19 into compartment 3 of the white plug housing.
 - Red/black wire from compartment 20 into compartment 2 of the white plug housing.
 - Black wire from compartment 21 into compartment 1 of the white plug housing.
21. Install the single wires from the cable harness with the 12-pin plug in the free compartments of the 32-pin plug, ensuring that the colours match.
22. Push contact support into the cap and push on the lilac latch.
23. Connect the 32-pin plug (blue) to the rear control unit (ILM) (Fig. 5/1).
24. Connect the black and the white plug housings with each other.

Installing the fuses

25. Install the supplied fuses in the free positions 6, 7, and 8 (10, 11 and 12) of the fuse holder (Fig. 4/3).

Position	Amperes	Function
6 / 10	15	Trailer socket, pin 9
7 / 11	15	Trailer power supply, left
8 / 12	15	Trailer power supply, right

Reinstalling removed components

► Note

Tighten the fastening screws of the removed components with a V.A.G. 1331 torque wrench to the following torques:

- Electrical system battery -M8-: 15 Nm
- Component carrier, battery manager (BEM) -M6-: 6 Nm

26. Insert and fasten battery manager (BEM).

27. Insert and fasten battery, reconnect the connections.

Checking correct operation

28. Match the vehicle code in the following control units via selected diagnostics by coding "Anhängerkupplung verbaut 1D2" (towing hitch installed 1D2):

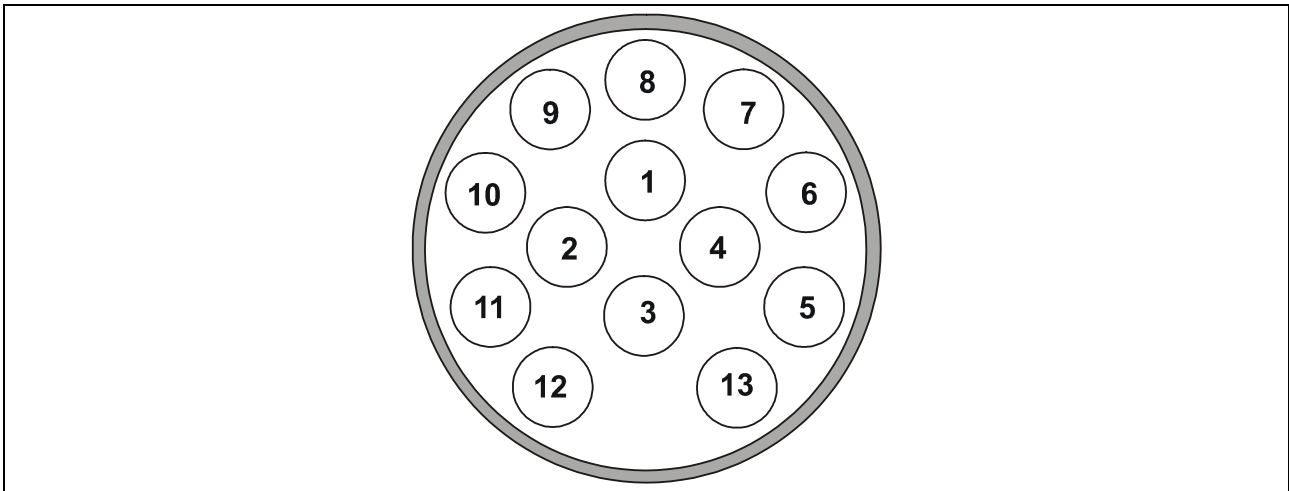
- 01 Engine control unit
- 13 Distance control ACC
- 19 Diagnosis interface for data bus
- 34 Level control
- 45 Brake electronics ESP
- 76 Park distance control

29. Check the trailer functions with the help of a suitable test instrument (with load resistors) or with the help of a trailer.

30. Secure all cables using cable ties.

31. Refit any parts and/or covers removed for installation.

Socket Pin Assignment



Pin	Circuit	Wire Colour
1	Indicator lamp, left-hand side	black/white
2	Rear fog lamp	gray/blue
3	Ground (circuit 1-8)	brown/white
4	Indicator lamp, right-hand side	black/green
5	Tail light, right-hand side	gray/red
6	Stop lamp	black/red
7	Tail light, left-hand side	gray/black
8	Back-up light	black/blue
9	Constant plus	red
10	Charging line	--
11	Ground (circuit 10)	--
12	Trailer identification	--
13	Ground (circuit 9)	brown

**Istruzioni per l'installazione:
Impianto elettrico per il gancio di traino****Dati in generale**

Codice articolo		
Westfalia	Costruttore veicolo	Veicolo
305 226 300 113		Audi A8 dal 10/02

Note importanti

Prima di iniziare i lavori, leggere le istruzioni di montaggio.

Il kit elettrico deve essere montato solo da personale qualificato.



Attenzione – Staccare la batteria!

Danni all'elettronica del veicolo, i dati memorizzati possono essere persi.

Prima di iniziare consultare la memoria degli errori.

Prima di forare assicurarsi che dietro al rivestimento non ci siano oggetti, come per es. cablaggi.

Togliere la bava dai punti di carrozzeria nudi, come per es. dai bordi dei fori, e proteggerli con dell'antiruggine.

► Nota

Durante il montaggio prestare molta attenzione a quanto segue:

- I cavi non devono essere bloccati o danneggiati.
- Posizionare tutte le guarnizioni a regola d'arte.
- La guarnizione della presa deve essere posizionata sulla guaina isolante e non sui singoli fili.
- Posare i cablaggi in modo tale, che non sfreghino contro il veicolo e non risultino piegati.
- Non posare i cablaggi nelle immediate vicinanze dell'impianto gas di scarico.
- Montare le centraline in modo tale che non possa entrare umidità. Il collegamento del cavo deve essere sempre rivolto verso il basso.

In caso di funzionamento con rimorchio viene spenta la luce retronebbia del veicolo.

In caso di rimorchi non corredati di luce retronebbia, questa dovrà essere prevista.

Il funzionamento delle luci di direzione del rimorchio viene indicato dalla spia C2 del veicolo.

Non è necessario collegare la rete di bordo.

La presa adattatore può essere impiegata solo in presenza del rimorchio. Staccando il rimorchio togliere anche la presa adattatore.

Verificare le funzioni con il rimorchio stesso oppure un dispositivo di misurazione con resistenze di carico.

Con riserva di modifiche tecniche!

Montaggio kit elettrico

1. Togliere ev. le seguenti coperture e rivestimenti:
 - Nel bagagliaio
 - rivestimento del lato destro del bagagliaio
 - Sul lato posteriore
 - rivestimento del paraurti
2. Staccare il morsetto negativo dalla batteria.

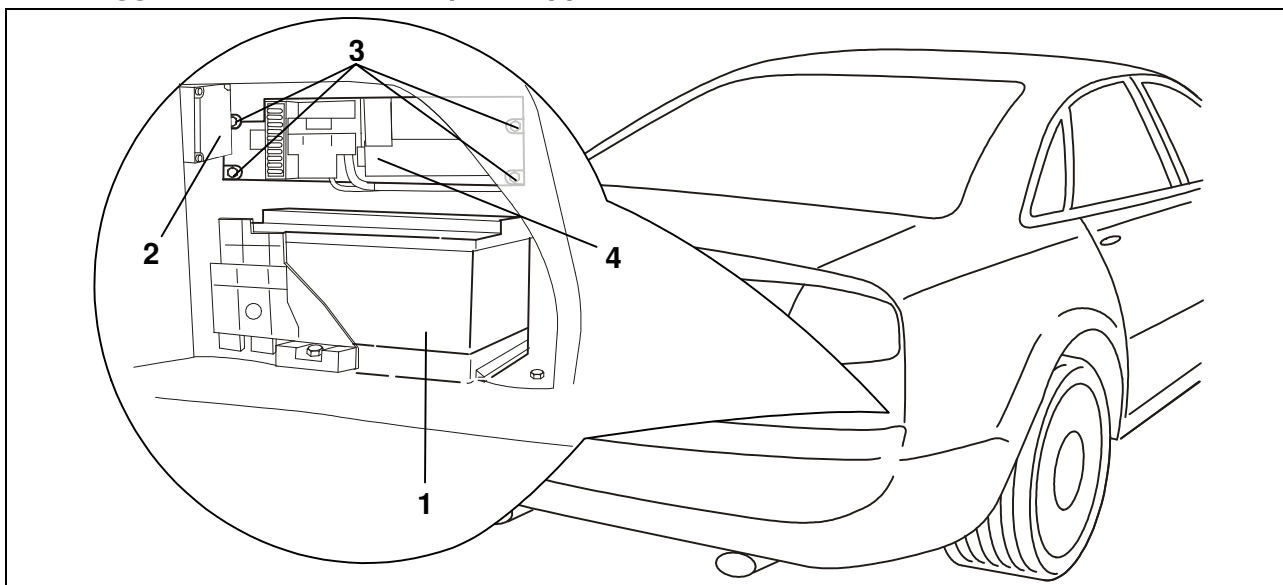
Smontaggio della batteria e del porta-apparecchi

Fig. 1: batteria e porta-apparecchi

3. Sbloccare e staccare i fissaggi ed i collegamenti della batteria (Fig. 1/1). Togliere la batteria.
4. Togliere le due viti di fissaggio dal manager batteria (BEM) (Fig. 1/2). Tirare in avanti il manager batteria.
5. Togliere le quattro viti di fissaggio (Fig. 1/3) dal porta-apparecchi (Fig. 1/4) e tirare con cautela in avanti.

Montaggio della presa

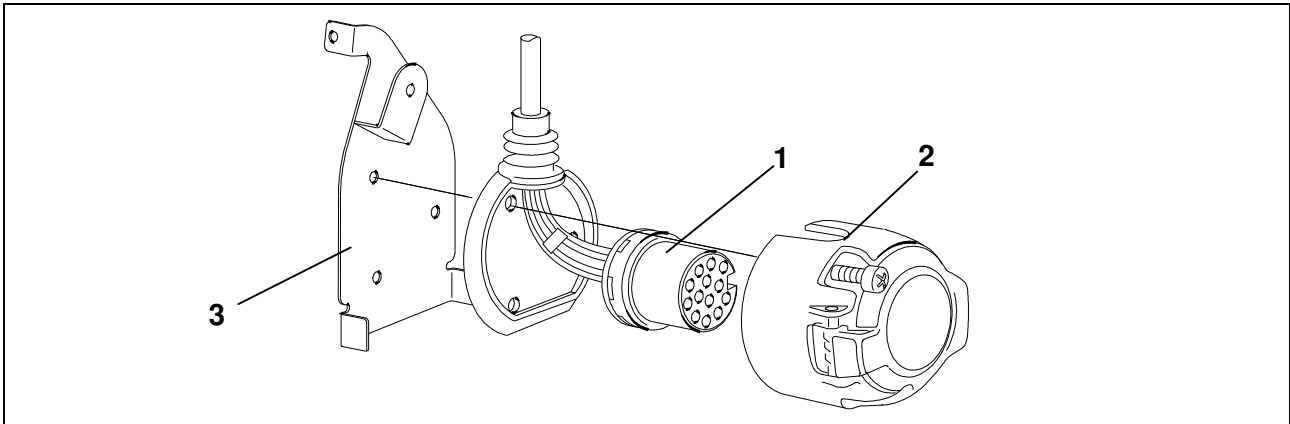


Fig. 2: montaggio della presa

6. Inserire il contatto ad innesto (Fig. 2/1) nel corpo della presa (Fig. 2/2) e avvicinare la guarnizione di gomma alla presa.
7. Fissare la presa al supporto (Fig. 2/3) mediante le viti fornite in dotazione.

Posa del fascio di cavi

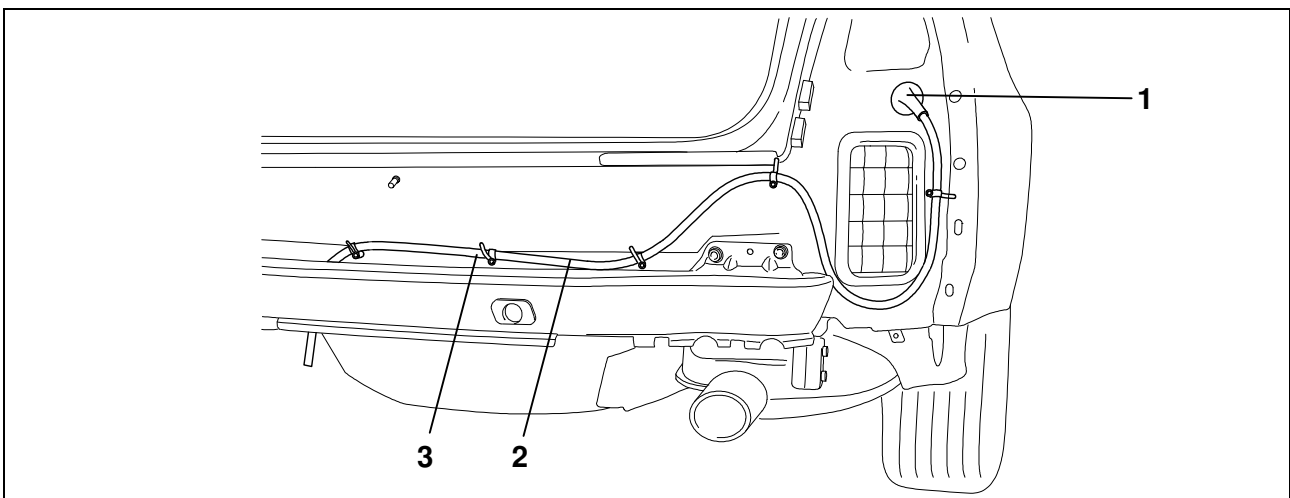


Fig. 3: posa del fascio di cavi

8. Estrarre la calotta cieca dal foro di passaggio dei cavi (Fig. 3/1).
9. Posare il fascio di cavi (Fig. 3/2) nel bagagliaio facendolo passare attraverso il relativo foro (Fig. 3/1) a partire dalla lamiera portapresa.
10. Infilare la bussola di gomma nel passaggio cavi (Fig. 3/1).
11. Fissare il fascio di cavi (Fig. 3/2) con le fascette stringicavo (Fig. 3/3) fornite in dotazione.

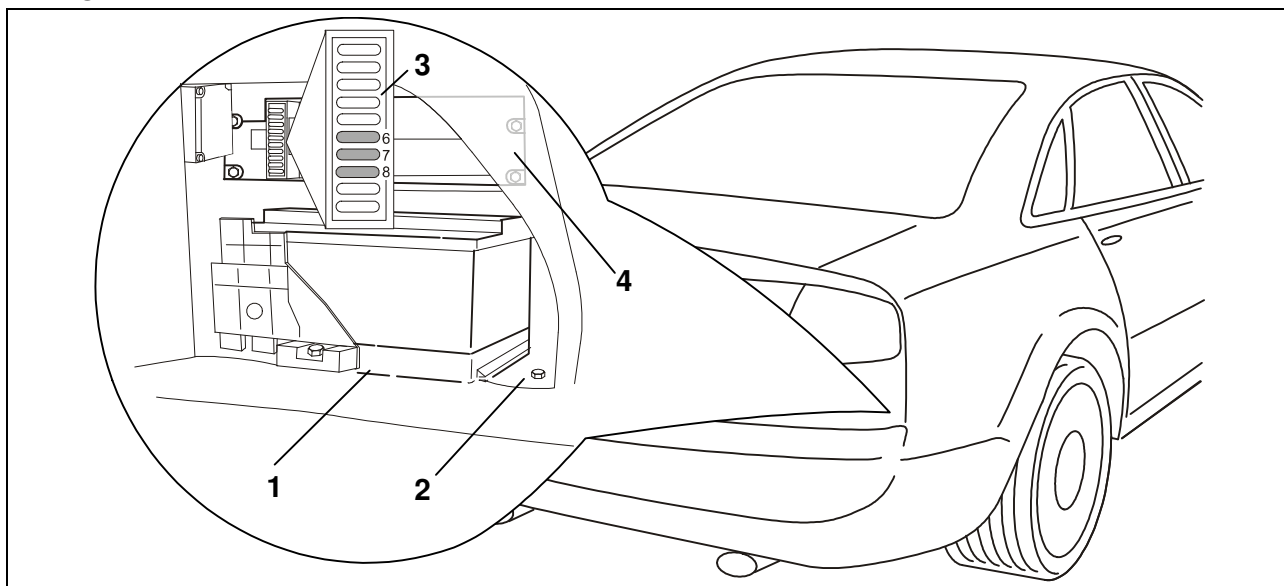
Collegamento del modulo del rimorchio


Fig. 4: collegamento del modulo del rimorchio

12. Fissare il modulo del rimorchio nell'angolo destro del bagagliaio con due viti di fissaggio (M5x10) sotto la lamiera di supporto della batteria (Fig. 4/1).
13. Innestare il corpo del connettore a 16 poli del kit di cavi nel punto d'innesto previsto del dispositivo di collegamento rimorchio e farlo scattare in posizione.
14. Innestare il corpo del connettore a 12 poli del kit di cavi a 13 conduttori nel punto d'innesto previsto del dispositivo di collegamento rimorchio e farlo scattare in posizione.
15. Collegare i conduttori marrone e marrone/bianco alla massa del veicolo (Fig. 4/2) mediante gli occhielli.
16. Sul retro della striscia portafusibili (Fig. 4/3) sbloccare il bloccaggio rosa.
 - Nel fascio di cavi con lo spinotto a 12 poli:
 - collegare i conduttori rosso, rosso/nero e rosso/blu rispettivamente ai connettori 6, 7 e 8 a 10 poli-, 10, 11 e 12 a 12 poli della striscia portafusibili (Fig. 4/3).
 - Nel fascio di cavi a 3 conduttori (10 poli portafusibili):
 - collegare i conduttori rosso, rosso/nero e rosso/blu rispettivamente ai connettori 6, 7 e 8 della striscia portafusibili (Fig. 4/3).
17. Bloccare la striscia portafusibili (Fig. 4/3).
18. Riapplicare il porta-apparecchi (Fig. 4/4) con le quattro viti di fissaggio.

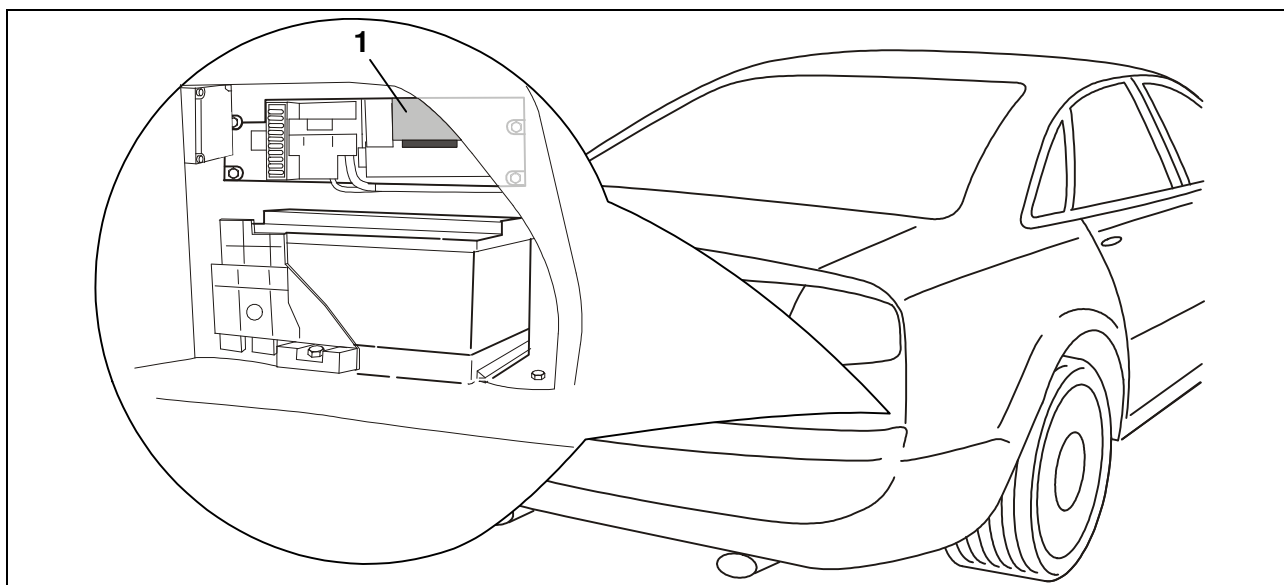


Fig. 5: centralina di comando fondo (ILM)

19. Estrarre lo spinotto a 32 poli (blu) dalla centralina di comando fondo (ILM) (Fig. 5/1).
20. Sbloccare i seguenti conduttori dello spinotto a 32 poli ed inserirli nel corpo delle spine nera e bianca a 3 poli (si trovano sulla contospina del fascio di cavi con lo spinotto rosso a 12 poli):
 - conduttore arancione/marrone dalla camera 1 alla camera 3 del corpo della spina nera;
 - conduttore arancione/verde dalla camera 17 alla camera 1 del corpo della spina nera;
 - conduttore blu dalla camera 19 alla camera 3 del corpo della spina bianca;
 - conduttore rosso/nero dalla camera 20 alla camera 2 del corpo della spina bianca;
 - conduttore nero dalla camera 21 alla camera 1 del corpo della spina bianca.
21. Applicare i conduttori del fascio di cavi con lo spinotto a 12 poli nelle camere ora libere dello spinotto a 32 poli verificando la correttezza dei colori.
22. Inserire il supporto contatti nel cappuccio di protezione ed applicare il bloccaggio lilla.
23. Inserire lo spinotto a 32 poli (blu) nella centralina di comando fondo (ILM) (Fig. 5/1).
24. Collegare insieme i corpi delle spine nera e bianca.

Applicazione dei fusibili

25. Applicare i fusibili forniti in dotazione nei connettori 6, 7 e 8 (10, 11 e 12) della striscia portafusibili (Fig. 4/3).

Connettore	Amperaggio	Funzione
6 / 10	15	Preso rimorchio, pin 9
7 / 11	15	Alimentazione rimorchio, sinistra
8 / 12	15	Alimentazione rimorchio, destra

Rimontaggio dei componenti smontati

► Nota

Rimontare i componenti smontati serrando le relative viti di fissaggio con la chiave dinamometrica V.A.G. 1331 e le seguenti coppie di serraggio:

- batteria rete di bordo -M8-: 15 Nm
- porta-apparecchi, manager batteria (BEM) -M6-: 6 Nm

26. Riapplicare e fissare il manager batteria (BEM).

27. Riapplicare, fissare e ricollegare la batteria.

Verifica del funzionamento

28. Adattare la codifica del veicolo per i seguenti SG mediante ricerca guasti eseguita, passando a "gancio rimorchio montato 1D2":

01 impianto elettrico del motore (a seconda del motore, visibile dopo aver eseguito la ricerca guasti)

13 regolazione della distanza ACC

19 interfaccia di diagnosi per bus dati

34 regolazione del livello

45 elettronica dei freni ESP

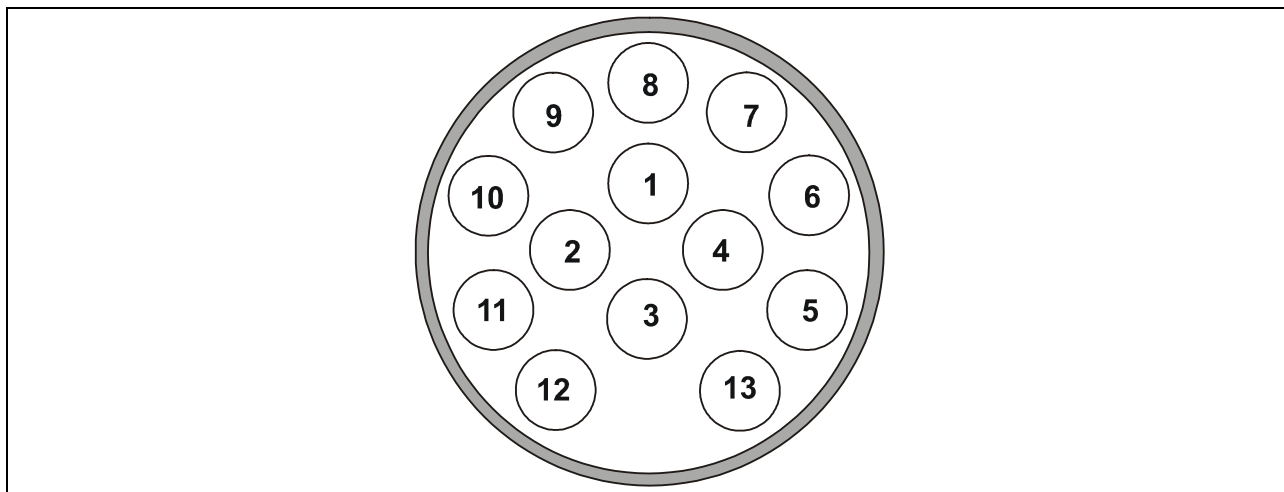
76 sensore di parcheggio

29. Verificare il funzionamento del rimorchio mediante dispositivo idoneo (con resistenze di carico) o collegando il rimorchio stesso.

30. Fissare tutti i cavi con fascette stringicavo.

31. Rimontare tutte le parti ed i rivestimenti smontati precedentemente.

Occupazione presa



Contatto	Circuito elettrico	Colore conduttore
1	Luce direzionale sinistra	nero/bianco
2	Retronebbia	grigio/blu
3	Massa (circuito elettrico 1-8)	marrone/bianco
4	Luce direzionale destra	nero/verde
5	Fanale posteriore destro	grigio/rosso
6	Luce di arresto	nero/rosso
7	Fanale posteriore sinistro	grigio/nero
8	Luce di retromarcia	nero/blu
9	Positivo permanente	rosso
10	Cavo di carica	--
11	Massa (circuito elettrico 10)	--
12	Rilevamento rimorchio	--
13	Massa (circuito elettrico 9)	marrone

**Inbouw instructie:
Elektrische installatie voor trekhaak****Algemene gegevens**

Artikelnummer		Voertuig
Westfalia	Fabrikant voertuig	
305 226 300 113		Audi A8 vanaf 10/02

Belangrijke opmerkingen

Lees voor begin van de werkzaamheden de montagehandleiding door.

Het elektrische montageset mag uitsluitend worden gemonteerd door gekwalificeerd personeel.



Pas op – accu afklemmen!

Beschadiging van de voertuigelektronica, elektronisch bewaarde gegevens kunnen verloren gaan.

Voor begin van de werkzaamheden foutgeheugen uitlezen.

Zorg voor het boren ervoor dat zich geen voorwerpen zoals b.v. leidingen achter de bekleding bevinden.

Blanke carrosserie-onderdelen zoals boringen, moeten worden ontbraamd en aansluitend worden verzegeld met een roestbeschermend middel.

► Pas op

Let bij de montage vooral op de volgende punten:

- Leidingen mogen noch worden ingeklemd noch beschadigd.
- Alle dichtingselementen goed bevestigen.
- De stopcontactpakking moet op de isolatieslang worden gepositioneerd en niet op de enkelvoudige aders.
- Leidingen zo leggen dat deze noch aan het voertuig wrijven noch knikken.
- Leidingen niet in de directe nabijheid van de uitlaatinstallatie leggen.
- Regelapparaten dusdanig monteren dat geen vochtigheid binnen kan dringen. De kabelaan sluiting moet altijd naar beneden wijzen.

Bij rijden met een aanhanger wordt de mistachterlamp van het trekvoertuig uitgeschakeld.

Bij aanhangers zonder mistachterlamp moet deze achteraf worden geïnstalleerd.

De functie van de aanhanger-richtingsaanwijzers wordt door de C2-lamp op het voertuig aangeduid. Het is niet nodig het boordnet vrij te schakelen.

Een adapter voor de contactdoos mag uitsluitend worden gebruikt bij het rijden met aanhanger. Daarna moet de adapter worden verwijderd.

Controleer de aanhangerfuncties door het aansluiten aan een aanhanger of m.b.v. een testapparaat met belastingsweerstand.

Technische wijzigingen voorbehouden!

Elektrisch montageset inbouwen

1. De volgende afdekkingen en bekledingen indien nodig verwijderen:
 - In de kofferbak
 - rechter zijbekleding van de kofferruimte
 - Aan de achterkant van het voertuig
 - Bumperbekleding
2. Minpol van de accu afklemmen.

Accu en werktuigdrager uitbouwen

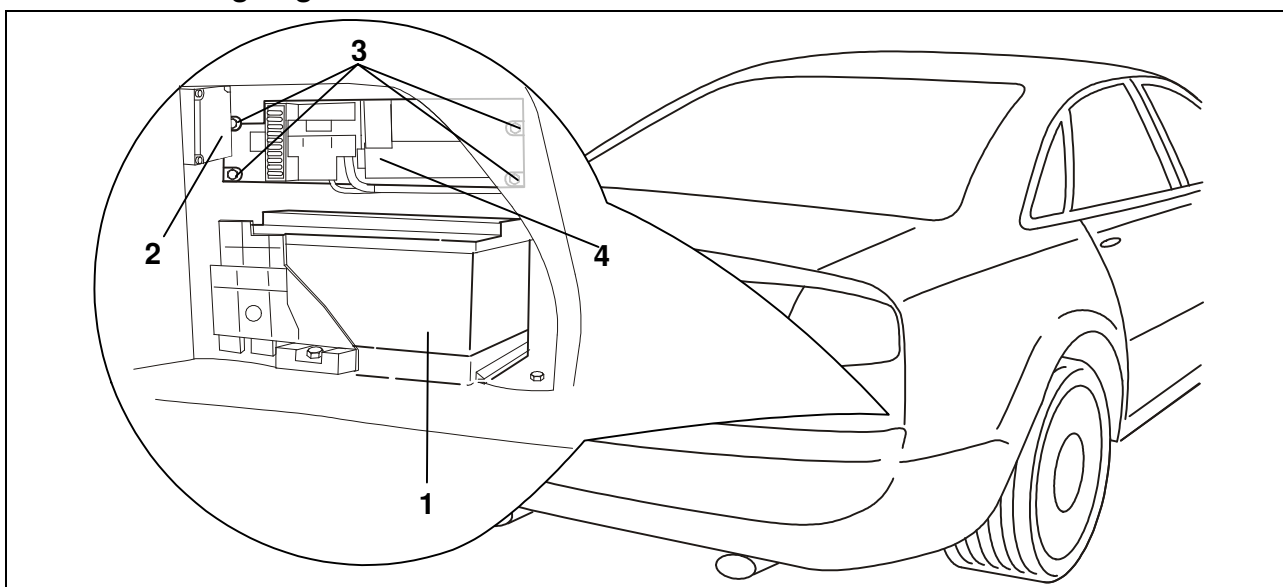


Fig. 1: Accu en werktuigdrager

3. Bevestigingen en aansluitingen van de accu (Fig. 1/1) losmaken en aftrekken.
Accu eruit nemen.
4. Beide bevestigingsschroeven van de batterij-manager (BEM) (Fig. 1/2) losmaken.
Batterij-manager naar voren trekken.
5. De vier bevestigingsschroeven (Fig. 1/3) van de werktuigdrager (Fig. 1/4) losmaken
en voorzichtig naar voren trekken.

Montage van het stopcontact

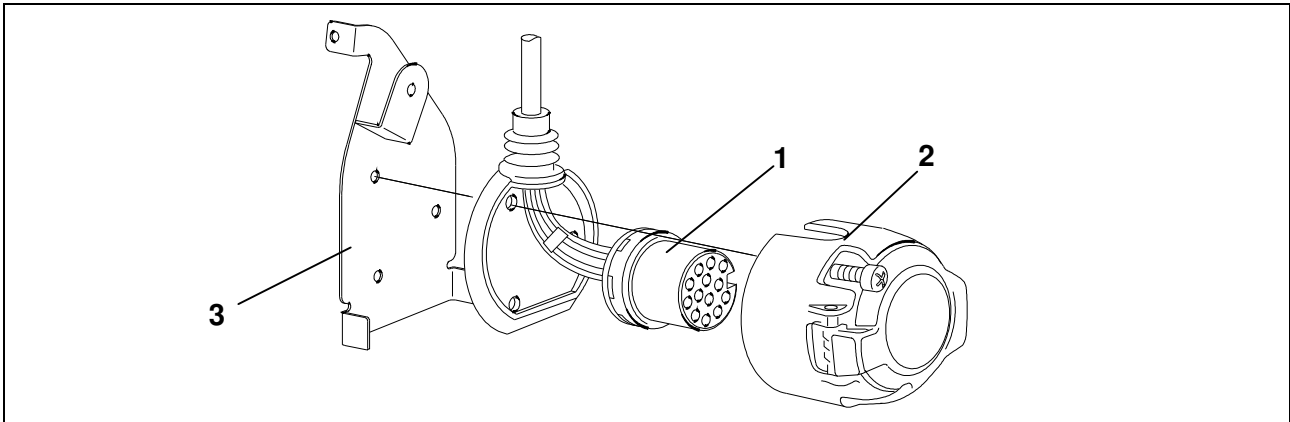


Fig. 2: Montage van het stopcontact

6. Het contact-inzetstuk (Fig. 2/1) in het huis van de stopcontact (Fig. 2/2) induwen en de rubberen pakking tegen het stopcontact aanschuiven.
7. Het stopcontact op de montageplaat (Fig. 2/3) vastschroeven met de bijliggende schroeven.

Kabelbundel leggen

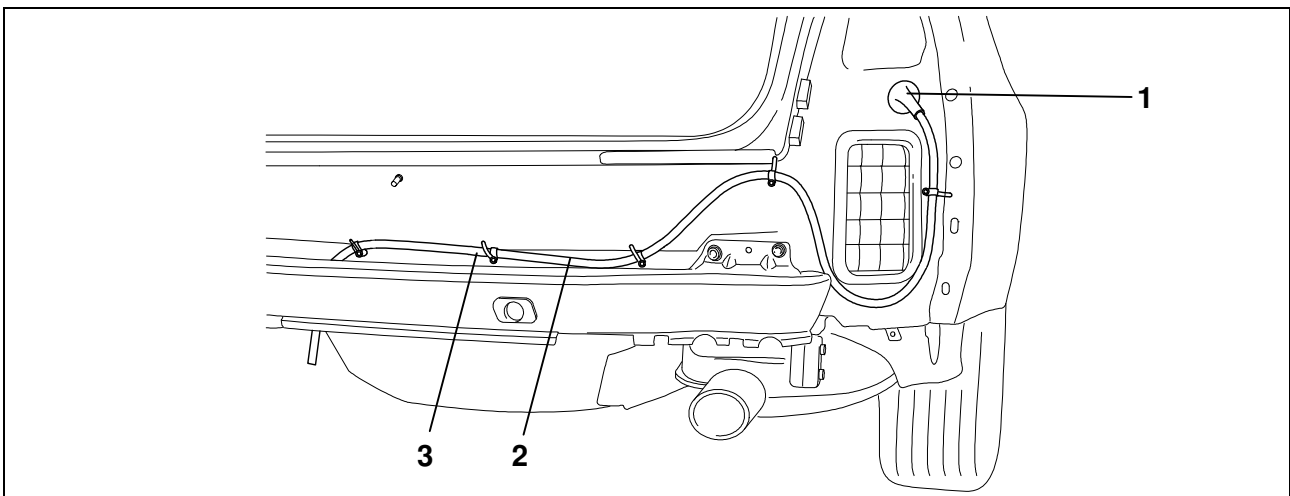


Fig. 3: Kabelbundel leggen

8. De aanwezige blindkap eruit nemen uit de kabeldoorvoer (Fig. 3/1).
9. De kabelbundel (Fig. 3/2) door de kabeldoorvoer van het voertuig (Fig. 3/1) naar de kofferruimte leggen. Daarbij van de stopcontact-montageplaat uitgaan.
10. De rubberbus in de kabeldoorvoer (Fig. 3/1) plaatsen.
11. De kabelbundel (Fig. 3/2) met de bijliggende kabelbinders (Fig. 3/3) bevestigen.

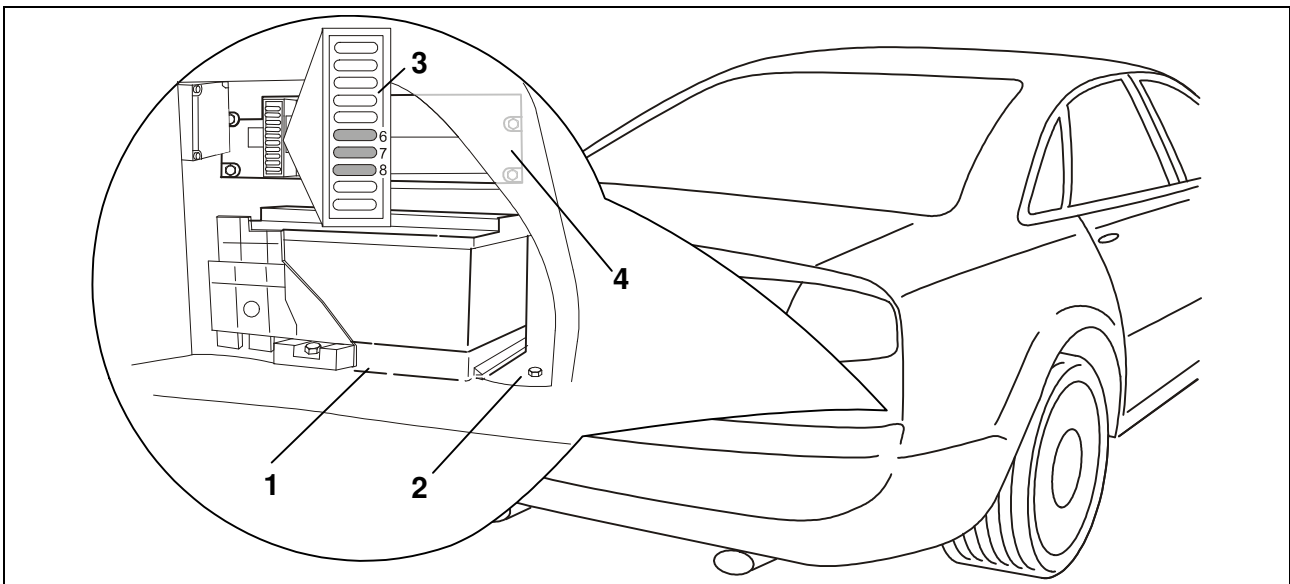
Aanhangermodule aansluiten


Fig. 4: Aanhangermodule aansluiten

12. De aanhangermodule in de rechter hoek van de kofferruimte m.b.v. twee bevestigingsschroeven (M5x10) beneden de accu-montageplaat (Fig. 4/1) vastmaken.
13. De 16-voudige stekkeraansluiting van de kabelset op de daarvoor bestemde plaats van de aansluitadapter aanhangwagen plaatsen en blokkeren.
14. De 12-voudige stekkeraansluiting van de 13-aderige kabelset op de daarvoor bestemde plaats van de aansluitadapter aanhangwagen plaatsen en blokkeren.
15. De bruine en bruin/witte leiding met de ringogen aan het massapunt van het voertuig (Fig. 4/2) aansluiten.
16. Op de achterkant van de zekeringslijst (Fig. 4/3) de rooskleurige vergrendeling losmaken.
 - Bij de kabelbundel met de 12-polige stekker:
 - de rode, rood/zwarte en rood/blauwe leiding op het slot 6, 7 en 8 van de 10-polige, op 10, 11 en 12 van de 12-polige zekeringslijst (Fig. 4/3) aansluiten.
 - Bij de kabelbundel met 3 draden (nur 10-polige zekeringslijst):
 - de rode, rood/zwarte en rood/blauwe leiding op het slot 6, 7 en 8 van de zekeringslijst (Fig. 4/3) aansluiten.
17. De zekeringslijst (Fig. 4/3) vergrendelen.
18. De werktuigdrager (Fig. 4/4) weer met de vier bevestigingsschroeven vastzetten.

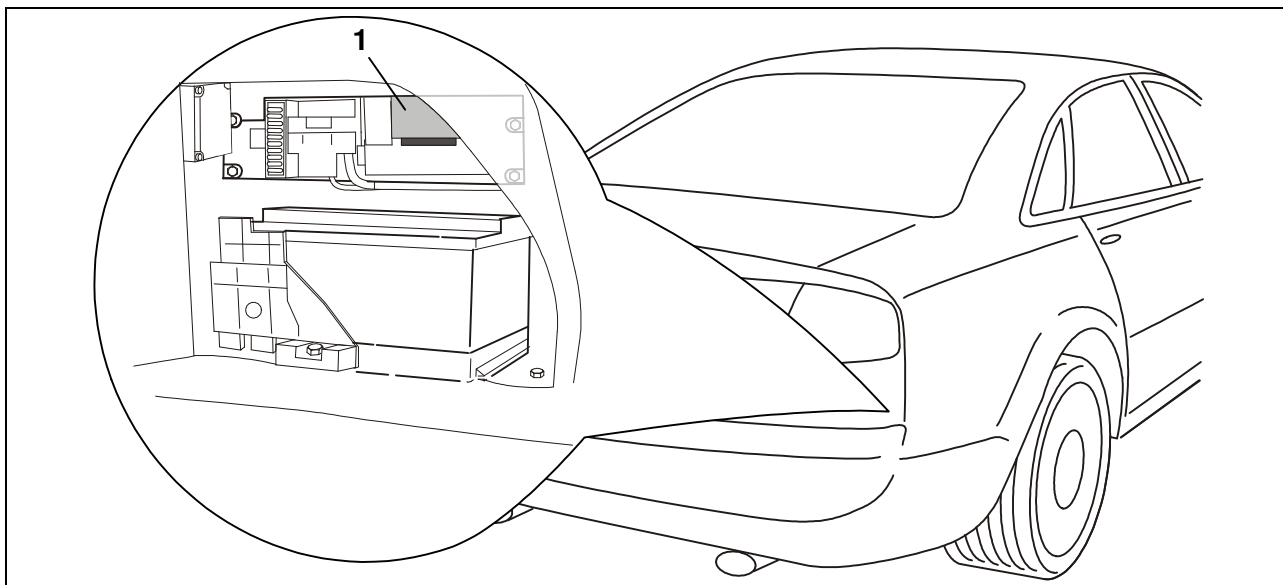


Fig. 5: Regeltoestel aan de achterzijde van het voertuig (ILM)

19. De 32-polige stekker (blauw) van het regeltoestel (ILM) (Fig. 5/1) eraf trekken.
20. De volgende leidingen van de 32-polige stekker ontgrendelen en in het zwarte en witte 3-polige stekkerhuis plaatsen (bevindt zich op de contrastekker van de kabelbundel met de 12-polige rode stekker):
 - De oranje/bruine leiding uit kamer 1 in kamer 3 van het zwarte stekkerhuis.
 - De oranje/groene leiding uit kamer 17 in kamer 1 van het zwarte stekkerhuis.
 - De blauwe leiding uit kamer 19 in kamer 3 van het witte stekkerhuis.
 - De rode/zwarte leiding uit kamer 20 in kamer 2 van het witte stekkerhuis.
 - De zwarte leiding uit kamer 21 in kamer 1 van het witte stekkerhuis.
21. Plaats de enkelvoudige leidingen uit de kabelbundel met de 12-polige stekker met de juiste kleuren in de niet bezette kamers van de 32-polige stekker.
22. Contactdrager in de afschermkap schuiven en de paarse vergrendeling opschuiven.
23. De 32-polige stekker (blauw) op het regeltoestel (ILM) (Fig. 5/1) vastspelden.
24. Het zwarte en witte stekkerhuis telkens aaneenspelden.

Zekeringen plaatsen

25. De bijliggende zekeringen in de vrije slots 6, 7 en 8 (10, 11 en 12) van de zekeringslijst (Fig. 4/3) plaatsen.

Slot	Ampère	Functie
6 / 10	15	Aanhanger-stopcontact, pin 9
7 / 11	15	Stroomvoorziening van aanhanger, links
8 / 12	15	Stroomvoorziening van aanhanger, rechts

Gedemonteerde onderdelen weer plaatsen

► Pas op

De bevestigingsschroeven van de gedemonteerde onderdelen dienen met de momentsleutel V.A.G. 1331 te worden vastgemaakt. Daarvoor de volgende waarden gebruiken:

- Boordnet-accu -M8-: 15 Nm
- Werktuigdrager, batterij-manager (BEM) -M6-: 6 Nm

26. Batterij-manager (BEM) plaatsen en bevestigen.

27. Accu plaatsen en bevestigen, de aansluitingen weer aanbrengen.

Functie controleren

28. Pas de codering van het voertuig bij de volgende regeleenheden aan via de menugestuurde foutdiagnose, door te schakelen naar „Trekhaak gemonteerd 1D2“:

01 Elektrische installatie van de motor (afhankelijk van de motor, via menugestuurde foutdiagnose af te lezen)

13 Afstandsregeling ACC

19 diagnose-interface voor databus

34 Niveauregeling

45 Elektronisch remsysteem ESP

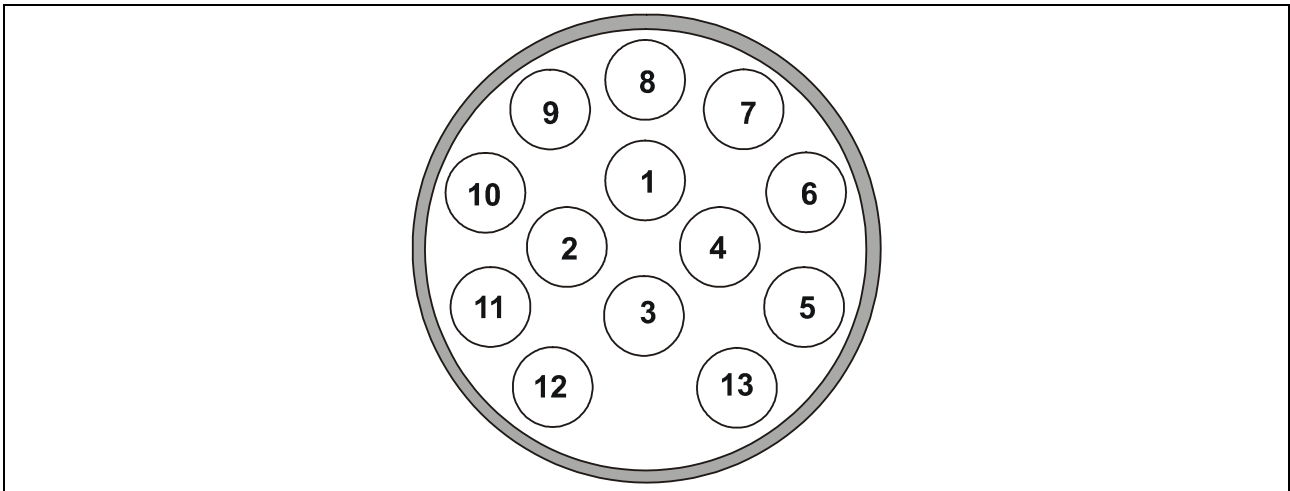
76 Parkeerhulp

29. De aanhangerfuncties m.b.v. een geschikt testapparaat (met belastingsweerstand) of met een aanhanger controleren.

30. Alle leidingen met kabelbinders bevestigen.

31. Alle gedemonteerde onderdelen respectievelijk bekledingen weer plaatsen.

Aansluiting van het stopcontact



Contact	Stroomkring	Kleur van de kabel
1	Knipperlicht, links	zwart/wit
2	Mistachterlamp	grijs/blauw
3	Massa (stroomkring 1-8)	bruin/wit
4	Knipperlicht rechts	zwart/groen
5	Achterlamp rechts	grijs/rood
6	Remlicht	zwart/rood
7	Achterlamp links	grijs/zwart
8	Achteruitrijlamp	zwart/blauw
9	Continu plus	rood
10	Ladeleiding	--
11	Massa (stroomkring 10)	--
12	Kenmerk aanhanger	--
13	Massa (stroomkring 9)	bruin

CZ

**Návod k montáži:
Elektrické zařízení pro závěsné zařízení****Všeobecná data**

Číslo zboží		Vozidlo
Westfalia	Výrobce vozidla	
305 226 300 113		Audi A8 od 10/02

Důležité pokyny

Před začátkem práce si přečtěte návod k montáži.

Sada pro elektromontáž smí být namontována jen kvalifikovaným odborným personálem.



Pozor – odpojte akumulátor!

Poškození elektroniky motorového vozidla, elektronicky uložená data mohou zmizet.

Před začátkem práce načtěte chybovou paměť.

Před vrtáním zajistěte, aby se za obložení nenacházely žádné předměty jako např. vedení.

Lesklé části karosérie jako např. vyvrtané otvory odhrotujte a poté zakonzervujte antikorozním prostředkem.

► Upozornění:

Při montáži dávejte zvlášť pozor na následující body:

- Vedení nesmí být ani zaklíněna ani poškozena.
- Všechny těsnicí prvky řádně připevněte.
- Těsnění zásuvky musí být umístěno na izolační hadici a ne na jednotlivých žilách.
- Vedení položte tak, aby se tato na vozidle ani nedřela ani nebyla zalomena.
- Vedení nepokládejte v bezprostřední blízkosti zařízení výfukových plynů.
- Řídicí jednotky připevněte tak, aby do nich nemohla vniknout vlhkost. Kabelová přípojka musí vždy ukazovat dolů.

Při provozu s přívěsem se koncové mlhové světlo vozidla vypne.

U přívěsů bez koncového mlhového světla musí být toto dodatečně nastrojeno.

Funkce směrových světel přívěsu je signalizována na straně vozidla světlem C2.

Zajištění palubní sítě není nutné.

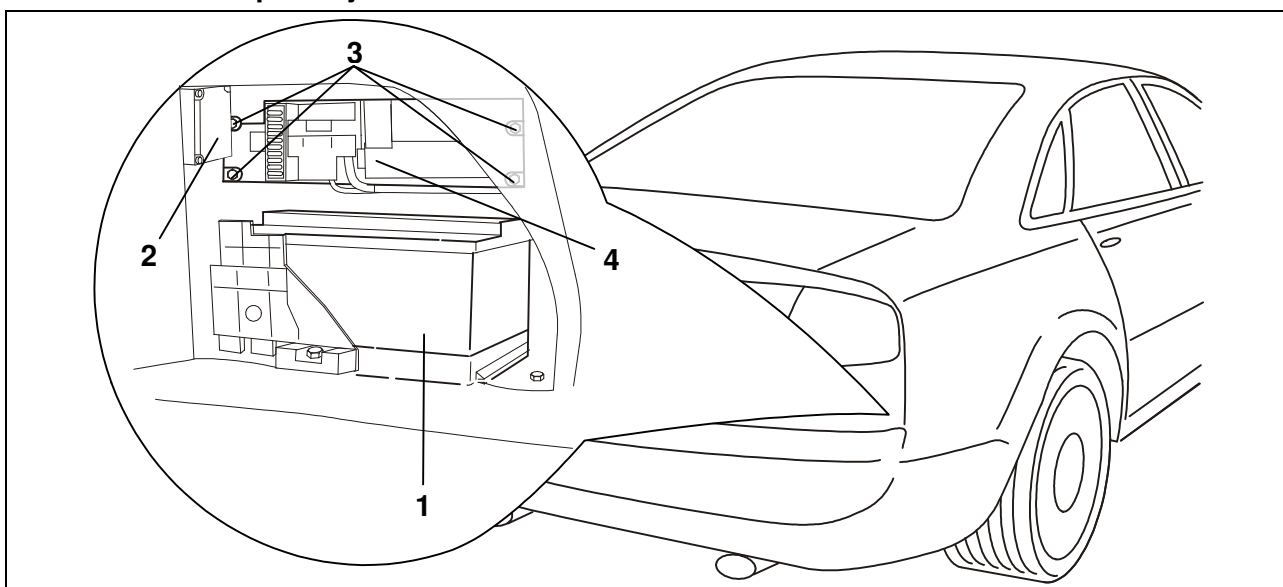
Adaptér zásuvky se smí používat jen v provozu s přívěsem. Po provozu s přívěsem adaptér zásuvky odstraňte.

Kontrolu funkcí přívěsu proveďte s přívěsem nebo kontrolním přístrojem se zatěžovacími odpory.

Technické změny vyhrazeny!

Montáž sady pro elektromontáž

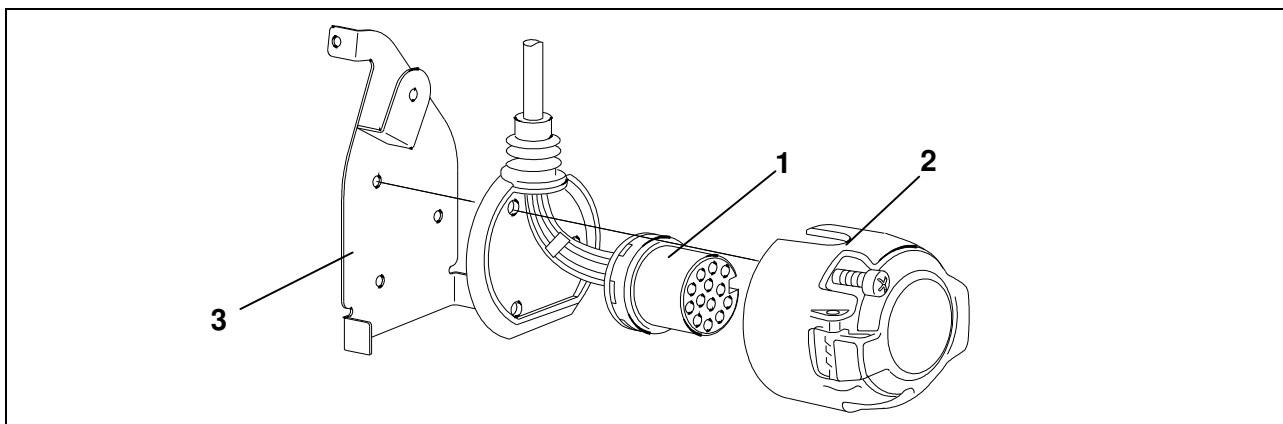
1. Případně odstraňte následující kryty a obložení:
 - V zavazadlovém prostoru
 - pravý boční kryt zavazadlového prostoru
 - Na zakončení zádě
 - kryt nárazníku
2. Odpojte minusovou svorku akumulátoru.

Demontáž nosiče přístrojů a baterie

Obr. 1: Baterie a nosič přístrojů

3. Uvolněte a stáhněte upevnění a přípojky baterie (Obr. 1/1). Vyjměte baterii.
4. Uvolněte oba upevňovací šrouby z manažeru baterie (BEM) (Obr. 1/2) . Vytáhněte manažer baterie dopředu.
5. Uvolněte čtyři upevňovací šrouby (Obr. 1/3) z nosiče přístrojů (Obr. 1/4) a opatrně vytáhněte dopředu.

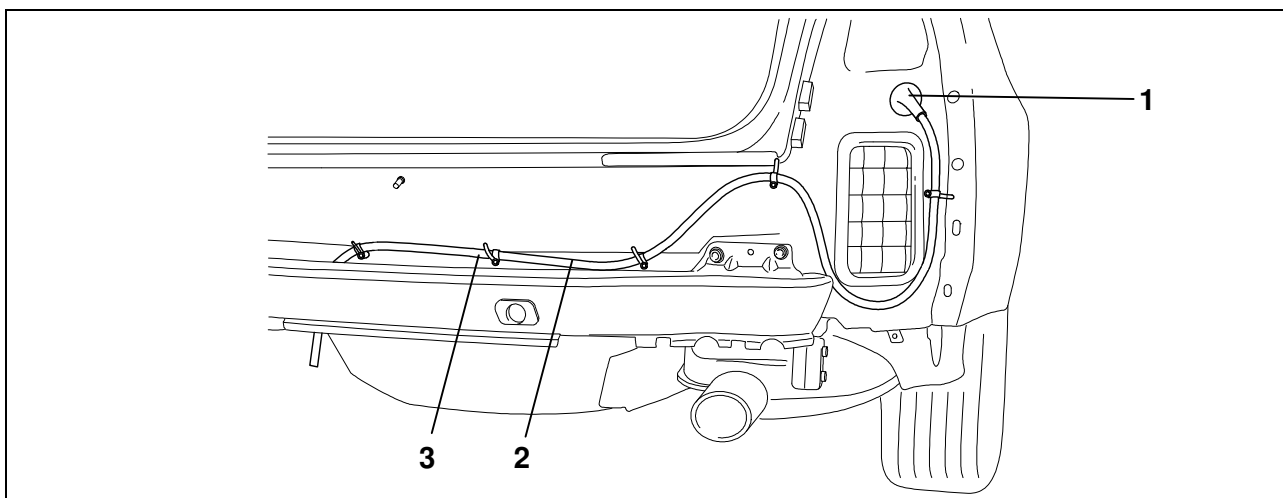
Montáž zásuvky



Obr. 2: Montáž zásuvky

6. Zatlačte vložku s kontakty (Obr. 2/1) do tělesa zásuvky (Obr. 2/2) a nasuňte pryžové těsnění na zásuvku.
7. Zásuvku pomocí přiložených šroubů našroubujte na přídržný plech (Obr. 2/3).

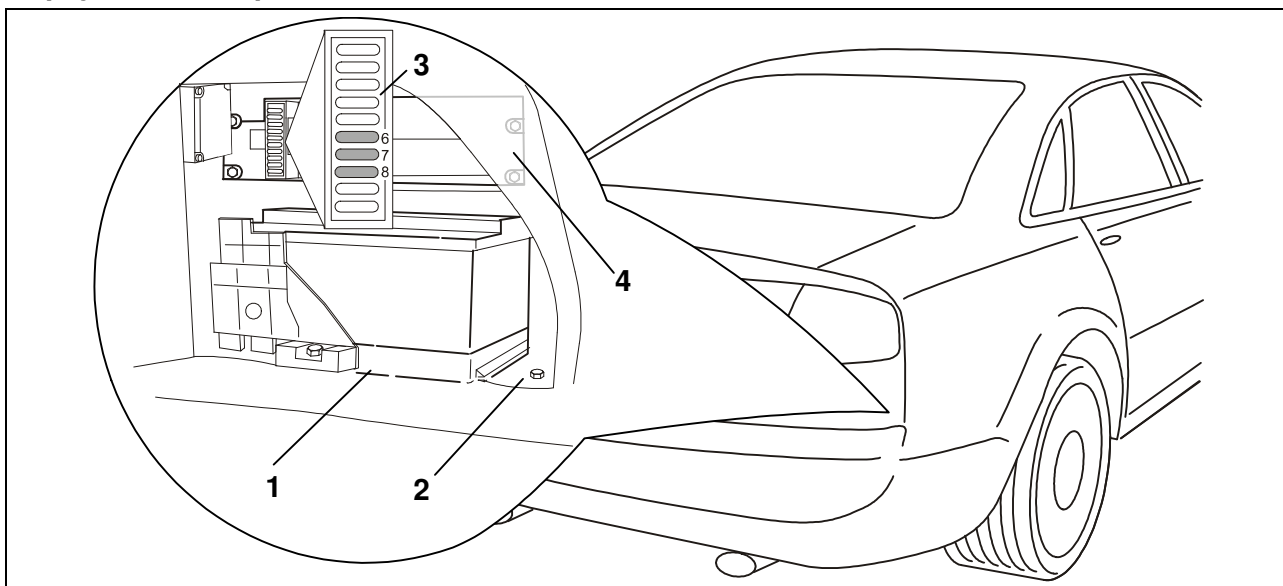
Položení kabelového svazku



Obr. 3: Položení kabelového svazku

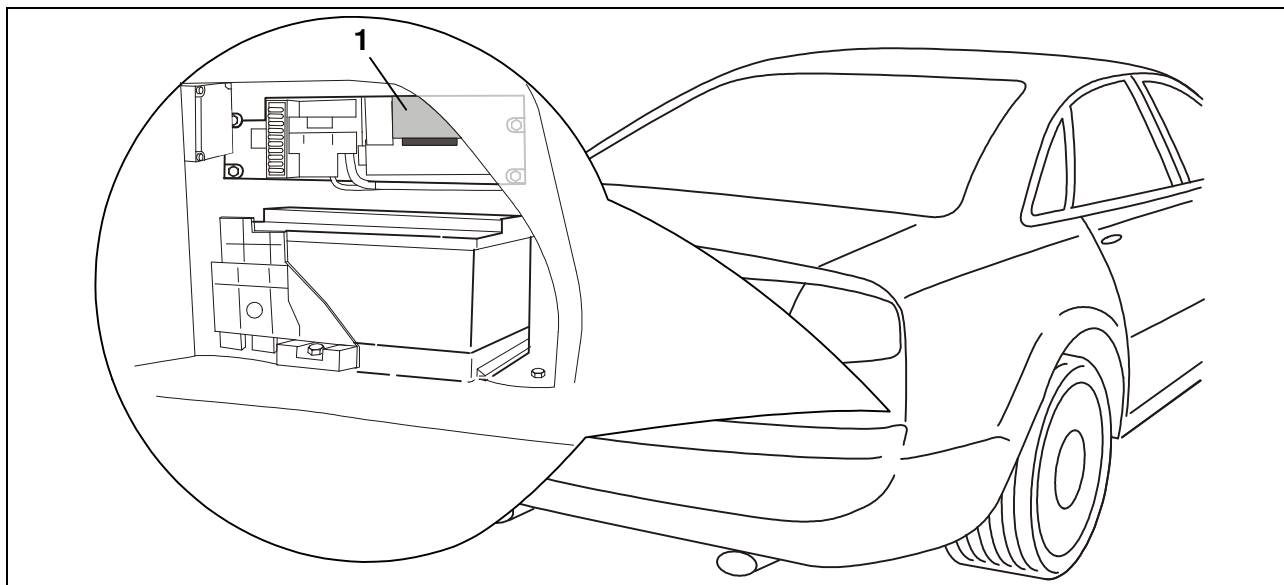
8. Vyměňte namontovanou zásepku z kabelové průchodky (Obr. 3/1).
9. Položte kabelový svazek (Obr. 3/2) skrz kabelovou průchodku na straně vozidla (Obr. 3/1), vycházejí od upevňovacího plechu zásuvky, směrem do zavazadlového prostoru.
10. Natáhněte pryžovou průchodku a vložte do kabelové průchodky (Obr. 3/1).
11. Upevněte svazek kabelů (Obr. 3/2) pomocí přiložených kabelových úvazků (Obr. 3/3).

Připojení modulu přívěsu



Obr. 4: Připojení modulu přívěsu

12. Upevněte modul přívěsu v pravém rohu zavazadlového prostoru pomocí dvou upevňovacích šroubů (M5x10) pod plechem přidržujícím baterii (Obr. 4/1).
13. 16 pólové konektorové pouzdro vodičového svazku zastrčte do daného zásuvného místa připojovacího přístroje pro přívěs a zasmekněte.
14. 12pólovou svorkovnici vodičového svazku zastrčte do daných zásuvných míst připojovacího přístroje pro přívěs a zasmekněte.
15. Hnědé a hnědo/bílé vedení s kruhovými oky připojte k zemnicímu bodu na straně vozidla (Obr. 4/2).
16. Na zadní straně pojistkové svorkovnice (Obr. 4/3) uvolněte růžové uzamčení.
 - Z kabelového svazku s 12-pólovou zástrčkou:
 - červený, červeno/černý a červeno modrý vodič připojit na svorku 6, 7 a 8 (10-pólovou), 10, 11 a 12 (12-pólovou svorkovnice pojistek (Obr. 4/3).
 - Z 3-žilového kabelu (10-pólovou):
 - červený, červeno/černý a červeno modrý vodič připojit na svorku 6, 7 a 8 svorkovnice pojistek (Obr. 4/3).
17. Uzamkněte svorkovnici pojistek (Obr. 4/3).
18. Namontujte zpět nosič přístrojů (Obr. 4/4) pomocí upevňovacích šroubů.



Obr. 5: Zadní řídicí jednotka (ILM)

19. 32-pólovou zásuvku (modrá) stáhněte ze zadní řídicí jednotky (ILM) (Obr. 5/1).
20. Uvolněte následující vodiče ze 32-pólové zásuvky a nasadte je do černého a bílého 3-pólového konektorového tělesa (jsou na protikonektoru kabelového svazku s 12-pólovou červenou zástrčkou):
 - vodič oranžovo/hnědý z komory 1 do komory 3 černého konektorového tělesa.
 - vodič oranžovo/zelený z komory 17 do komory 1 černého konektorového tělesa.
 - vodič modrý z komory 19 do komory 3 bílého konektorového tělesa.
 - vodič červeno/černý z komory 20 do komory 2 bílého konektorového tělesa.
 - vodič černý z komory 21 do komory 1 bílého konektorového tělesa.
21. Z kabelového svazku s 12-pólovou zástrčkou nasadit jednotlivá vedení správně podle barev do uvolněných komor 32 pólové zástrčky.
22. Zasuňte nosiče kontaktů do ochranné čepičky a nasuňte fialové zajištění.
23. 32-pólovou zásuvku (modrá) nasadte na zadní řídicí jednotku (ILM) (Obr. 5/1).
24. Spojte spolu černé a bílé konektorové těleso.

Nasazení pojistek

25. Nasadte přiložené pojistky na volná zásuvná místa 6, 7 a 8 (10, 11 a 12) svorkovnice pojistek (Obr. 4/3).

Zásuvné místo	Ampére	Funkce
6 / 10	15	zásuvka přívěsu pin 9
7 / 11	15	napájení přívěs vlevo
8 / 12	15	napájení přívěs vpravo

Opět namontujte demontované komponenty

► Upozornění:

Upevňovací šrouby demontovaných součástí utáhněte momentovým klíčem V.A.G. 1331 s následujícími hodnotami:

- baterie palubní sítě -M8- 15 Nm
- nosič přístrojů, manažer baterie (BEM) -M6- 6 Nm

26. Namontujte a upevněte manažer baterie (BEM).

27. Nasadte a upevněte baterii, opět namontujte přípojky.

Kontrola funkce

28. Kódování vozidla přizpůsobte při následujícím SG prostřednictvím vedeného hledání chyb tím, že přepnete na „závěsné zařízení pro připojení přívěsu zamontováno 1D2“:

01 Elektrika motoru (závislé na motoru, zřetelné ve vedeném hledání chyb)

13 Regulace vzdálenosti ACC

19 Rozhraní diagnózy pro datovou sběrnici

34 Regulace úrovně

45 Elektronika brzd ESP

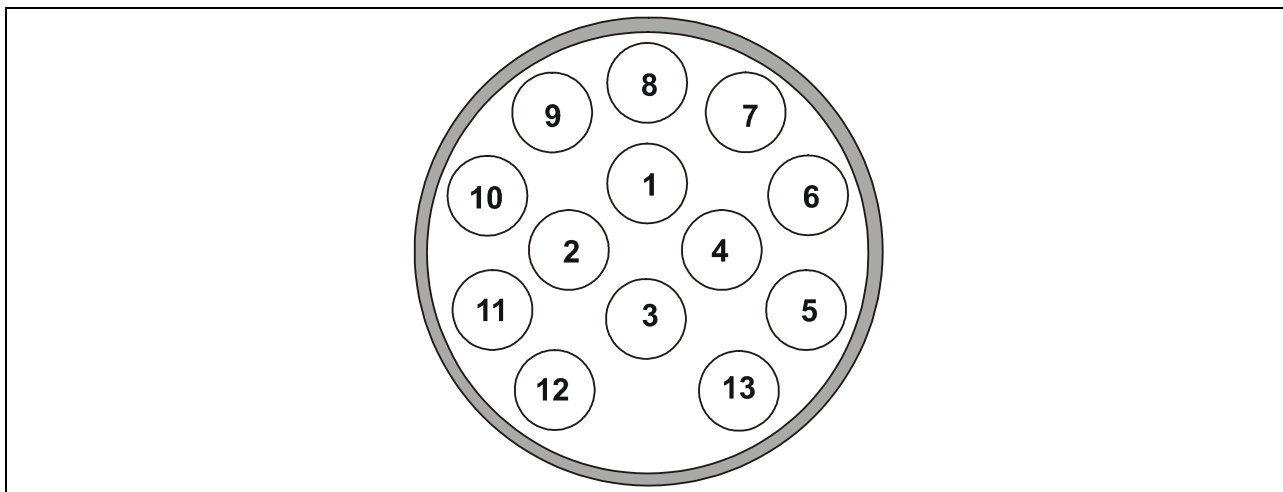
76 Pomocný parkovací systém

29. Funkce přívěsu zkontrolujte vhodným kontrolním přístrojem (se zatěžovacími odpory) nebo s přívěsem.

30. Všechna vedení připevněte kabelovými úvazy.

31. Všechny vymontované díly resp. kryty opět namontujte.

Obsazení zásuvek



Kontakt	Obvod	Barva vedení
1	Blikač, levý	černo/bílá
2	Koncové mlhové světlo	šedá/modrá
3	Kostra (obvod 1-8)	hnědo/bílá
4	Blikač, pravý	černo/zelená
5	Zadní světlo, pravé	šedo/červená
6	Brzdové světlo	černo/červená
7	Zadní světlo, levé	šedo/černá
8	Zpětný světlomet	černá/modrá
9	Trvalé plus	červená
10	Napájecí vedení	--
11	Kostra (obvod 10)	--
12	Identifikace přívěsu	--
13	Kostra (obvod 9)	hnědá