



Montage- und Betriebsanleitung



Anhängevorrichtung ohne Elektrosatz

Hersteller: WESTFALIA-AUTOMOTIVE GmbH & Co. KG

Westfalia-Bestell - Nr.: 342 067

Genehmigungsnummer nach Richtlinie 94/20/EG: **e13 00-0187**

Klasse: **F** Typ: **342 067**

Technische Daten: maximaler D-Wert: **17 kN**

maximale Stützlast: **120 kg**

Verwendungsbereich: Fahrzeughersteller: **MULTICAR**

Modell: **MULTICAR**

Typbezeichnung: **M25, M25?????, M26, M26?????**

An diese Anhängervorrichtung dürfen Kupplungskugeln mit Halterung (Klasse A50-X) und Bolzenkupplungen (z. B. Klasse C50) - auch in Verbindung mit Wechsell Plattensystemen - montiert werden. Der Abstand des Kuppelpunktes einer Kupplungskugel mit Halterung oder einer Bolzenkupplung darf mindestens 100 mm und maximal 175 mm von der Anschraubfläche nach hinten betragen, sowie von den oberen Befestigungspunkten "d" maximal 35 mm nach oben und maximal 32 mm nach unten betragen.

Allgemeine Hinweise:

Für den **Fahrbetrieb** sind die **Angaben des Fahrzeugherstellers** bzgl. Anhängelast und Stützlast **maßgebend**, wobei die Werte der Anhängervorrichtung nicht überschritten werden dürfen.

Formel für D-Wert-Ermittlung:
$$\frac{\text{Anhängelast [kg]} \times \text{Kfz. Gesamtgewicht [kg]}}{\text{Anhängelast [kg]} + \text{Kfz. Gesamtgewicht [kg]}} \times \frac{9,81}{1000} = D \text{ [kN]}$$

Die Anhängervorrichtung darf nur in Verbindung mit einer Kupplungskugel mit Halterung oder einer selbsttätigen Bolzenkupplung zum Ziehen von Zentralachsanhängern mit entsprechender Zugkugelkupplung oder Zugöse verwendet werden. In Verbindung mit einer Kupplungskugel mit Halterung dürfen Lastenträger betrieben werden, welche für die Montage auf der Kupplungskugel zugelassen sind. Artfremde Benutzung ist verboten. Der Betrieb muß den Straßenverhältnissen angepaßt erfolgen. Beim Betrieb verändern sich die Fahreigenschaften des Fahrzeuges. Die Betriebsanleitung des Fahrzeugherstellers ist zu beachten.

Die vom Fahrzeughersteller serienmäßig genehmigten Befestigungspunkte sind eingehalten.

Nationale Richtlinien über die Anbauabnahmen sind zu beachten.

Diese Montage- und Betriebsanleitung ist den Kfz. - Papieren beizufügen.

Betriebshinweise:

Sämtliche Befestigungsschrauben der Anhängervorrichtung nach ca. 1000 Anhänger - km mit den vorgeschriebenen Anziehdrehmomenten nochmals nachziehen.

Die Kupplungskugel ist sauber zu halten und zu fetten. Werden jedoch Spurstabilisierungseinrichtungen, wie z.B. die Westfalia "SSK" benutzt, muß die Kupplungskugel fettfrei sein. Die Hinweise in den jeweiligen Betriebsanleitungen beachten.

Sobald an einer beliebigen Stelle ein Kupplungskugel-Durchmesser von 49,0 mm oder kleiner erreicht ist, darf die Anhängervorrichtung aus Sicherheitsgründen nicht mehr benutzt werden.

Das Leergewicht des Fahrzeuges erhöht sich nach Montage der Anhängervorrichtung um ca. 24 kg.

D

Montagehinweise:

Die Anhängervorrichtung ist ein Sicherheitsteil und darf nur **von Fachpersonal montiert** werden. Jegliche Änderungen bzw. Umbauten an der Anhängervorrichtung sind verboten. Sie führen zum Erlöschen der Betriebserlaubnis.

Isoliermasse bzw. Unterbodenschutz am Kfz. - falls vorhanden - im Bereich der Anlageflächen der Anhängervorrichtung **entfernen**. Blanke Karosseriestellen sowie Bohrungen mit Rostschutzfarbe versiegeln.

Lieferumfang der Anhängervorrichtung

Pos.	Bezeichnung	Anzahl
1	Traverse	1
2	Verbindung	1
3	Stütze li.	1
4	Stütze re.	1
5	Lasche	4
6	Skt.-Schraube M 12x45; Festigkeitsklasse 10.9	2
7	Skt.-Mutter M 12; Festigkeitsklasse 10	2
8	Scheibe 13 x 24 x 2,5	4
9	Skt.- Schraube M 10 x 110; Festigkeitsklasse 10.9	4
10	Skt.- Schraube M 10 x 30; Festigkeitsklasse 10.9	12
11	Skt.- Mutter M10; Festigkeitsklasse 10	12
12	Scheibe 10,5 x 21 x 2	24
13	Anbauanweisung	1

Passende Kupplungskugel mit Halterung (Kugelplatte) ist im Lieferumfang nicht enthalten, kann aber unter der Bestell.-Nr. 329 062 bestellt werden.

Lieferbare Ersatzteilmengen der Anhängervorrichtung

Ersatzteil-Nr.	Bezeichnung
942 067 650 001	Befestigungsteile (Pos. 5 - 13)

Montageanleitung:

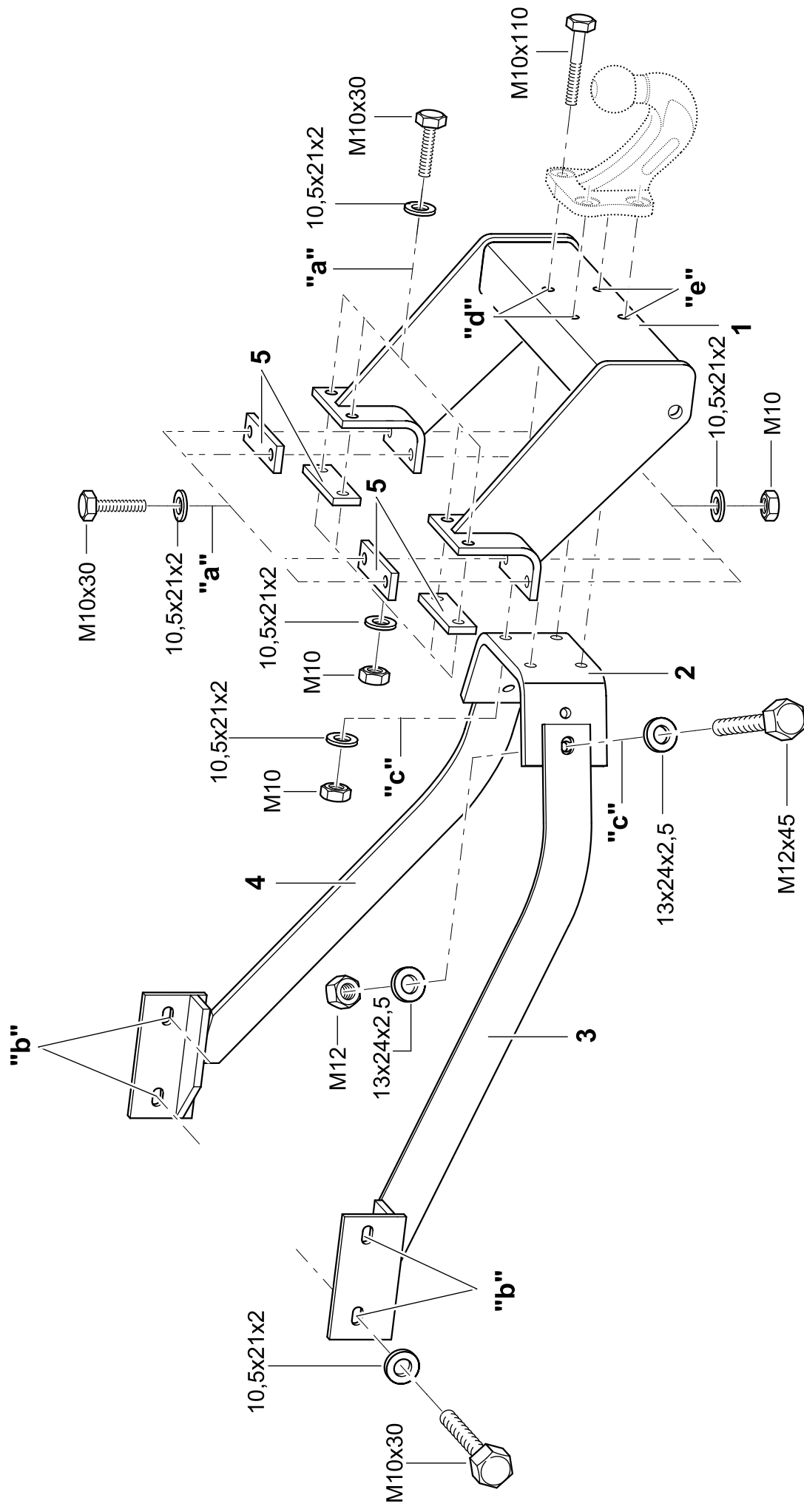
- 1.) Die Traverse **1** bei "**a**" mit den Schrauben M10x30, Laschen **5**, Scheiben 10,5x21x2 und Muttern M10 an die Schlußtraverse des Fahrzeuges lose anschrauben. Dabei werden die Laschen **5** als Verstärkung in die Schlußtraverse gelegt.
- 2.) Die Stützen **3** und **4** bei "**b**" mit den Schrauben M10x30 und Scheiben 10,5x21x2 an die Stoßdämpferhalterungen an den Längsträgern lose anschrauben. Schweißmuttern sind fahrzeugseitig vorhandenen.
- 3.) Die Verbindung **2** bei "**c**" mit den Schrauben M12x45, Scheiben 13x24x2,5 und Muttern M12 an die Stützen **3** und **4** lose anschrauben.
- 4.) Bei "**d**" und "**e**" wird eine Kupplungskugel mit Halterung oder eine Bolzenkupplung bzw. das Wechselsystem angeschraubt. Hier wird auch gleichzeitig die Verbindung **2** mit angeschraubt.
Beim Einsatz der Kupplungskugeln mit Halterung Typ 329 062 diese bei "**d**" und "**e**" mit den Schrauben M10x110, Scheiben 10,5x21x2 und Muttern M10 lose anschrauben.

ACHTUNG: Falls hier andere Bauteile montiert werden, die Herstellervorgaben in den entsprechenden Montageanleitungen beachten und für ausreichende Schraubenlängen sorgen, wobei die Schrauben mindestens eine Festigkeitsklasse von 8.8 und die Muttern mindestens eine Festigkeitsklasse von 8 haben müssen. Hierzu auch das Anzugsdrehmoment beachten.

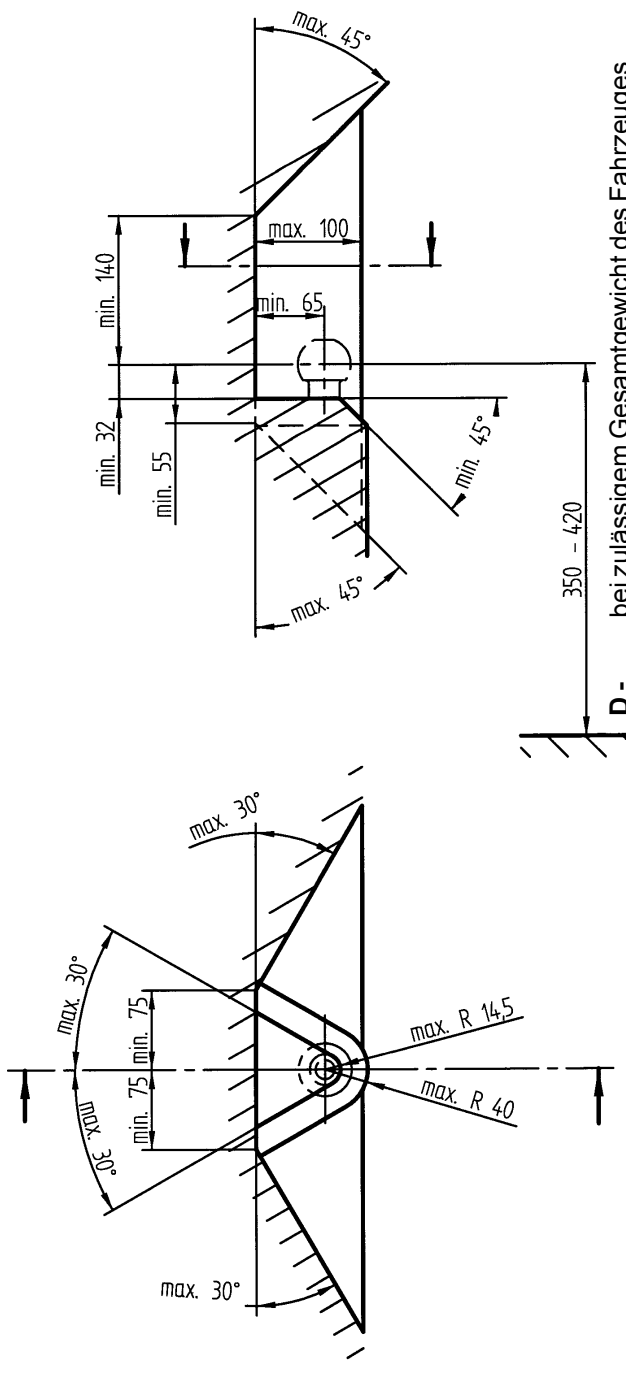
- 5.) Die Anhängervorrichtung ausrichten und alle Schrauben bzw. Muttern fest anziehen.

Anzugsdrehmoment: bei "**a**", "**b**", "**d**", "**e**" für M 10 (10.9/10) = 55 Nm
 bei "**c**" für M 12 (10.9/10) = 95 Nm

Änderungen vorbehalten.



- D -** Der Freiraum nach Anhang VII, Abbildung 30 der Richtlinie 94/20/EG ist zu gewährleisten.
- DK -** Frirommet skal overholdes iht. bilag VII, fig. 30 i direktiv 94/20/EF.
- CZ -** Volný prostor ve smyslu Přílohy VII, obr. 30 Směrnice č. 94/20/EG musí být zaručen.
- E -** Debe garantizarse el espacio libre, conforme al anexo VII, figura 30 de la directiva comunitaria CE/94/20.
- F -** La zone de dégagement doit être garantie conformément à l'annexe VII, illustration 30 de la directive 94/20/CE.
- FIN -** Vapaa tila on taattava direktiivin 94/20/EY liitteen VII, kuvan 30 mukaisesti.
- GB -** The clearance specified in appendix VII, diagram 30 of guideline 94/20/EG must be guaranteed.
- GR -** Πρέπει να εξασφαλίζεται ο ελεύθερος χώρος σύμφωνα με το παράρτημα VII, εικόνα 30 της Οδηγίας 94/20/ΕΟΚ.
- H -** Biztosítani kell a 94/20/EK irányelv szerinti, VII. számú függelék 30. ábrában jelölt szabad teret.
- I -** Deve essere garantito lo spazio libero secondo l'allegato VII, figura 30 della direttiva 94/20/CE.
- N -** Frirommet etter tillegg VII, avbildning 30 i direktiv 94/20/EEC skal overholdes.
- NL -** De tussenruimte conform supplement VII, afbeelding 30 van de richtlijn 94/20/EG moet in acht worden genomen.
- P -** Garantir a zona livre, conforme Anexo VII, gráfico 30 da Norma 94/20/CE.
- PL -** Należy zagwarantować przestrzeń swobodną według załącznika VII, ilustracja 30 wytycznej 94/20/EG.
- S -** Spelrummet enligt bilaga VII, figur 30 i riktlinje 94/20/EG skall garanteras.
- SLO -** Zagotoviti zračnost po priklopu VII, slika 30, smernice 94/20/EG.
- SK -** Volný priestor v zmysle Prílohy VII, obr. 30 Smernice č. 94/20/EG musí byť zaručený.
- TR -** **94/20/EG Yönetmeliği, Ek VII, Resim 30'da belirtilen serbest alan bırakılmalıdır.**



bei zulässigem Gesamtgewicht des Fahrzeuges

ved tilladt samlet vægt for køretøjet

při celkové přípustné hmotnosti vozidla

con peso total autorizado del vehículo

pour poids total en charge autorisé du véhicule

ajoneuvon suurimmalla sallitulla kokonaispainolla

at laden weight of the vehicle

για το επιτρεπτό μικρό βάρος του οχήματος

a jármű megengedett össztömege esetén

per un peso complessivo ammesso del veicolo

ved kjøretøyets tillatte totalvekt

bij toelaatbaar totaal gewicht van het voertuig

com o peso total permitido do veículo

przy dopuszczalnym ciężarze całkowitym pojazdu

vid fordonets tillåtna totalvikt

pri dovoljeni skupni teži vozila

pri celkovej prípustnej hmotnosti vozidla

Taştın azami toplam ağırlığında

D -

DK -

CZ -

E -

F -

FIN -

GB -

GR -

H -

I -

N -

NL -

P -

PL -

S -

SLO -

SK -

TR -

- D** - Der Handhebel Freiraum von Bolzenkupplungen nach Anhang VII, Abbildung 33 der Richtlinie 94/20/EG ist zu gewährleisten.
- DK** - Frirummet for boltkoblingernes håndtag skal overholdes iht. bilag VII, fig. 33 i direktiv 94/20/EF.
- CZ** - Volný prostor ruční páky čapových spojek ve smyslu Přílohy VII, obr. 33 Směrnice č. 94/20/EG musí být zaručen.
- E** - Debe garantizarse el espacio libre para la palanca manual en los enganches por pernos, conforme al anexo VII, figura 33 de la directiva comunitaria CE/94/20.
- F** - La zone de dégagement du levier de l'axe d'attelage doit être garantie conformément à l'annexe VII, illustration 33 de la directive 94/20/CE.
- FIN** - Vetoaisakytkimien käsivivun vapaa tila on taattava direktiivin 94/20/EY liittein VII, kuvan 33 mukaisesti.
- GB** - The hand lever clearance of bolt couplings specified in appendix VII, diagram 33 of guideline 94/20/EG must be guaranteed.
- GR** - Πρέπει να εξασφαλίζεται ο ελεύθερος χώρος για τον χειρομοχλό συστημάτων ζεύξης με πείρο σύμφωνα με το παράρτημα VII, εικόνα 33 της Οδηγίας 94/20/ΕΟΚ.
- H** - Biztosítani kell a csapos tengelykapcsolók kézikarjának szabad terét a 94/20/EK irányelv VII. függelékének 33. számú ábrája szerint.
- I** - Per la leva a mano deve essere garantito lo spazio libero dai giunti a pioli secondo l'allegato VII, figura 33 della direttiva 94/20/CE.
- N** - Frirommet for boltkoplingers håndtak etter tillegg VII, avbilding 33 i direktiv 94/20/EEC skal overholdes.
- NL** - De hendeltussenruimte van boutkoppeling volgens supplement VII, afbeelding 33 van de richtlijn 94/20/EG moet in acht worden genomen.
- P** - Garantir as zonas livres para alavancas de acoplamentos por pinos, conforme Anexo VII, gráfico 33 da Norma 94/20/CE.
- PL** - Należy zagwarantować swobodną przestrzeń dźwigni ręcznej sprzęgieł palcowych według załącznika VII, ilustracja 33 wytycznej 94/20/EG .
- S** - Spelrummet för bultkopplingens manöverspak enligt bilaga VII, figur 33 i riktlinje 94/20/EG skall garanteras.
- SLO** - Zagotoviti zračnost ročnega vzvoda sklopk sornikov, po priklopu VII, slika 33 , smernice 94/20/EG.
- SK** - Volný priestor ručnej páky čapových spojek v zmysle Prílohy VII, obr. 33 Smernice č. 94/20/EG musí byť zaručený.
- TR** - **Pimli kavramalar için 94/20/EG Yönetmeliği, Ek VII, Resim 33'te belirtilen el kolu serbest alanı bırakılmalıdır.**

